

**СЕРИЯ**

**BTG** от 16,6 до 99 кВт

Газовые  
горелки



**baltur**  
ТЕХНОЛОГИИ КЛИМАТИЗАЦИИ

# СЕРИЯ BTG от 16,6 до 99 кВт

## АССОРТИМЕНТ ПРОДУКЦИИ

Основные характеристики серии BTG подчеркивают, что эти горелки разработаны для удобства монтажника и конечного пользователя. Горелки BTG предназначены как для работы на котлах под атмосферным или слегка избыточным давлением. Безопасность, надежность, бесшумность, максимально устойчивое пламя являются результатом отлично выполненной конструкции, в ко-

торой уделялось внимание и эстетике.

Изготовленные из легкого алюминиевого сплава, с плоскостью вентилятора перпендикулярно оси головки, горелки BTG отличаются компактностью и небольшими размерами.

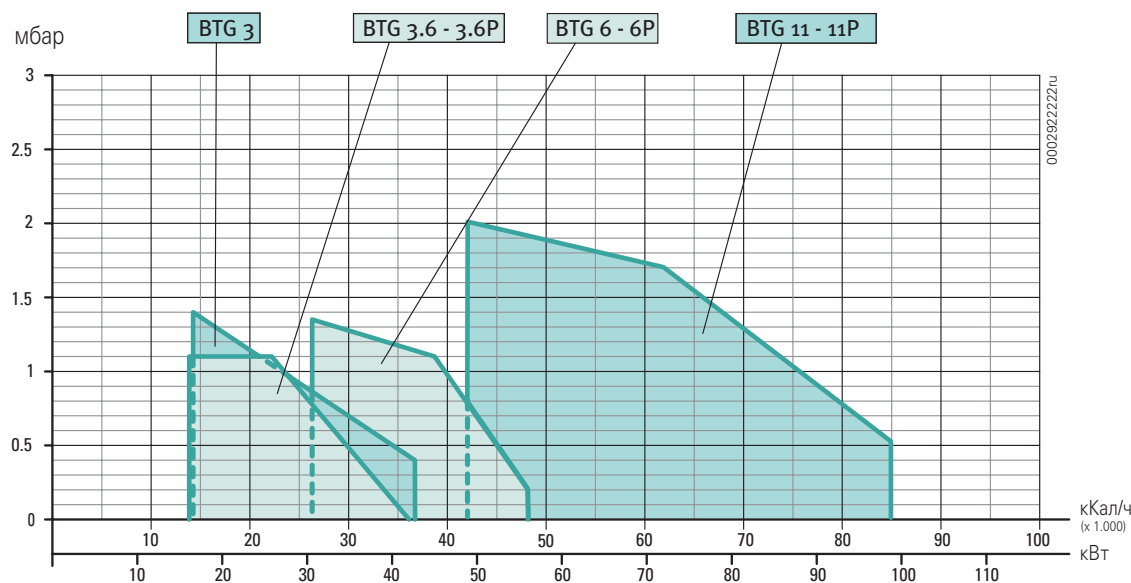
Возможность снять головку, не демонтируя горелку, регулировка воздуха снаружи (BTG 3), доступ к

компонентам (электродвигатель, вентилятор, трансформатор зажигания, электронный блок и головка горелки) значительно облегчают и ускоряют монтаж, регулировку и обслуживание.

Горелка защищена пластиковым кожухом с проемом для предохранительной кнопки блокировки-разблокировка.

Графики носят ориентировочный характер, они были получены на испытательных котлах в соответствии с действующими нормами. На практике могут наблюдаться отклонения под действием следующих факторов:

- Способность горелки при зажигании преодолевать избыточное давление в котлах (необязательно прямо связанное с режимным), а оно различно для каждого котла.
- Повышенная тепловая нагрузка топki (отношение между тепловой мощностью топki и объемом - кКал/час/м<sup>3</sup>), ввиду чего вентилятор горелки не всегда может обеспечить весь рабочий диапазон.



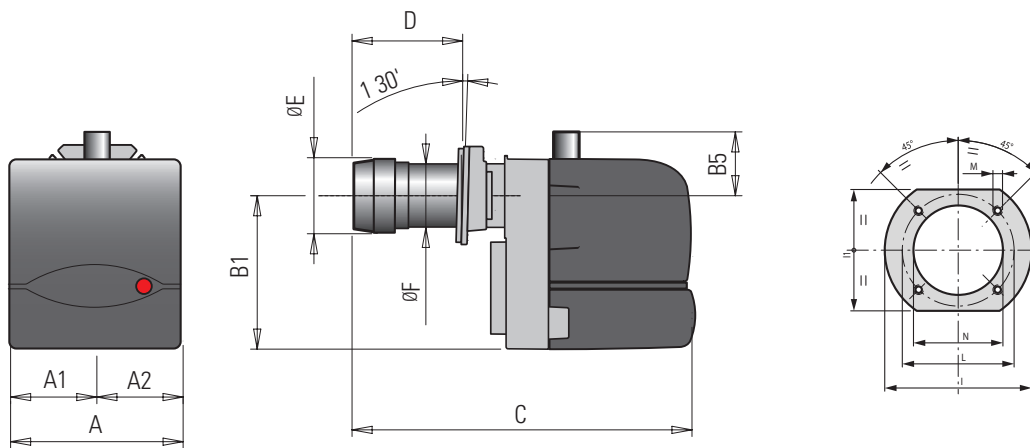
### ПРИМ.:

1) Имеется устройство перекрытия воздуха.

\*) Низшая calorийность газообразного метана:  $N_i 35,80 \text{ МДж/м}^3 = 8550 \text{ кКал/м}^3$  при стандартных условиях 0°C, 1013 мбар

\*\*) Максимальное давление подачи газа на регулятор давления для исполнения СЕ или на рампу для исполнения EXP.

Модель	Код	Тепловая мощность		Расход метана *)		Давление метана **)		Электропитание	Мощность двигателя кВт	Прим.
		мин. кВт	макс. кВт	мин. м <sup>3</sup> /час	макс. м <sup>3</sup> /час	СЕ мбар	EXP мбар			
<b>Газовые горелки одноступенчатые</b>										
BTG 3	17000010	16,6	42,7	1,7	4,3	65	65	1N AC 50Hz 230V	0,09	1)
BTG 3,6	17020010	16,3	41,9	1,6	4,2	65	65	1N AC 50Hz 230V	0,11	1)
BTG 6	17040010	30,6	56,3	3,1	5,6	360	360	1N AC 50Hz 230V	0,11	1)
BTG 11	17060010	48,8	99,0	4,9	9,9	360	360	1N AC 50Hz 230V	0,11	1)
<b>Газовые горелки двухступенчатые</b>										
BTG 3,6 P	17030010	16,3	41,9	1,6	4,2	360	360	1N AC 50Hz 230V	0,11	1)
BTG 6 P	17050010	30,6	56,3	3,1	5,6	360	360	1N AC 50Hz 230V	0,11	1)
BTG 11 P	17070010	48,8	99,0	4,9	9,9	360	360	1N AC 50Hz 230V	0,11	1)

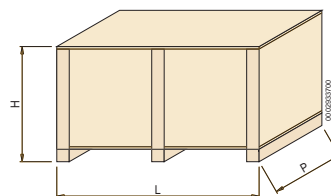


## РАЗМЕРЫ

По запросу горелка BTG 3  
поставляется с подвиж-  
ным фланцем

Модель	A мм	A1 мм	A2 мм	B1 мм	B5 мм	C мм	D		E мм	F мм	I мм	I1 мм	L		M мм	N мм
							мин. мм	макс. мм					мин. мм	макс. мм		
BTG 3	250	120,0	130,0	170,0	48	330	90		90	90	170	144	135	161	M8	95
BTG 3,6	245	122,5	122,5	218,5	53	410	50	105	90	90	170	144	130	155	M8	95
BTG 6	245	122,5	122,5	218,5	53	410	50	105	90	90	170	140	130	155	M8	95
BTG 11	245	122,5	122,5	218,5	53	475	90	150	108	90	170	140	130	155	M8	95
BTG 3,6 P	245	122,5	122,5	218,5	53	410	50	105	90	90	170	140	130	155	M8	95
BTG 6 P	245	122,5	122,5	218,5	53	410	50	105	90	90	170	140	130	155	M8	95
BTG 11 P	245	122,5	122,5	218,5	53	475	90	150	108	90	170	140	130	155	M8	95

Модель	Размеры упаковки мм			Вес с упаковкой кг
	L	P	H	
BTG 3	400	280	280	9
BTG 3,6	500	300	320	12
BTG 6	500	300	320	12
BTG 11	500	300	320	12
BTG 3,6 P	500	300	320	12
BTG 6 P	500	300	320	12
BTG 11 P	500	300	320	12



# СЕРИЯ BTG от 16,6 до 99 кВт

## PLUS

Отличное соотношение качества и цены

Большая компактность

Полный доступ к головке без необходимости демонтажа горелки

Подвижный фланец (кроме BTG 3) для оптимального присоединения к любой топке

Автоматическое закрытие воздушной заслонки

Низкий уровень шума

### ХАРАКТЕРИСТИКИ

#### СЕРИЯ BTG

##### ТЕХНИКО-ФУНКЦИОНАЛЬНЫЕ ХАРАКТЕРИСТИКИ

- Горелка газовая.
- Работа одноступенчатая (вкл/откл).
- Подходит для работы с любой топкой.
- Смешивание воздуха и газа на головке горелки.
- Возможность получить оптимальное сжигание топлива с помощью регулировки воздуха сгорания и головки горелки.
- Удобство обслуживания в связи с

тем, что смеситель можно снять без необходимости демонтировать горелку с котла.



Внутренние части горелки и головка BTG 3

- Ручная регулировка расхода воздуха.
- Возможность дополнить рампу устройством контроля герметичности клапанов.
- В комплекте с 1 семиполюсным разъемом, 1 фланцем и 1 изоляционной прокладкой для монтажа на котел.
- По заявке: удлиненная головка.

##### КОНСТРУКТИВНЫЕ ХАРАКТЕРИСТИКИ

В состав горелки входит следующее:

- Корпус вентилятора из легкого алюминиевого сплава.
- Центробежный вентилятор для высокой скорости.
- Забор воздуха сгорания с устройством регулировки расхода воздуха с помощью автоматически закрывающейся заслонки.
- Подвижный фланец крепления к теплогенератору для адаптации длины головки к различным типам теплогенераторов (неподвижный фланец на BTG 3).

- Регулируемая головка в комплекте с насадкой (из нержавеющей стали для BTG 11) и стальным дисковым диффузором.
- Однофазный электродвигатель для привода вентилятора.
- Прессостат воздуха, обеспечивающий наличие воздуха сгорания.
- Газовая рампа в комплекте с рабочим и предохранительным клапанами, прессостатом минимального давления, регулятором давления и газовым фильтром.
- Блок автоматического контроля и управления горелкой согласно европейской норме EN298.
- Контроль наличия пламени ионизирующим электродом.
- Штепсель 7 полюсов для подключения электропитания и подсоединения термостата горелки.
- Подсоединение для подключения микроамперметра к кабелю ионизации.
- Электросистема со степенью защиты IP40.
- Звукоизолирующий пластиковый кожух.





## ХАРАКТЕРИСТИКИ

### СЕРИЯ BTG ..P

#### ТЕХНИКО-ФУНКЦИОНАЛЬНЫЕ ХАРАКТЕРИСТИКИ

- Горелка газовая.
- Работа двухступенчатая (пламя высокое/низкое).
- Подходит для работы с любой топкой.
- Смешивание воздуха и газа на головке горелки.
- Возможность получить оптимальное сжигание топлива с помощью регулировки воздуха сгорания и головки горелки.
- Удобство обслуживания в связи с тем, что смеситель можно снять без необходимости демонтировать горелку с котла.
- Регулировка расхода воздуха на первой и второй ступенях электрическим серводвигателем с закрытием заслонки при простоях во избежание теплопотерь через дымоход.
- Возможность дополнить рампу устройством контроля герметичности клапанов.

- В комплекте с 1 четырех- и семи-полюсным разъемом, 1 фланцем и 1 изоляционной прокладкой для монтажа на котел.
- По заявке: удлиненная головка.

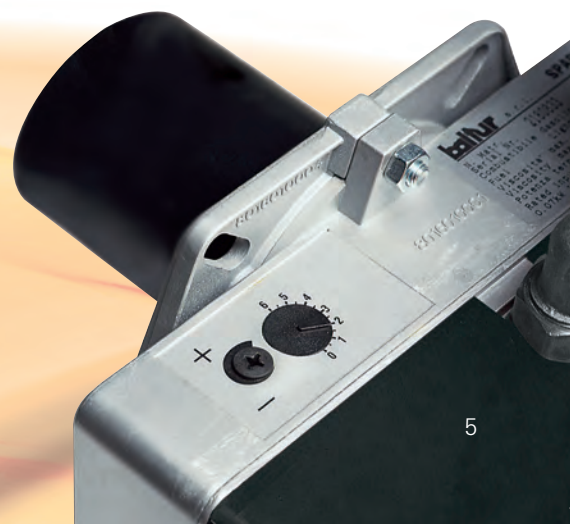
#### КОНСТРУКТИВНЫЕ ХАРАКТЕРИСТИКИ

В состав горелки входит следующее:

- Корпус вентилятора из легкого алюминиевого сплава.
- Центробежный вентилятор для высокой скорости.
- Забор воздуха сгорания с устройством регулировки расхода воздуха с помощью автоматически закрывающейся заслонки.
- Подвижный фланец крепления к теплогенератору для адаптации длины головки к различным типам теплогенераторов.
- Регулируемая головка в комплекте с насадкой (из нержавеющей стали для BTG 11 P) и стальным дисковым диффузором.
- Однофазный электродвигатель для привода вентилятора.
- Прессостат воздуха, обеспечивающий наличие воздуха сгорания.

- Газовая рампа в комплекте с рабочим и предохранительным клапанами, прессостатом минимального давления, регулятором давления и газовым фильтром.
- Блок автоматического контроля и управления горелкой согласно европейской норме EN298.
- Контроль наличия пламени ионизирующим электродом.
- Штепсель 7 полюсов для подключения электропитания и подсоединения термостата горелки, штепсель 4 полюса для управления второй ступенью работы.
- Подсоединение для подключения микроамперметра к кабелю ионизации.
- Электросистема со степенью защиты IP40.
- Звукоизолирующий пластиковый кожух.

Регулировка  
воздуха снаружи  
(BTG 3)

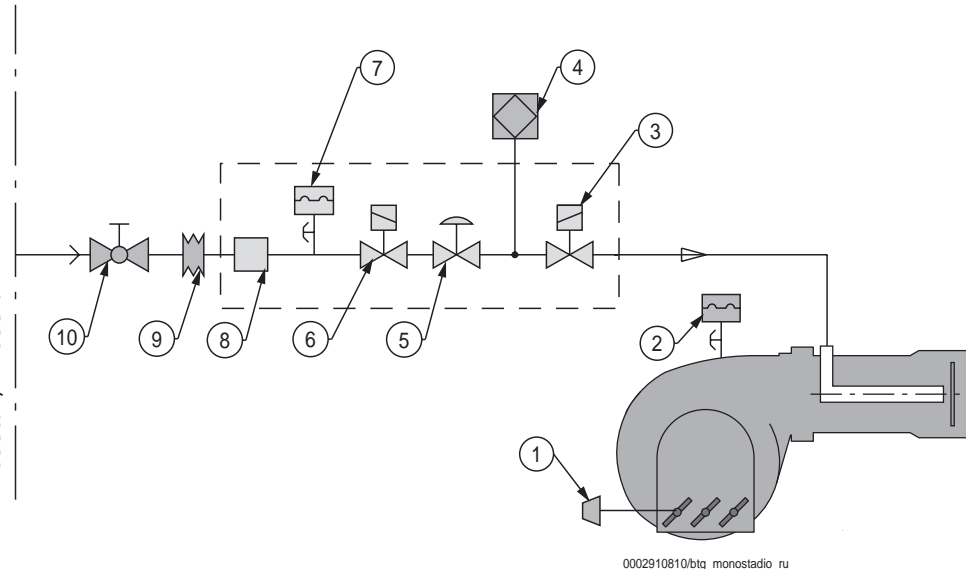




## ФУНКЦИОНАЛЬНАЯ СХЕМА

### ГОРЕЛКА ОДНОСТУПЕНЧАТАЯ

ПРИСОЕДИНЕНИЕ К КОНТУРУ ПИТАНИЯ  
BT8530/1, BT8531/1



#### Обозначения ГОРЕЛКА ОДНОСТУПЕНЧАТАЯ

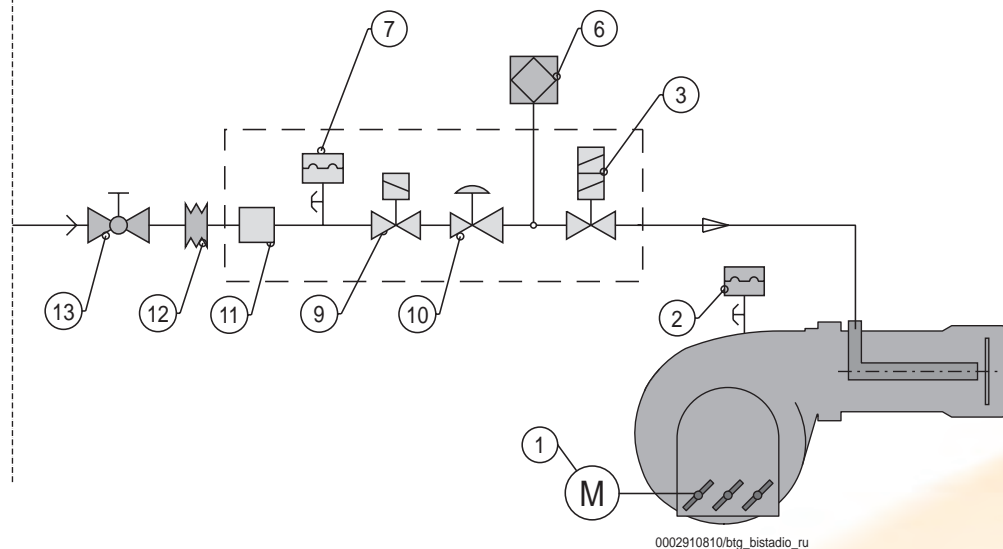
- 1 - Ручной селектор регулировки воздуха.
- 2 - Прессостат воздуха.
- 3 - Рабочий газовый клапан.
- 4 - Контроль герметичности клапанов по заявке.
- 5 - Регулятор давления газа.
- 6 - Предохранительный газовый клапан.
- 7 - Прессостат минимального давления газа.
- 8 - Газовый фильтр.

Монтажник обеспечивает следующее:

- 9 - Амортизирующая муфта.
- 10 - Шаровой кран.

### ГОРЕЛКА ДВУХСТУПЕНЧАТАЯ

ПРИСОЕДИНЕНИЕ К КОНТУРУ ПИТАНИЯ  
BT8530/1, BT8531/1



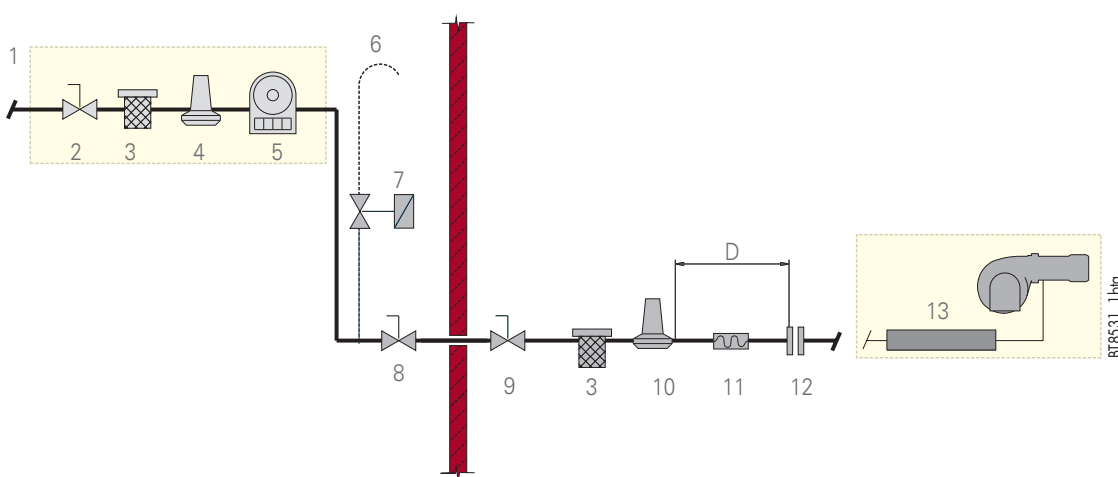
#### Обозначения Горелка ДВУХСТУПЕНЧАТАЯ

- 1 - Серводвигатель регулировки воздуха.
- 2 - Прессостат воздуха.
- 3 - Рабочий двухступенчатый газовый клапан.
- 6 - Контроль герметичности клапанов по заявке.
- 7 - Прессостат минимального давления газа.
- 9 - Предохранительный газовый клапан.
- 10 - Регулятор давления газа.
- 11 - Газовый фильтр.

Монтажник обеспечивает следующее:

- 12 - Амортизирующая муфта.
- 13 - Шаровой кран.

### ПРИНЦИПИАЛЬНАЯ СХЕМА ПРИСОЕДИНЕНИЯ ГОРЕЛКИ К ГАЗОВОЙ СЕТИ СО СРЕДНИМ ДАВЛЕНИЕМ (BT8531/1)

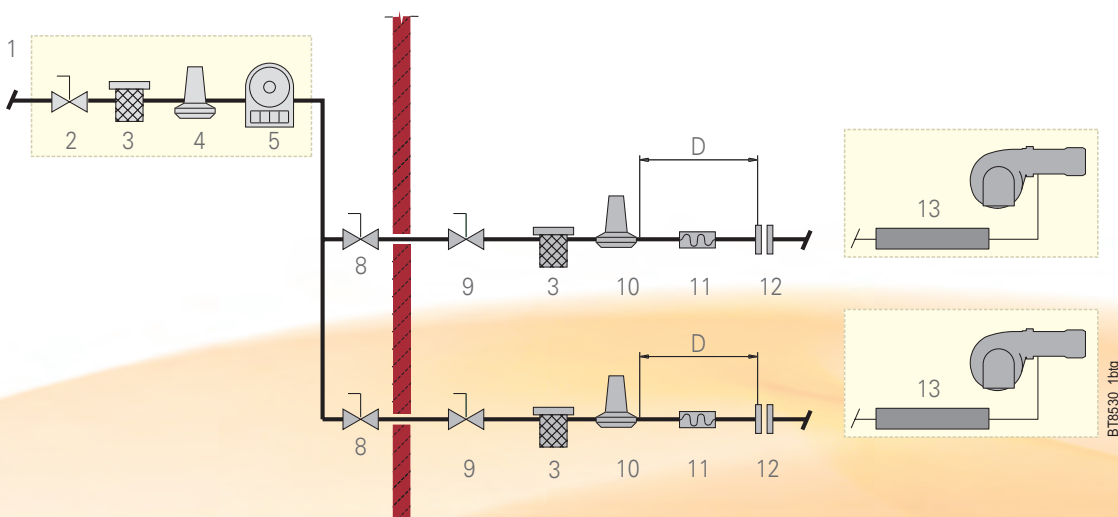


### СХЕМА ПРИСОЕДИНЕНИЯ К ГАЗОВОЙ СЕТИ

#### Обозначения

- 1 - Блок редуции и измерения.
- 2 - Отсечной кран.
- 3 - Газовый фильтр.
- 4 - Редуктор давления.
- 5 - Счетчик.
- 6 - Выброс в атмосферу с сеточным рассекателем.
- 7 - Автоматический сбросный клапан (опция) (должен осуществлять сброс в определенное место).
- 8 - Аварийный отсечной кран.
- 9 - Шаровой кран.
- 10 - Редуктор или регулятор/стабилизатор давления (для конкретного случая).
- 11 - Амортизирующая муфта.
- 12 - Фланцевый фитинг.
- 13 - Газовая раampa.
- D - Расстояние между стабилизатором (или регулятором/стабилизатором) давления и газовыми клапанами должно быть не менее 1,5 - 2 м.

### ПРИНЦИПИАЛЬНАЯ СХЕМА ПРИСОЕДИНЕНИЯ НЕСКОЛЬКИХ ГОРЕЛОК К ГАЗОВОЙ СЕТИ СО СРЕДНИМ ДАВЛЕНИЕМ (BT8530/1)





**Baltur S.p.A.**

Via Ferrarese, 10  
44042 Cento (Fe) - Italy  
Тел. +39 051-6843711  
Факс: +39 051-6857527/28  
[www.baltur.it](http://www.baltur.it)  
[info@baltur.it](mailto:info@baltur.it)



Вся информация в настоящем каталоге носит информативный характер и не накладывает обязательств на производителя; Baltur оставляет за собой право вносить изменения без предупреждения.