

Инструкции по  
применению горелки

RU 

BGN 200 LX / LX-V

BGN 250 LX / LX-V

BGN 300 LX / LX-V

BGN 390 LX / LX-V

BGN 540 LX / LX-V

**baltur**  
TECNOLOGIE PER IL CLIMA

0006081255\_200704

- Перед началом эксплуатации горелки внимательно ознакомьтесь с содержанием данной брошюры "ПРЕДУПРЕЖДЕНИЯ ПОЛЬЗОВАТЕЛЮ ПО БЕЗОПАСНОЙ ЭКСПЛУАТАЦИИ ГОРЕЛКИ", которая входит в комплект инструкции, и, которая является неотъемлемой и основной частью изделия.
- Перед пуском горелки или выполнением техобслуживания необходимо внимательно прочитать инструкции.
- Работы на горелке и в системе должны выполняться квалифицированными работниками.
- Перед осуществлением любых работ электрическое питание необходимо выключить.
- Работы, выполненные неправильным образом, могут привести к опасным авариям.

## Декларация соответствия

Заявляем под нашу ответственность, что изделия с маркой "EC" Серии:

**Sparkgas...; BTG...; BGN...; Minicomist...; Comist...; RiNOx...; BT...; BTL...; GI...; GI...Mist; PYR...; TS..., TBG..., TBL...,**

Описание:

бытовые и промышленные дутьевые горелки, работающие на жидком, газообразном и комбинированном топливе соответствуют минимальным требованиям европейских директив:

- **90/396/ЕЭС (Директива по газу)**
- **92/42/ЕЭС (Директива по КПД)**
- **89/336/ЕЭС (Директива по электромагнитной совместимости)**
- **73/23/ЕЭС (Директива по низковольтному напряжению)**
- **98/37/ЕЭС (Директива по машинному оборудованию)**

спроектированы и испытаны по европейским стандартам:

- **EN 676 (газообразные и комбинированные виды топлива, в отношении газа)**
- **EN 267 (дизельное и комбинированные виды топлива, в отношении дизельного топлива)**
- **EN 60335-1, 2003**
- **EN 50165: 1997 + A1:2001**
- **EN 55014 -1 (1994) и -2 (1997)**

**Инспектирующий орган согласно газовой директиве 90/396/ЕЭС:  
CE0085 - DVGW**

Вице-президент и Уполномоченный  
администратор:

Доктор Риккардо Фава



**РУССКИЙ****СТРАНИЦА**

- Предупреждения пользователю по безопасной эксплуатации горелки .....	“	4
- Технические характеристики.....	”	6
- Крепление горелки к котлу .....	“	18
- Система подачи газа при низком давлении (макс. 400 мм В.С.) .....	“	20
- Электрические соединения - Описание функционирования - Описание работы модуляции .....	“	20
- Контроль процесса горения - Розжиг и регулировка газа /метана .....	“	22
- Регулировка воздуха на головке горения - Обслуживание .....	“	24
- Блок управления и контроля LFL.....	“	28
- Неисправности - Причины - Способ устранения.....	“	33
- Серводвигатель для регулировки воздуха.....	”	34
- Моноблочный клапан MB-VEF B01 .....	“	36
- Электрические схемы.....	“	44





## ВВЕДЕНИЕ

Эти предупреждения будут способствовать безопасному использованию компонентов в отопительных системах гражданского назначения и в системах производства горячей воды для хозяйственных нужд путём указания наиболее подходящих компонентов, с целью предотвращения таких ситуаций, когда по причине неправильного монтажа, ошибочного, несвойственного или необъяснимого использования изначальные безопасные характеристики данных компонентов нарушаются. Целью распространения предупреждений данного справочника является и обращение внимания пользователей на проблемы безопасности благодаря использованию хотя и технической терминологии, но доступной каждому. С конструктора снимается всякая договорная и внедоговорная ответственность за ущерб, нанесённый оборудованию по причине неправильной установки, использования и, в любом случае, несоблюдения инструкций, данных самим конструктором.

## ОБЩИЕ ПРЕДУПРЕЖДЕНИЯ

- Инструкция по эксплуатации является неотъемлемой частью изделия и должна всегда передаваться в руки пользователя. Внимательно прочитайте предупреждения в инструкции, так как в них содержатся важные указания по установке, эксплуатации и техобслуживанию в условиях полной безопасности. Бережно храните инструкцию для дальнейших консультаций.
- Установка должен выполнять профессионально подготовленный специалист с соблюдением действующих норм и в соответствии с инструкциями, данными конструктором. Под профессионально подготовленным специалистом нужно понимать работника, который технически компетентен в области компонентов отопительных систем гражданского назначения и систем с подготовкой горячей воды для хозяйственных нужд и, в частности, сервисные центры, авторизированные конструктором. Неправильно выполненная установка может нанести ущерб людям, животным или предметам, за что конструктор ответственности не несёт.
- Сняв упаковку, проверьте целостность содержимого. В случае появления сомнений рекомендуется обратиться к поставщику, а само изделие не трогать. Элементы упаковки: деревянная клеть, гвозди, скобы, пластиковые пакеты, пенополистирол и т.д. нельзя оставлять в доступном для детей месте, так как они представляют собой источник опасности. Кроме того, для предотвращения загрязнения окружающей среды их необходимо собрать и отвезти в специальные пункты, предназначенные для этой цели.
- Перед выполнением любой операции по чистке или техобслуживанию необходимо отключить изделие от сети питания при помощи выключателя системы и/или используя специальные отсечные устройства.
- В случае неисправности и/или неисправного функционирования аппарата отключите его. Не пытайтесь самостоятельно починить его. Следует обратиться за помощью исключительно к квалифицированному специалисту. Возможный ремонт изделия должен быть выполнен только в сервисном центре, который получил разрешение от завода "BALTUR", и с использованием исключительно оригинальных запасных частей. Несоблюдение данного условия может нарушить безопасность аппарата. Для обеспечения эффективности аппарата и его исправного функционирования необходимо, чтобы квалифицированные работники осуществляли регулярное техобслуживание с соблюдением указаний, данных конструктором.
- При продаже изделия или его передаче в другие руки, а также в случае, когда Вы переезжаете и оставляете изделие, убедитесь в том, что инструкция всегда находится с аппаратом. Это необходимо для того, чтобы новый хозяин и/или монтажник смогли обратиться к ней в случае потребности.
- Для всех аппаратов с дополнительными опциями или комплектами, включая электрические, необходимо использовать только оригинальные аксессуары.

## ГОРЕЛКИ

- Данный аппарат должен использоваться исключительно по **предусмотренному назначению**: вместе с котлом, теплогенератором, печью или с другой подобной топкой, которые размещаются в защищённом от атмосферных факторов помещении. Любой другой вид использования считается несвойственным и, следовательно, опасным.
- Горелка должна устанавливаться в подходящем помещении, имеющем минимальное количество вентиляционных отверстий, как предписано действующими нормативами, и в любом случае, достаточными для получения качественного горения.
- Не загромождайте и не уменьшайте вентиляционные отверстия помещения, в котором стоит горелка или котёл, с целью предупреждения опасных ситуаций, таких как формирование токсичных и взрывоопасных смесей.
- Перед выполнением подключений горелки проверьте, что данные на табличке соответствуют данным питающей сети (электрическая, газовая, для дизельного или другого вида топлива).
- Не дотрагивайтесь до горячих деталей горелки, обычно находящихся вблизи пламени и системы подогрева топлива, которые нагреваются во время функционирования и остаются под температурой даже после недлительного останова горелки.
- В случае если принято решение об окончательном неиспользовании горелки необходимо, чтобы квалифицированный работник выполнил следующие операции:
  - а) Отключил электрическое питание путём отсоединения питающего кабеля главного выключателя.
  - б) Прекратил подачу топлива при помощи ручного отсечного крана и вынул маховички управления с гнезд.
  - в) Обезопасил те детали, которые являются потенциальными источниками опасности.

## Особые предупреждения

- Убедитесь в том, что человек, выполнивший установку горелки, прочно зафиксировал её к теплогенератору так, чтобы образовывалось пламя внутри камеры сгорания самого генератора.
- Перед розжигом горелки и хотя бы раз в год необходимо, чтобы квалифицированный работник выполнил следующие операции:
  - а) Настроил расход топлива горелки, учитывая требуемую мощность теплогенератора.
  - б) Отрегулировал подачу воздуха для горения и получил такое значение КПД, которое хотя бы равнялось минимально установленному действующими нормативами.
  - в) Осуществил контроль горения с тем, чтобы предотвратить образование вредных и загрязняющих окружающую среду несгоревших продуктов в размерах, превышающих допустимые пределы, установленные действующими нормативами.
  - д) Проверил функциональность регулировочных и защитных устройств.
  - е) Проверил правильное функционирование трубопровода, выводящего продукты горения.
  - ф) По завершению операций по регулировке проверил, что все механические стопорные системы регулировочных устройств хорошо затянуты.
  - г) Убедился в том, что в помещении, где стоит котёл, имеются необходимые инструкции по эксплуатации и техобслуживанию горелки.
- В случае частых блокировок горелки не следует заикиваться на восстановлении функционирования вручную, лучше обратиться за помощью к специалистам для разъяснения аномальной ситуации.
- Работать с горелкой и заниматься техобслуживание должен исключительно квалифицированный персонал, который будет действовать в соответствии с предписаниями действующих нормативов.





## ЭЛЕКТРИЧЕСКОЕ ПИТАНИЕ

- Электрической безопасности аппарата можно достичь только при его правильном соединении с надёжным заземляющим устройством, которое выполняется с соблюдением действующих норм по технике безопасности. Необходимо в обязательном порядке проверить это основное требование по обеспечению безопасности. При возникающих сомнениях необходимо запросить у квалифицированного работника, чтобы он произвёл тщательный осмотр электрической установки, так как конструктор не отвечает за возможный ущерб, нанесённый по причине отсутствия заземления установки.
- Пусть квалифицированный специалист проверит соответствие электрической установки максимально поглащаемой мощности аппарата, которая указывается на его табличке, в частности, необходимо убедиться в том, что сечение кабелей системы подходит поглащаемой мощности аппарата.
- Для главного питания аппарата от электрической сети не разрешается использовать переходники, многоконтактные соединители и/или удлинители.
- Для соединения с сетью необходимо предусмотреть многополюсный выключатель, как предписано действующими нормативами по безопасности.
- Электрическое питание горелки должно предусматривать соединение нейтрали с землёй. При проверки тока ионизации в тех условиях, когда нейтраль не соединена с землёй, необходимо подсоединить между клеммой 2 (нейтраль) и землёй контур RC.
- Пользование любым компонентом, потребляющим электроэнергию, приводит к соблюдению некоторых важных правил, а именно:
  - Не дотрагиваться до аппарата мокрыми или влажными частями тела и/или если ноги влажные.
  - Не тянуть электрические кабели.
  - Не выставлять аппарат под воздействие атмосферных факторов, таких как дождь, солнце и т. д., за исключением тех случаев, когда это предусмотрено.
  - Не разрешать использовать аппарат детям или людям без опыта.
- Пользователь не должен сам заменять питательный кабель аппарата. При повреждении кабеля, выключите аппарат и для его замены обратитесь за помощью исключительно к квалифицированным работникам.
- Если принято решение о неиспользовании аппарата в течении определённого отрезка времени уместно отключить электрический выключатель, питающий все компоненты установки (насосы, горелка и т. д.).

## ПОДАЧА ГАЗА, ДИЗЕЛЬНОГО ИЛИ ДРУГОГО ВИДА ТОПЛИВА

### ОБЩИЕ ПРЕДУПРЕЖДЕНИЯ

- Установку горелки должен выполнять квалифицированный специалист в соответствии с действующими стандартами и предписаниями, так как неправильно выполненная работа может нанести ущерб людям, животным или предметам, за что конструктор ответственности не несёт.
- Перед началом монтажа следует тщательно очистить внутреннюю часть топливоподводящих трубопроводов для того, чтобы удалить возможные остатки производства, которые могут нарушить исправное функционирование горелки.
- Перед первым розжигом аппарата попросите квалифицированного специалиста, чтобы он выполнил следующие контрольные операции:
  - a) Проконтролировал герметичность внутренней и наружной части топливоподводящих трубопроводов;
  - b) Отрегулировал расход топлива с учётом требуемой мощности горелки;
  - c) Проверил, что используемое топливо подходит для данной горелки;
  - d) Проверил, что давление подачи топлива входит в пределы значений, приведённых на табличке горелки;
  - e) Проверил, что размеры топливоподающей системы подходят к требуемой производительности горелки и присутствуют все защитные и контрольные устройства, использование которых предусмотрено действующими нормативами.
- В случае если принято решение о неиспользовании горелки на определённый отрезок времени необходимо перекрыть кран или топливоподводящие краны.

### Особые предупреждения по использованию газа

- Необходимо, чтобы квалифицированный специалист проконтролировал, что
  - a) подводящая линия и рампа соответствуют действующим нормам.
  - b) все газовые соединения герметичны;
- Не используйте газовые трубы для заземления электрических аппаратов!
- Не оставляйте включённым аппарат, когда Вы им не пользуетесь - всегда закрывайте газовый кран.
- В случае длительного отсутствия пользователя аппарата необходимо закрыть главный кран, подающий газ к горелке.
- Почувствовав запах газа:
  - a) не включайте электрические выключатели, телефон или любые другие искрообразующие предметы;
  - b) сразу же откройте двери и окна для проветривания помещения;
  - c) закройте газовые краны;
  - d) обратитесь за помощью к квалифицированному специалисту.
- Не загромождайте вентиляционные отверстия в помещении газового аппарата для предотвращения опасных ситуаций, таких как образование токсичных и взрывоопасных смесей.

## ДЫМОХОДЫ ДЛЯ КОТЛОВ С ВЫСОКИМ КПД И ИМ ПОДОБНЫЕ

Уместно уточнить, что котлы с высоким КПД и им подобные, выбрасывают в каминные продукты сгорания, которые имеют относительно небольшую температуру. Для приведённой выше ситуации обычно подбираемые традиционные дымоходы (сечение и теплоизоляция) могут не гарантировать исправное функционирование, потому что значительное охлаждение продуктов сгорания при прохождении дымохода, вероятнее всего, может вызвать опускание температуры даже ниже точки конденсатообразования. В дымоходе, который работает в режиме конденсатообразования, на участке выпускного отверстия присутствует сажа если сжигается дизельное топливо или мазут, а, когда сжигается газ (метан, СНГ и т. д.), вдоль дымохода выступает конденсатная вода. Из вышеизложенного следует вывод, что дымоходы, соединяемые с котлами высокого КПД и им подобные, должны быть правильно подобранными (сечение и теплоизоляция) с учётом специфического назначения для предотвращения отрицательной ситуации, описанной выше.





## ТЕХНИЧЕСКИЕ ХАРАКТЕРИСТИКИ

			BGN 200 LX	BGN 300 LX	BGN 390 LX	BGN 540 LX
ТЕПЛОВАЯ МОЩНОСТЬ	МАКС.	кВт	2150	3600	3950	5900
	МИН.	кВт	250	400	400	600
ДВИГАТЕЛЬ		кВт	3	7,5	7,5	15
		об/ мин	2870	2870	2870	2920
ПОГЛОЩАЕМАЯ ЭЛЕКТРИЧЕСКАЯ МОЩНОСТЬ		кВт	3,50	8,00	8,00	15,5
ПЛАВКИЙ ПРЕДОХРАНИТЕЛЬ		A 400 В	20	25	25	50
ТРАНСФОРМАТОР РОЗЖИГА			8 кВ - 30 мА			
НАПРЯЖЕНИЕ			3 ~ 400 В - 50 Гц			
ОБНАРУЖЕНИЕ ПЛАМЕНИ			ЗОНД ИОНИЗАЦИИ			УФ- фотозлемент
Природный газ						
РАСХОД	МАКС.	нм³/ч	216	362	397	593
	МИН.	нм³/ч	25	40	40	60
ДАВЛЕНИЕ		МАКС.	мбар 360			

## МАТЕРИАЛ В КОМПЛЕКТЕ

	BGN 200 LX	BGN 300 LX	BGN 390 LX	BGN 540 LX
СОЕДИНИТЕЛЬНЫЙ ФЛАНЕЦ ГОРЕЛКИ	1	1	1	1
ИЗОЛЯЦИОННАЯ ПРОКЛАДКА	1	1	1	2
ШПИЛЬКИ	N°4 - M12	N° 4 - M20	N° 4 - M20	N° 6 - M20
ГАЙКИ	N°4 - M12	N° 4 - M20	N° 4 - M20	N° 6 - M20
ПЛОСКИЕ ШАЙБЫ	N°4 - M12	N° 4 - M20	N° 4 - M20	N° 6 - Ø20





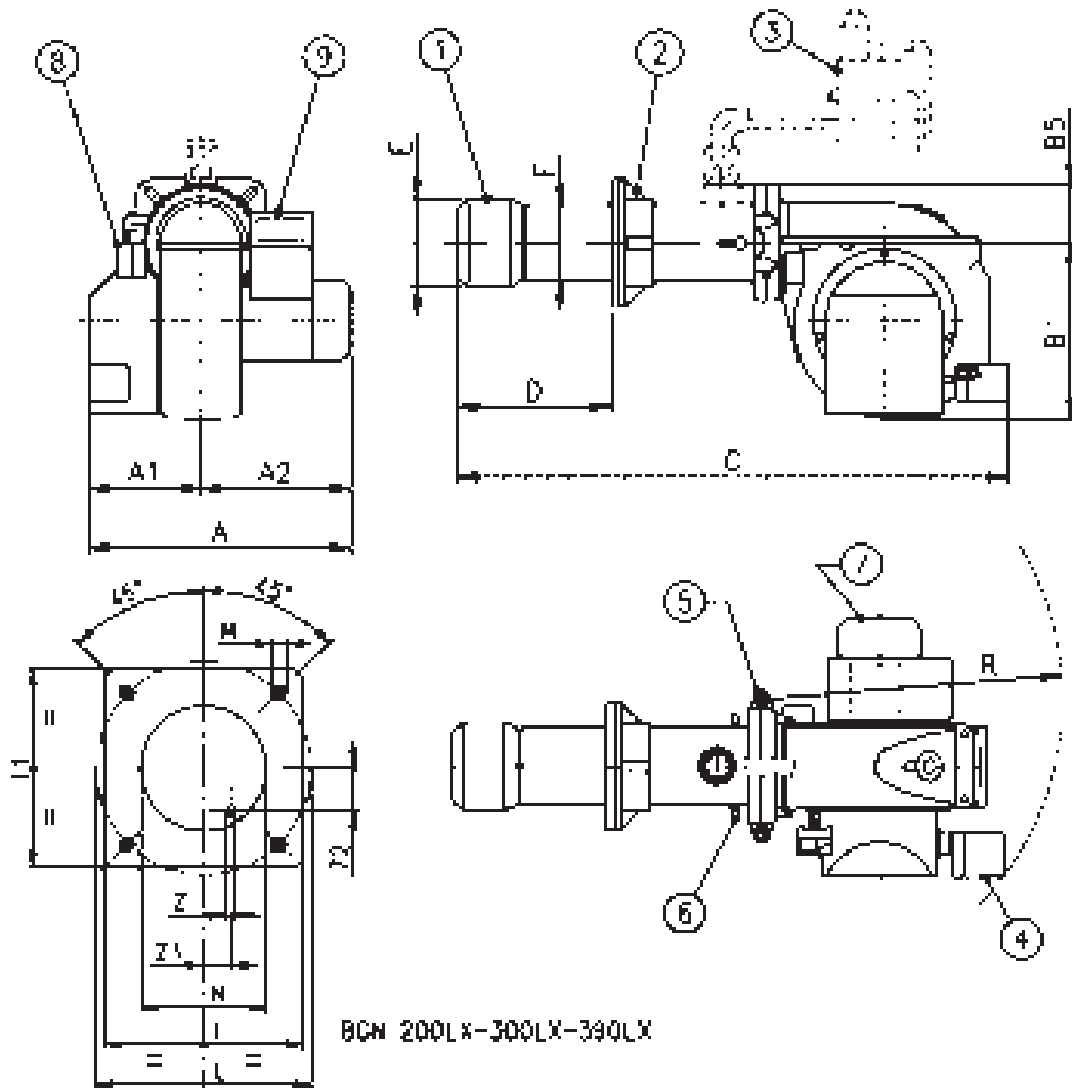
## ТЕХНИЧЕСКИЕ ХАРАКТЕРИСТИКИ

			BGN 200 LX-V	BGN 300 LX-V	BGN 390 LX-V	BGN 540 LX-V
ТЕПЛОВАЯ МОЩНОСТЬ	МАКС.	КВт	2150	3600	3950	5900
	МИН.	КВт	250	400	400	600
ДВИГАТЕЛЬ		КВт	3	7,5	7,5	15
		об/ мин	2870	2870	2870	2920
ПОГЛОЩАЕМАЯ ЭЛЕКТРИЧЕСКАЯ МОЩНОСТЬ		КВт	3,50	8,00	8,00	15,5
ПЛАВКИЙ ПРЕДОХРАНИТЕЛЬ	A 400 B		10	25	25	50
ТРАНСФОРМАТОР РОЗЖИГА			8 кВ - 30 мА			
НАПРЯЖЕНИЕ			3 ~ 400 В - 50 Гц			
ОБНАРУЖЕНИЕ ПЛАМЕНИ			ЗОНД ИОНИЗАЦИИ			Уф- фотоэлемент
Природный газ / Метан						
РАСХОД	МАКС.	нм³/ч	216	362	397	593
	МИН.	нм³/ч	25	40	40	60
ДАВЛЕНИЕ	МАКС.	мбар	360			

## МАТЕРИАЛ В КОМПЛЕКТЕ

	BGN 200 LX-V	BGN 300 LX-V	BGN 390 LX-V	BGN 540 LX-V
СОЕДИНИТЕЛЬНЫЙ ФЛАНЕЦ ГОРЕЛКИ	1	1	1	1
ИЗОЛЯЦИОННАЯ ПРОКЛАДКА	1	1	1	2
ШПИЛЬКИ	N°4 - M12	N° 4 - M20	N° 4 - M20	N° 6 - M20
ГАЙКИ	N°4 - M12	N° 4 - M20	N° 4 - M20	N° 6 - M20
ПЛОСКИЕ ШАЙБЫ	N°4 - M12	N° 4 - M20	N° 4 - M20	N° 6 - Ø20





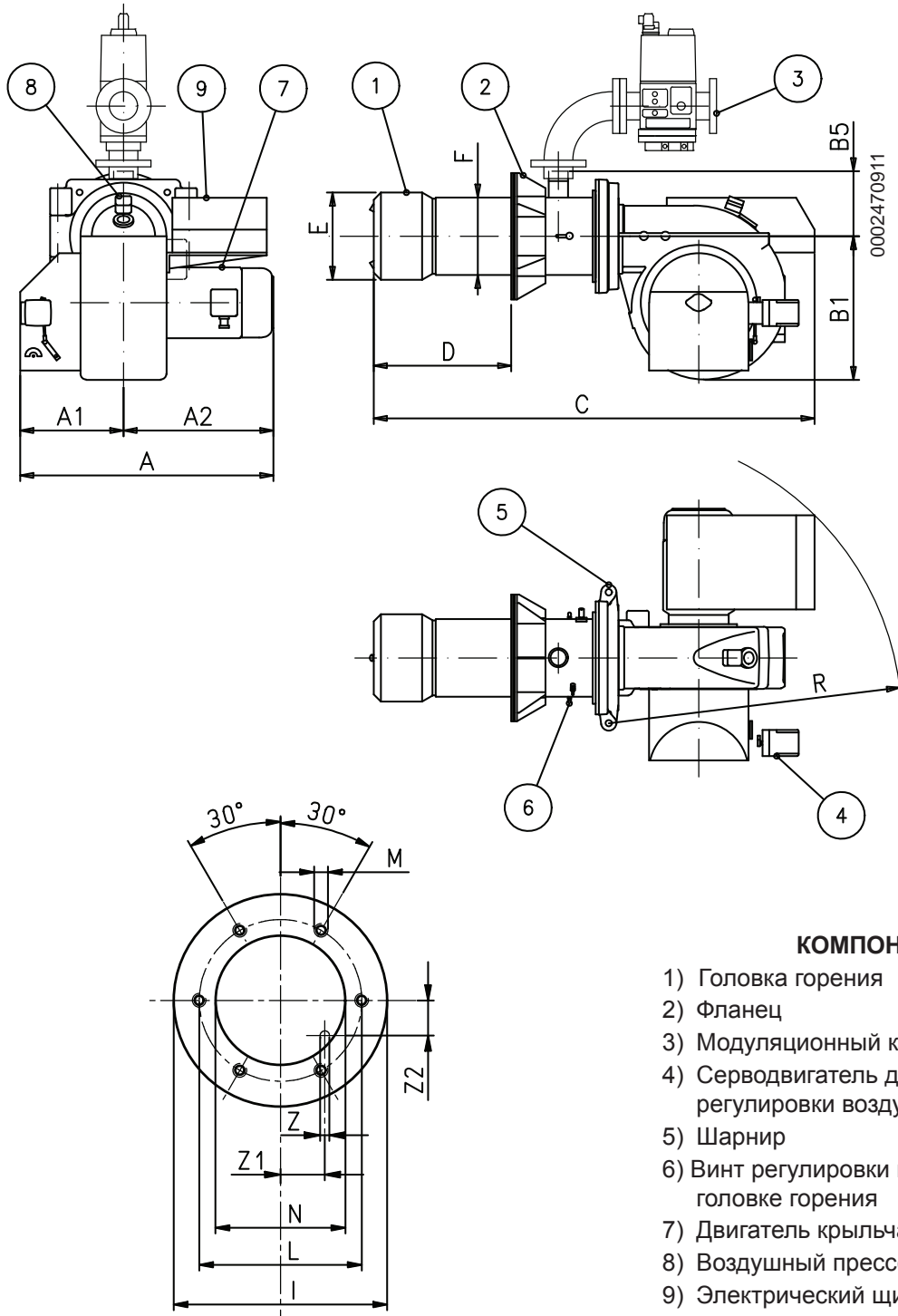
**КОМПОНЕНТЫ**

- |   |  |
|---|--|
| 1) Головка горения                        | 5) Шарнир                                      |
| 2) Фланец                                 | 6) Винт регулировки воздуха на головке горения |
| 3) Модуляционный клапан                   | 7) Двигатель крыльчатки                        |
| 4) Серводвигатель для регулировки воздуха | 8) Воздушный прессостат                        |
|   | 9) Электрический щит                           |

МОД.	A	A1	A2	B1	B5	C	D МИН.	D МАКС.	E Ø	F Ø
BGN 200 LX	835	400	435	580	150	1630	280	480	300	220
BGN 300 LX	880	400	480	580	177	1630	280	480	316	275
BGN 390 LX	880	400	480	580	177	1630	280	480	316	275

МОД.	I	I1	L МИН.	L МАКС.	M	N Ø	R МАКС.	Z	Z1	Z2
BGN 200 LX	320	320	280	370	M12	260	980	12	113	54
BGN 300 LX	440	440	400	540	M20	360	980	12	150	87
BGN 390 LX	440	440	400	540	M20	360	980	12	150	87





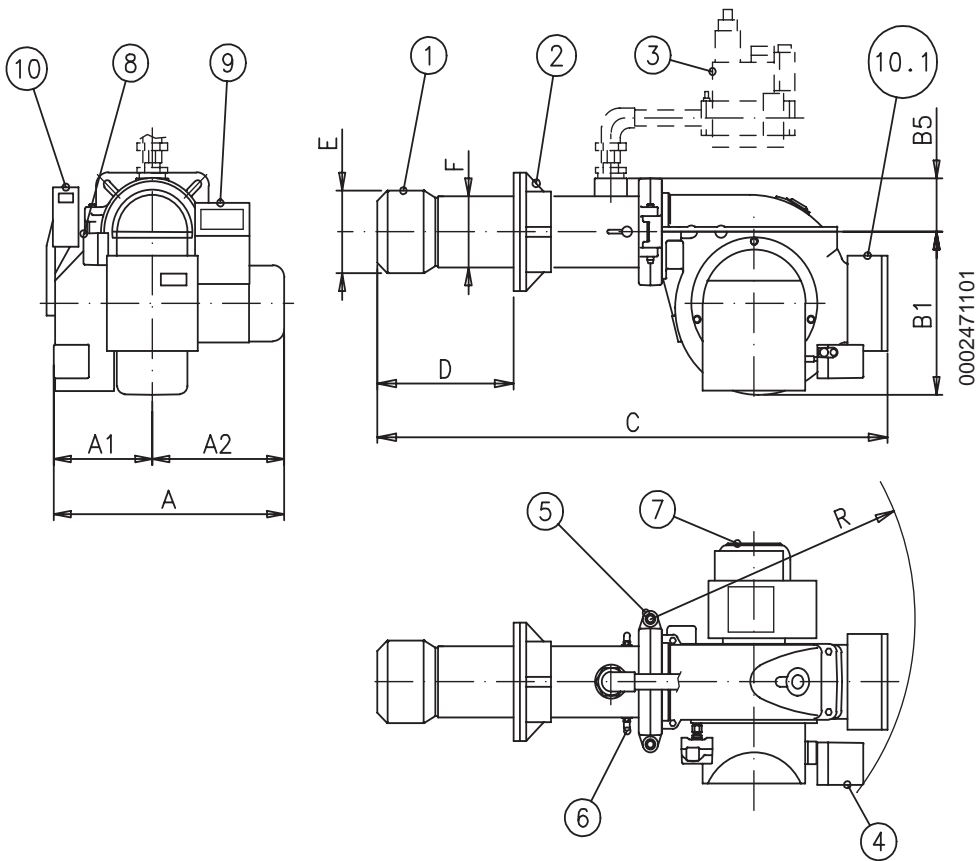
**КОМПОНЕНТЫ**

- 1) Головка горения
- 2) Фланец
- 3) Модуляционный клапан
- 4) Серводвигатель для регулировки воздуха
- 5) Шарнир
- 6) Винт регулировки воздуха на головке горения
- 7) Двигатель крыльчатки
- 8) Воздушный прессостат
- 9) Электрический щит

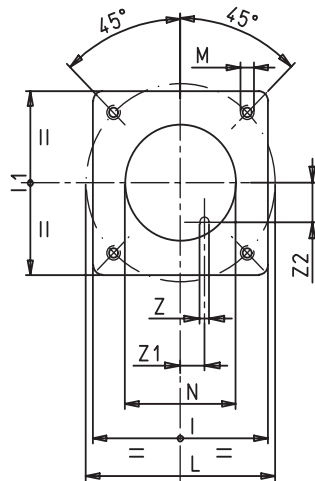
**BGN 540LX**

МОД.	A	A1	A2	B1	B5	C	D	D	E	F
							МИН.	МАКС.	Ø	Ø
<b>BGN 540 LX</b>	1155	470	685	695	283	2110	330	600	400	355

МОД.	I	I1	L	L	M	N	R	Z	Z1	Z2
			МИН.	МАКС.		Ø	МАКС.			
<b>BGN 540 LX</b>	580	--	520	520	M20	430	1170	12	131	156



BGN 200LX/V-300LX/V-390LX/V

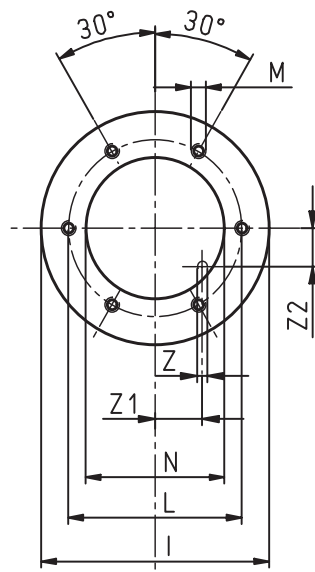
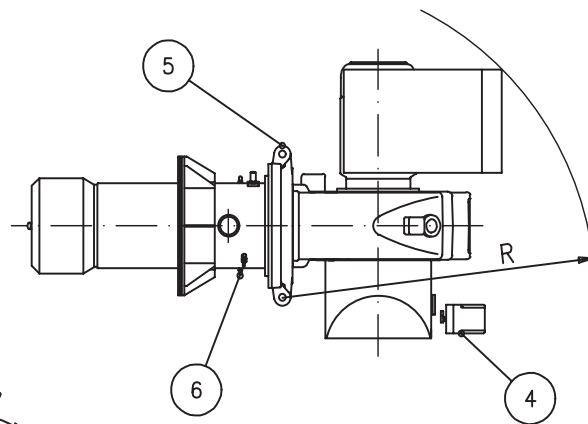
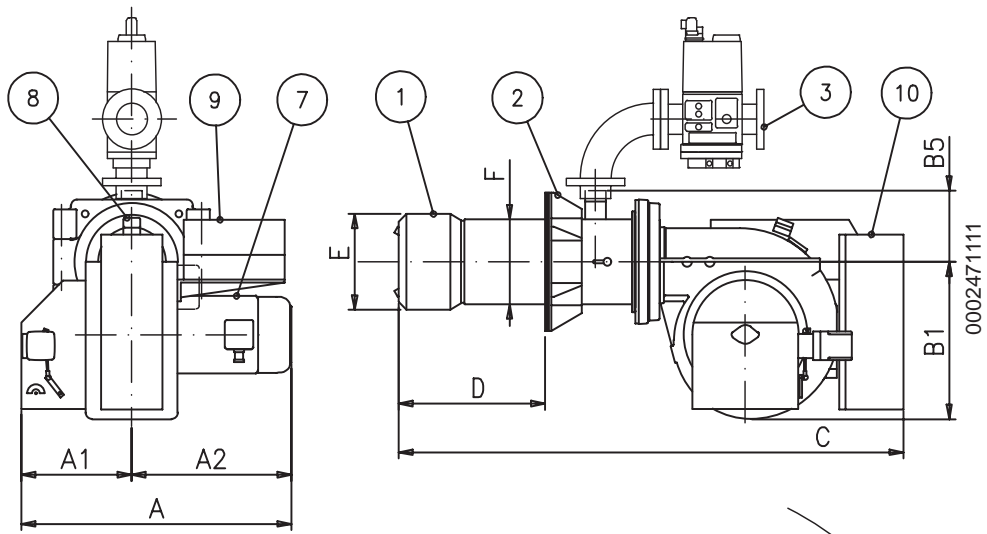


**КОМПОНЕНТЫ**

- 1) Головка горения
- 2) Фланец
- 3) Модуляционный клапан
- 4) Серводвигатель для регулировки воздуха
- 5) Шарнир
- 6) Винт регулировки воздуха на головке горения
- 7) Двигатель крыльчатки
- 8) Воздушный прессостат
- 9) Электрический щит
- 10) Преобразователь частоты (BGN 200 LX-V)
- 10.1) Преобразователь частоты (BGN 300 / 390 LX-V)

МОД.	A	A1	A2	B1	B5	C	D	D	E	F
							МИН.	МАКС.	Ø	Ø
BGN 200 LX-V	835	400	435	580	150	1630	280	480	300	220
BGN 300 LX-V	880	400	480	580	177	1870	280	480	316	275
BGN 390 LX-V	880	400	480	580	177	1870	280	480	316	275

МОД.	I	I1	L	L	M	N	R	Z	Z1	Z2
			МИН.	МАКС.		Ø	МАКС.			
BGN 200 LX-V	320	320	280	370	M12	260	980	12	113	54
BGN 300 LX-V	440	440	400	540	M20	360	980	12	150	87
BGN 390 LX-V	440	440	400	540	M20	360	980	12	150	87



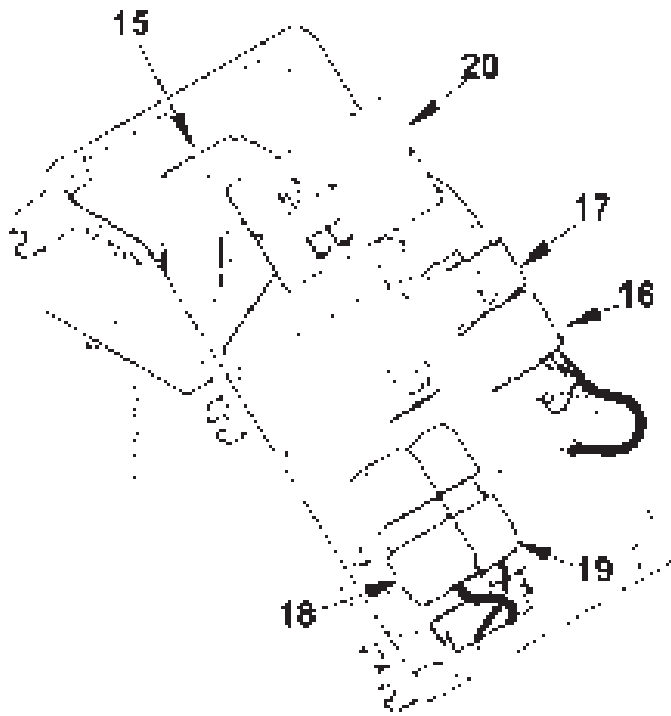
**BGN 540LX**

**КОМПОНЕНТЫ**

- 1) Головка горения
- 2) Фланец
- 3) Модуляционный клапан
- 4) Серводвигатель для регулировки воздуха
- 5) Шарнир
- 6) Винт регулировки воздуха на головке горения
- 7) Двигатель крыльчатки
- 8) Воздушный прессостат
- 9) Электрический щит
- 10) Преобразователь частоты

МОД.	A	A1	A2	B1	B5	C	D	D	E	F
							МИН.	МАКС.	Ø	Ø
<b>BGN 540 LX-V</b>	1155	470	685	695	283	2165	330	600	400	355

МОД.	I	I1	L	L	M	N	R	Z	Z1	Z2
			МИН.	МАКС.		Ø	МАКС.			
<b>BGN 540 LX-V</b>	580	--	520	520	M20	430	1360	12	131	156



- 9) Электрический щит
- 15) Блок управления
- 16) Контактор двигателя
- 17) Термореле
- 18) 7-штырьковый разъем
- 19) 4-штырьковый разъем
- 20) Обзорная панель

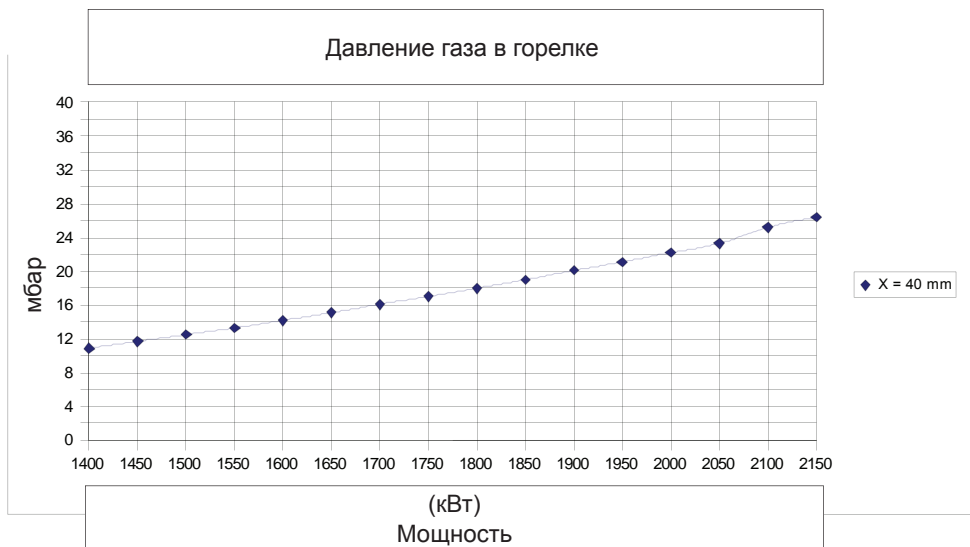
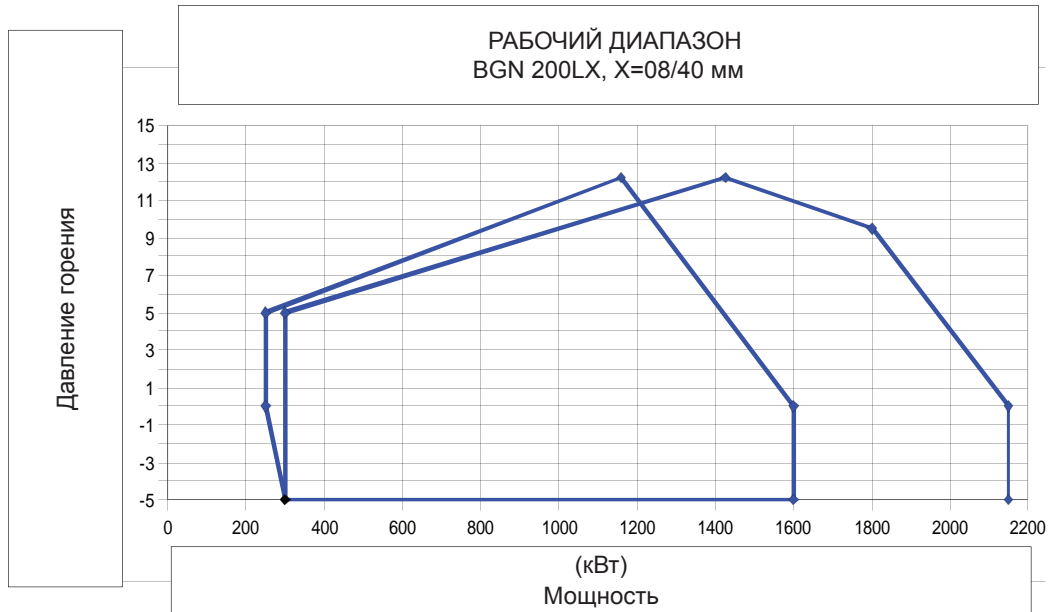




**РАБОЧИЙ ДИАПАЗОН**

**BGN 200LX**

Расположение распылителя X = мин.(слева) и X = макс. (справа)



Рабочие диапазоны получены на испытательных котлах в соответствии с нормативами EN 676 и являются приблизительными для подбора горелки к котлу. Для исправного функционирования горелки размеры камеры сгорания должны соответствовать действующим нормативам; в противном случае обращайтесь к изготовителю за помощью.

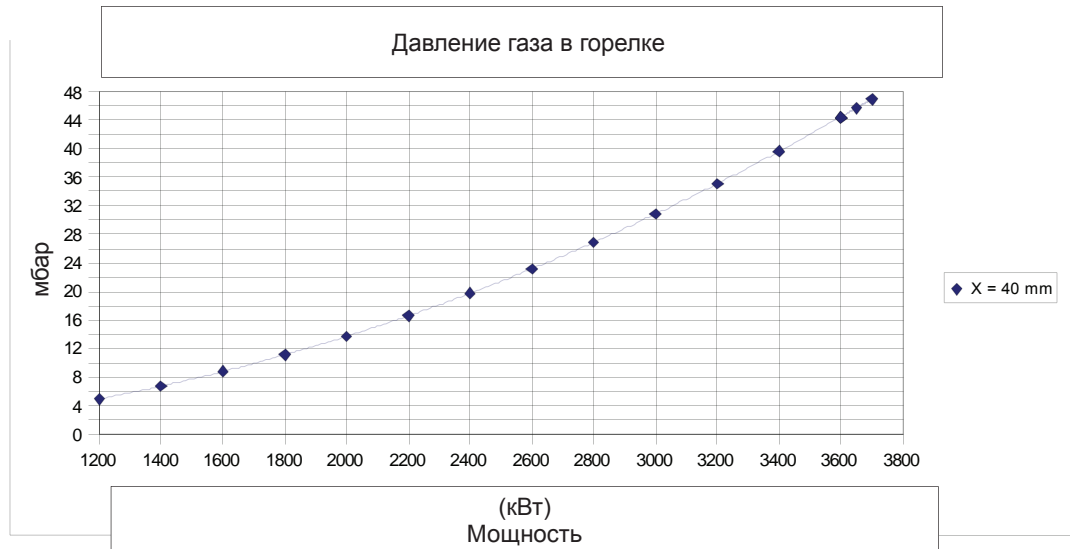
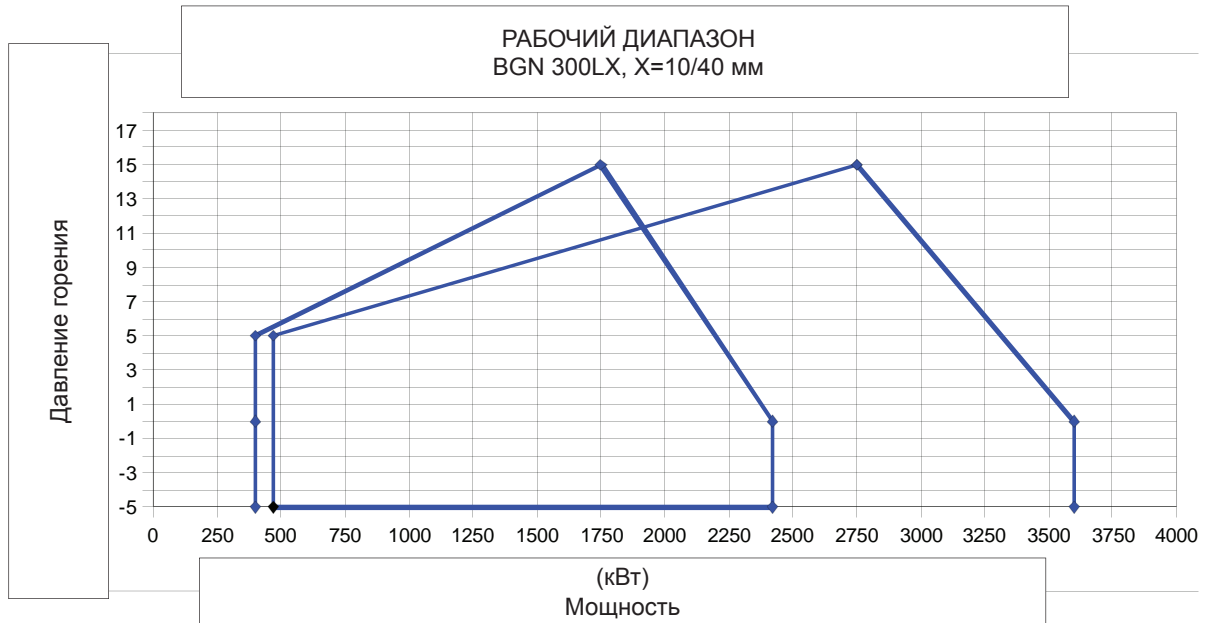




**РАБОЧИЙ ДИАПАЗОН**

**BGN 300 LX**

Расположение распылителя X = мин.(слева) и X = макс. (справа)



Рабочие диапазоны получены на испытательных котлах в соответствии с нормативами EN 676 и являются приблизительными для подбора горелки к котлу. Для исправного функционирования горелки размеры камеры сгорания должны соответствовать действующим нормативам; в противном случае обращайтесь к изготовителю за помощью.

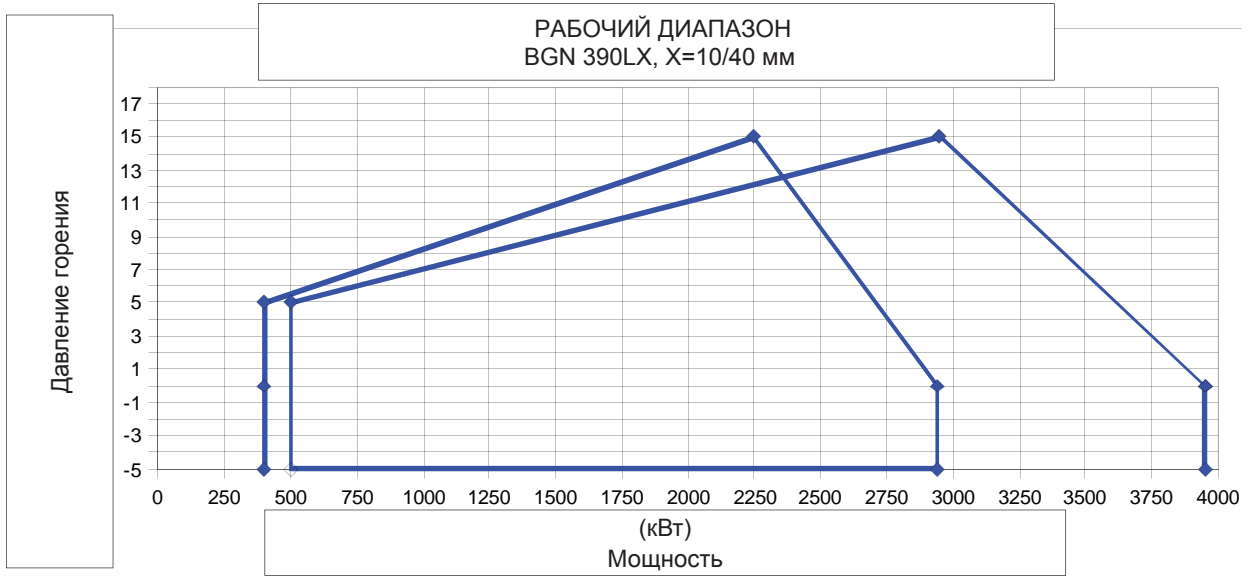




**РАБОЧИЙ ДИАПАЗОН**

**BGN 390 LX**

Расположение распылителя X = мин.(слева) и X = макс. (справа)



Рабочие диапазоны получены на испытательных котлах в соответствии с нормативами EN 676 и являются приблизительными для подбора горелки к котлу. Для исправного функционирования горелки размеры камеры сгорания должны соответствовать действующим нормативам; в противном случае обращайтесь к изготовителю за помощью.

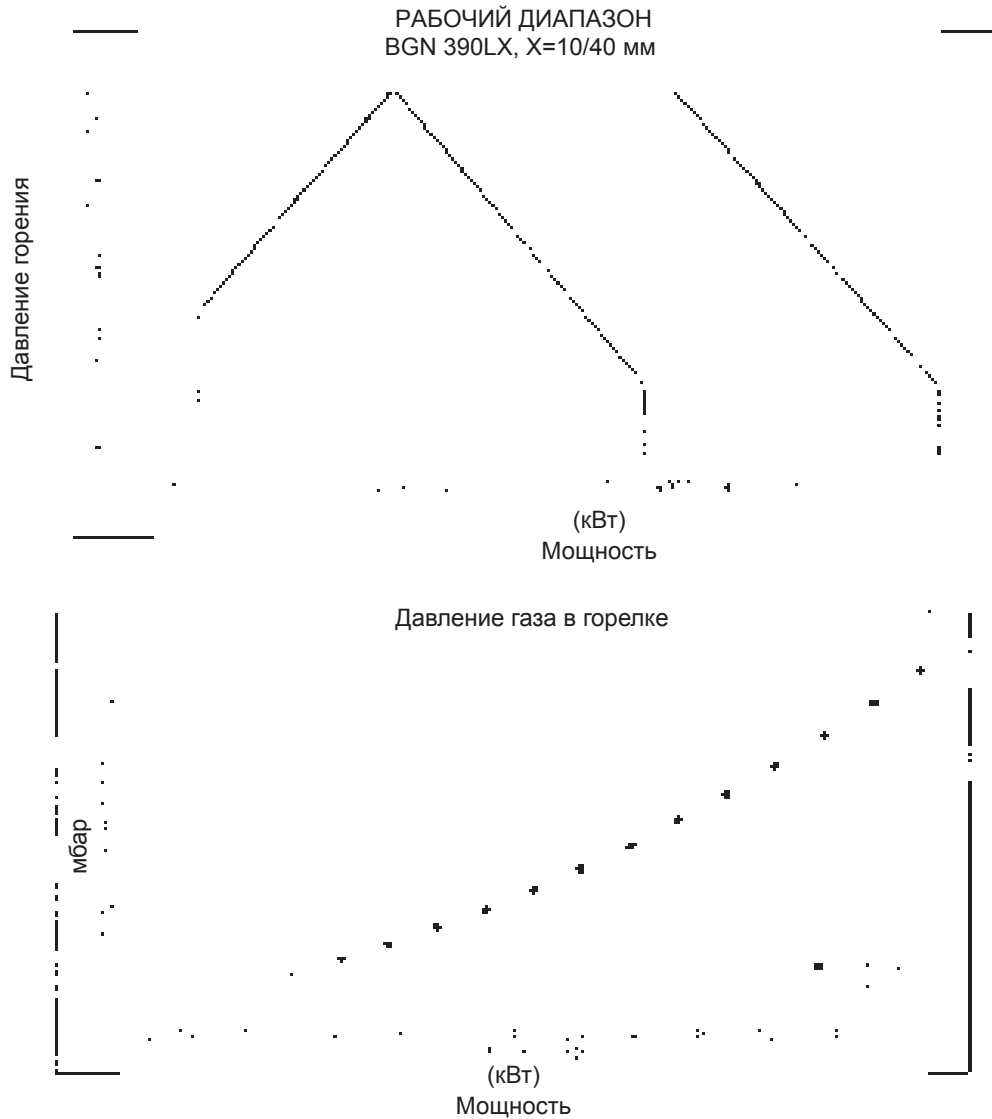




**РАБОЧИЙ ДИАПАЗОН**

**BGN 540 LX**

Расположение распылителя X = мин.(слева) и X = макс. (справа)



Рабочие диапазоны получены на испытательных котлах в соответствии с нормативами EN 676 и являются приблизительными для подбора горелки к котлу. Для исправного функционирования горелки размеры камеры сгорания должны соответствовать действующим нормативам; в противном случае обращайтесь к изготовителю за помощью.







Принципиальная схема линии питания газа приводится на чертеже сбоку. Газовая рампа сертифицирована в соответствии со стандартом EN 676 и поставляется клиенту отдельно от горелки.

**Необходимо монтировать ручной отсечной клапан и вибровставку, которые должны размещаться в соответствии со схемой.**

В случае если на газовой рампе регулятор давления не встроен в моноблочный клапан, считаем полезным привести некоторые практические рекомендации по установке дополнительных принадлежностей на газовом трубопроводе вблизи от горелки:

1) Для предотвращения сильных падений давления при включении, необходимо предусмотреть отрезок трубопровода длиной 1,5-2 метра между точкой установки стабилизатора/редуктора давления и горелкой. Данная труба должна иметь диаметр, одинаковый или больше соединительного патрубка горелки.

2) Для достижения лучших показателей работы регулятора давления уместно монтировать его на горизонтальной трубе после фильтра. Регулятор давления газа должен быть настроен тогда, когда работает при максимальном расходе, действительно использованием горелкой. Давление на выходе должно регулироваться на значение, меньшее максимального выдаваемого расхода (расход, который получается откручиванием винта регулировки до концевого стопора); для особых случаев - закручивание винта регулировки приведёт к увеличению давления на выходе регулятора, откручивание - к уменьшению.

**ПРИМ.**

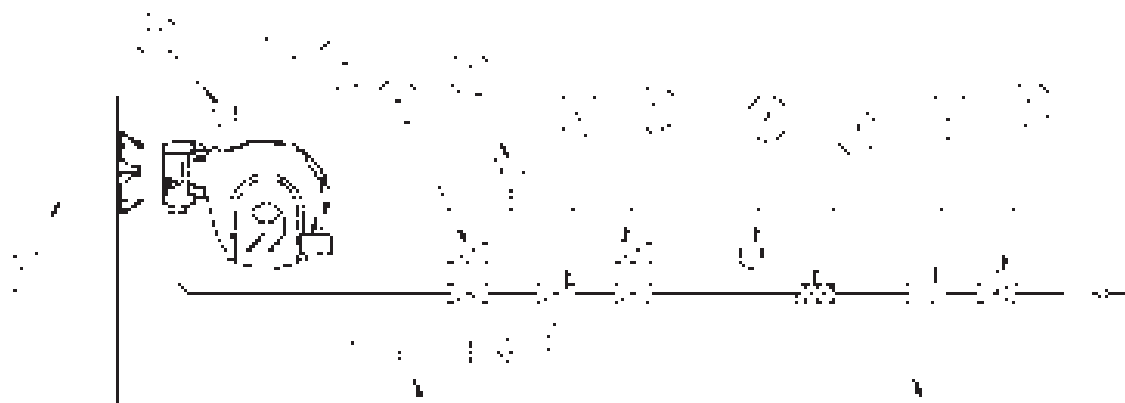
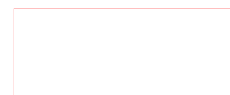
Если на горелке монтированы газовые клапаны модели SKP 70... не нужно устанавливать регулятор давления, так как при нормальных рабочих условиях данный клапан сам выполняет роль регулятора давления.

ПРИНЦИПАЛЬНАЯ СХЕМА ДЛЯ УСТАНОВКИ  
ЗАСЛОНКА-ФИЛЬТР-СТАБИЛИЗАТОР  
ВИБРОВСТАВКА-ОТКРЫВАЮЩИЙСЯ  
ПАТРУБОК



8780\_ru.tif

**ПРИНЦИПАЛЬНАЯ СХЕМА ГАЗОВОЙ ГОРЕЛКИ**



Газовая рампа от изготовителя

За счёт установщика

**Обозначения**

- |  |  |                                  |
|--|--|----------------------------------|
| 1) Ручной отсечной клапан                | 7) Блок контроля герметичности клапанов (обязателен для горелок с номинальной максимальной тепловой мощностью выше 1200 кВт) | 9) Сервопривод управления        |
| 2) Вибровставка                          | 8) Рабочий клапан 2-х ступеней   | 10) Заслонка регулировки воздуха |
| 3) Газовый фильтр                        |  | 11) Воздушный прессостат         |
| 4) Прессостат минимального давления газа |  | 12) Головка горения              |
| 5) Предохранительный клапан              |  |                                  |
| 6) Регулятор давления                    |  |                                  |



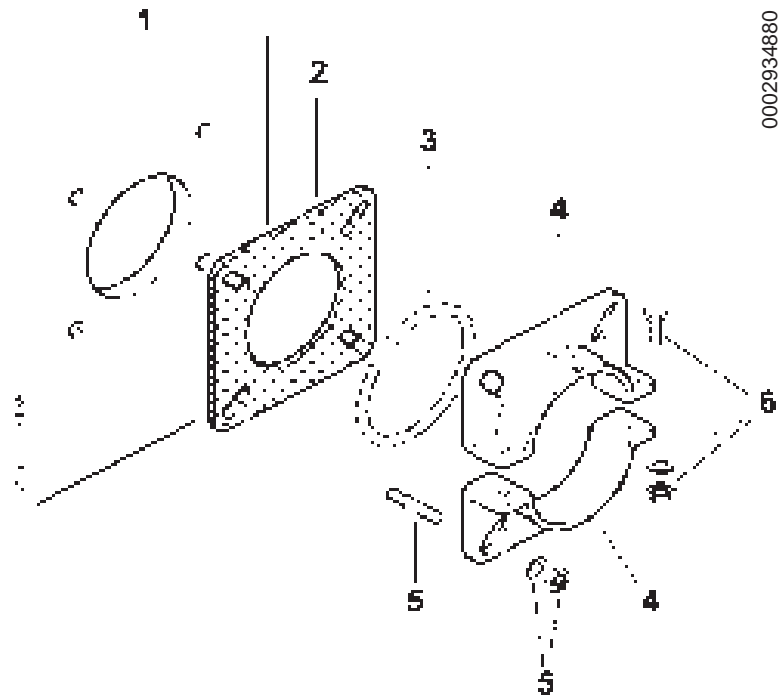


0002934880

### МОНТАЖ УЗЛА ГОЛОВКИ

Придерживаясь чертежа 0002934900, поместите жёсткую трубку в гнездо на соединительном фланце и застопорите её винтом. Эту трубку затем нужно будет отрезать на уровне распылителя. **Для размещения изоляционного фланца 2 между горелкой и плитой котла 1 необходимо демонтировать конечную деталь головки горения.**

- a) Правильно отрегулируйте положение соединительного фланца 4. Для этого ослабьте винты 6 так, чтобы головка горения вошла в топку на длину, рекомендуемую конструктором генератора.
- b) Поместите на стакан изоляционную прокладку 3.
- c) Закрепите узел головки к котлу 1 при помощи шпилек, шайб и соответствующих гаек из комплекта поставки 5.
- d) Полностью уплотните подходящим материалом пространство между стаканом горелки и отверстием на огнеупоре дверцы котла.



- 1 - Плита котла
- 2 - Фланец из изоляционного материала
- 3 - Изоляционный шнур
- 4 - Крепёжные фланцы горелок

- 5 - Шпильки, шайбы и гайки для крепления к котлу
- 6 - Гайки винты и стопорные шайбы для крепления фланца к стакану



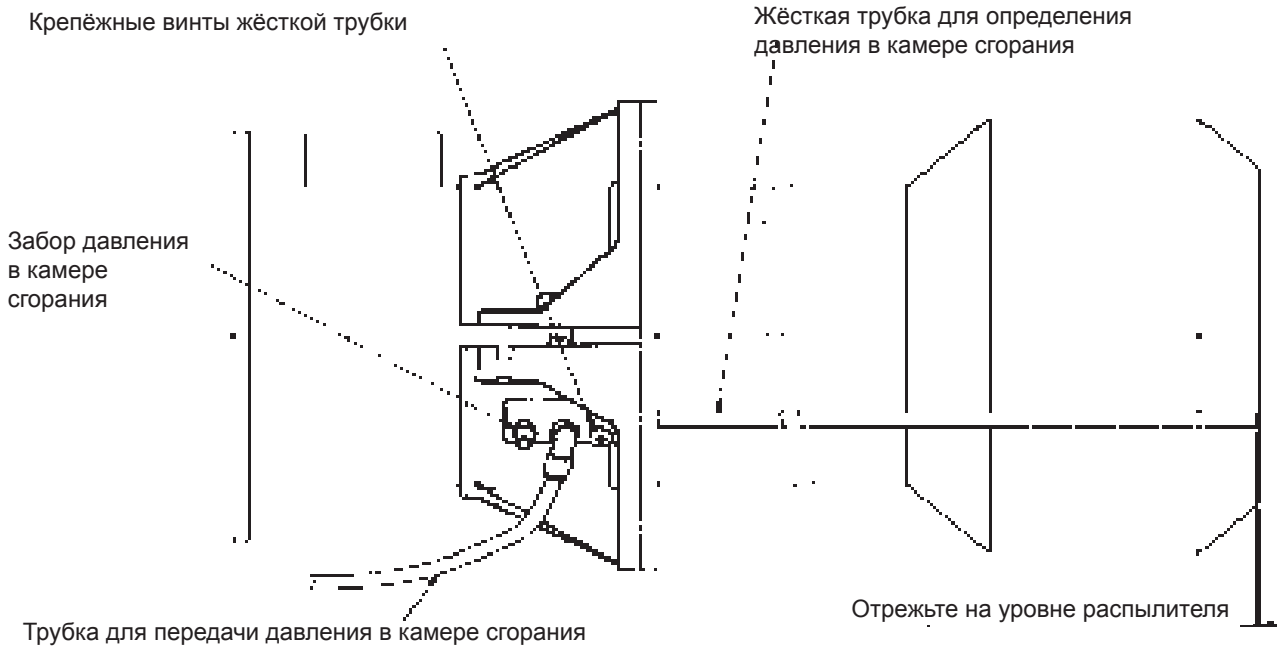


## ОПРЕДЕЛЕНИЕ ДАВЛЕНИЯ В КАМЕРЕ СГОРАНИЯ

В том случае, когда отверстие в дверце недостаточно для прохождения трубки и на дверце отсутствует смотровое окошко для наблюдения пламени, следует проделать отверстие диам. 12 для установки трубки забора давления в камере сгорания (имеется в комплекте горелки). Позиционирование трубки смотрите на шаблонах отверстий фланцев на чертежах № 0002471100 - 0002933821.

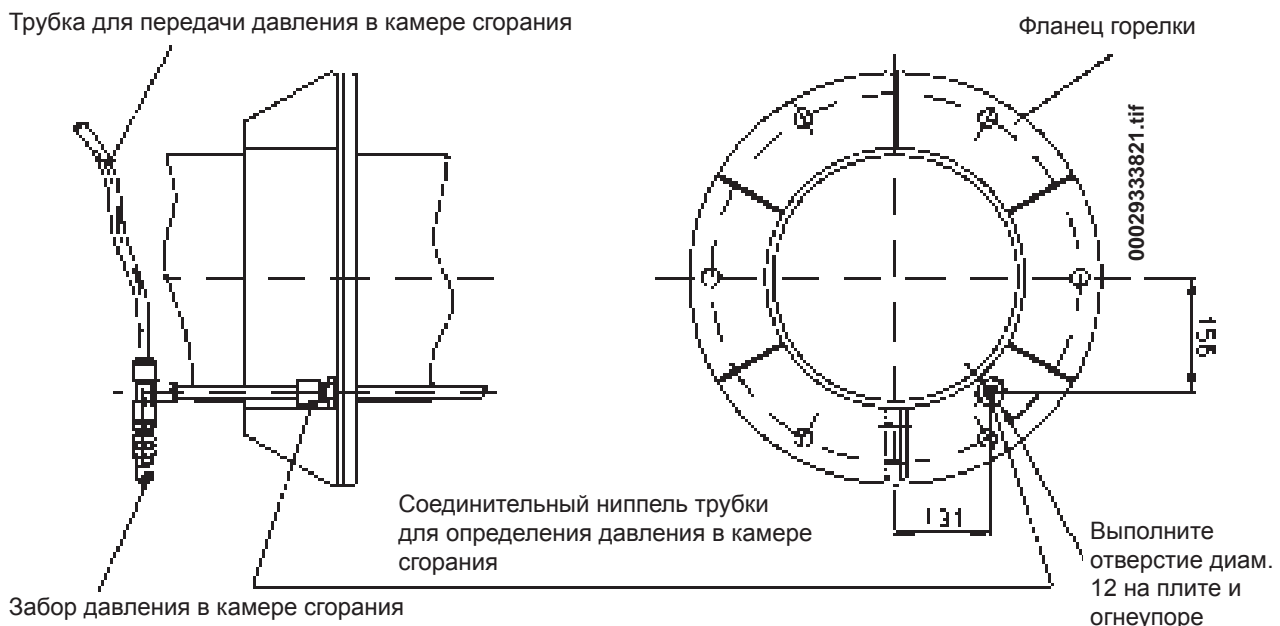
ДЛЯ МОДЕЛИ ОТ BGN 200 LX ДО 390 LX

№ 0002934900  
ИСПР. 20/07/20026



ДЛЯ МОДЕЛИ BGN 540 LX

№ 0002933821  
ИСПР.





## ЭЛЕКТРИЧЕСКИЕ СОЕДИНЕНИЯ

На 3-фазной линии питания должны иметься выключатели с предохранителями. Кроме этого, нормативами предусмотрено наличие выключателя на линии питания горелки. Данный выключатель должен устанавливаться с наружной стороны котельной в наиболее удобном и легкодоступном месте. При выполнении электрических соединений (линия и термостаты) придерживайтесь указаний на электрической схеме в приложении. Для соединения горелки с линией питания осуществите следующее:

- 1) Снимите крышку, открутив 4 винта (1), как на рис. 1, при этом не убирайте прозрачное окошко. Таким образом можно получить доступ к электрическому щиту горелки.
- 2) Ослабьте винты (2). После того, как Вы сняли кабельный зажим (3), пропустите через отверстие 7-штырьковый и 4-штырьковый разъёмы (см. рис. 2). Соедините питающие кабели (4) к дистанционному выключателю, закрепите заземляющий кабель (5) и затяните соответствующий хомут.
- 3) Поместите кабельный зажим, как указано на рисунке 3. Поверните эксцентрик (6) так, чтобы зажим должным образом надавил на два кабеля, после этого затяните винты, фиксирующие зажим. Наконец, соедините два разъёма 7-ми и 4-штырьковый.

**ПРИМЕЧАНИЕ:** гнёзда кабелей для разъёмов 7-и 4-штырькового предусмотрены соответственно для кабеля диам. 9,5-10 мм и диам. 8,5-9 мм. Это позволяет получить класс защиты IP 54 (Стандарт CEI EN60529), касающийся электрического щита.

- 4) Для закрытия крышки электрического щита, закрутите 4 винта (1), используя момент затягивания, равный приблизительно 5 Нм, для

обеспечения правильного уплотнения. Теперь можно получить доступ к панели управления (8). Отцепите прозрачное окошко (7), слегка надавливая руками в направлении стрелок на рис.

4. Переместите окошко вперёд на некоторый отрезок, после чего отделите его от крышки.

- 5) Для правильного расположения прозрачного окошка на щите поступайте в соответствии с рисунком 5: поместите крюки в соответствующие гнёзда (9), продвиньте окошко в направлении, указанном стрелкой, пока не услышите лёгкий щелчок. Теперь обеспечено должное уплотнение.

**Примечание!** Открытие электрического щита разрешено исключительно квалифицированным специалистам.

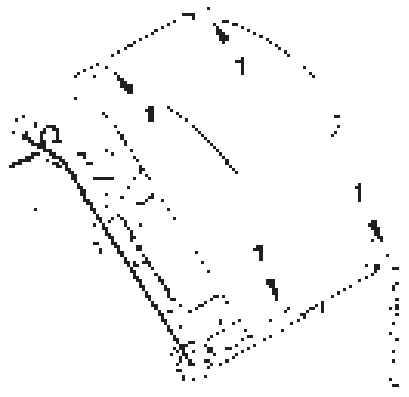


Рисунок 1



Рисунок 2

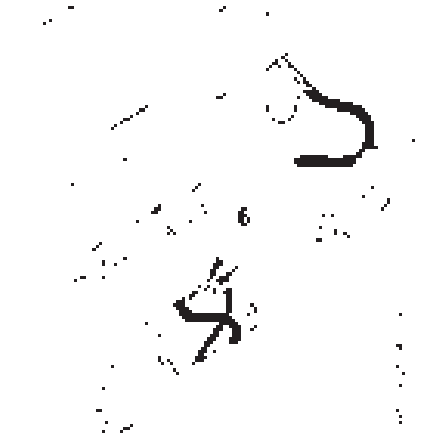


Рисунок 3



Рисунок 4



Рисунок 5





## ОПИСАНИЕ ФУНКЦИОНИРОВАНИЯ

Закрывая выключатель 1 (если термостаты закрыты), напряжение доходит до блока управления и контроля (загорание светодиода 2), который запускается. Так включится двигатель вентилятора (светодиод 3) для выполнения продува камеры сгорания и одновременно с этим сервопривод управления воздушной заслонки поместится в положение открытия, соответствующее максимально отрегулированной мощности.

По окончании фазы предварительного продува воздушная заслонка помещается в положение пламени розжига. Если контрольный прессостат давления воздуха вентиляции обнаруживает достаточное давление, включается трансформатор розжига (светодиод 4), а после двух секунд открываются газовые клапаны: главный и предохранительный (светодиод 5).

Уточняем, что:

- На главном клапане имеется устройство пропорциональной регулировки соотношения воздуха/газа.
- Предохранительный клапан выполнен в варианте ВКЛ./ВЫКЛ.
- Воздушная заслонка приводится в действие специальным электрическим серводвигателем (см. регулировки 0002933220 от 200Lx - 390Lx и 0002933490 для мод. 540Lx). Имейте в виду, что останов горелки из-за срабатывания термостата приведёт к тому, что заслонка будет помещена серводвигателем в закрытое положение.

Примечание: расход газа в положении пламени розжига обычно должен быть чуть больше минимального модуляционного расхода. Положение пламени розжига может быть отрегулировано на серводвигателе управления воздушной заслонкой (см. 0002933220 от 200Lx - 390Lx и 0002933490 для мод. 540Lx).

Наличие пламени, обнаруженное устройством контроля, позволяет продолжить и завершить фазу розжига с отключением трансформатора розжига. После этого сервопривод плавно откроет воздушную заслонку, а пневматический клапан увеличит подачу газа до максимального отрегулированного значения.



- |  |   |
|--|---|
| 1 Главный выключатель<br>ВКЛЮЧЕН/ОТКЛЮЧЕН  | 5 Индикатор функционирования<br>газовых клапанов    |
| 2 Индикатор наличия напряжения             | 6 Предохранители защиты<br>вспомогательных контуров |
| 3 Индикатор работы вентилятора             | 7 Индикатор блокировки блока<br>управления          |
| 4 Индикатор срабатывания<br>трансформатора | 8 Кнопка разблокировки блока управления             |

При отсутствии пламени, блок управления останавливается в положении "блокировки" (светодиод 7) за 3 секунды с момента открытия главного клапана. В случае защитной блокировки газовые клапаны сразу же закрываются. Для восстановления работы блока и выхода из блокировки необходимо нажать кнопку 8 на обзорной панели.

## ОПИСАНИЕ ФУНКЦИОНИРОВАНИЯ МОДУЛЯЦИИ

Когда горелка работает на минимальной мощности и если зонд модуляции позволяет (отрегулирован на значение температуры или давления, которое выше уже имеющегося на котле), сервопривод регулировки воздуха начинает поворачиваться, вызывая плавное увеличение подачи воздуха для горения и, следовательно, газа, до тех пор, пока не достигнется максимальный расход, отрегулированный на горелке. Увеличение давления воздуха в вентиляторе определяется датчиком газового пропорционального клапана, который постепенно настраивает расход газа с учётом постепенного изменения давления воздуха. Горелка остаётся в положении максимальной

подачи до тех пор, пока температура или давление не достигнут такого значения, при котором сработает зонд модуляции, который вызовет вращение сервопривода в обратную предыдущую сторону.

Вращение назад, а следовательно и сокращение расхода воздуха и газа, происходит в короткие интервалы времени. Благодаря этим операциям, система модуляции пытается уравновесить количество тепла, поступающего котлу, с теплом, которое сам котёл отдаёт при эксплуатации. Зонд модуляции, установленный на котле, обнаруживает запрашиваемые изменения и автоматически приводит в соответствие расход топлива и воздуха для горения, задействуя сервопривод регулировки воздуха, поворачивая его в сторону увеличения или уменьшения. Если даже при работе на минимальной мощности достигается предельное значение температуры или давления, на которое настроено устройство окончательного останова (термостат или прессостат), горелка остановится после его срабатывания.

После опускания температуры или давления ниже значения, при котором сработало устройство останова, горелка повторно запустится, выполняя ранее описанную программу.

Блок управления или программатор	Время защитное с	Время пред. продува с	Пред. розжиг с	Пост. розжиг с	Время между открытием пилотного клапана и открытием клапана с	Отключение пилот.клапана после открытия главного клапана с	Время между открытием клапана 1-ой ступени и клапана 2-ой ступени с
LFL 1.333	3	31,5	6	3	12	3	12



## РОЗЖИГ И РЕГУЛИРОВКА ГАЗА (МЕТАНА)

- 1) Проверьте, что головка горения входит в топку на расстояние, указанное конструктором котла. Проверьте, что устройство, закрывающее воздух на головке горения, установлено в положении, подходящем для требуемого расхода топлива (проход воздуха между диском и головкой должен быть значительно уменьшен в случае небольшого расхода топлива и, наоборот, если расход топлива довольно высокий, то воздушный зазор между диском и головкой должен быть большим). Смотрите главу "Регулировка головки горения".
- 2) Крайне важно выпустить воздух из трубопроводов если это не было сделано в момент соединения горелки к газовому трубопроводу. Для выполнения этой операции откройте двери и окна и действуйте очень осторожно! Необходимо открыть патрубков на трубопроводе, расположенный рядом с горелкой, а затем потихоньку открывать отсечные кран(ы) газа. Закройте кран после того, когда Вы почувствовали характерный запах газа. Дайте необходимое время на то, чтобы весь газ выветрился наружу и проветрилось помещение, а после этого опять соедините горелку к газовому трубопроводу.
- 3) Проверьте, что в котле есть вода и вентили системы открыты.
- 4) Точно проверьте, что выброс продуктов сгорания происходит без каких-либо препятствий (заслонки и дымоход открыты).
- 5) Проверьте, что напряжение присоединяемой электрической линии соответствует напряжению горелки и, что электрические соединения (двигатель и главная линия) подготовлены для работы с имеющимся значением напряжения.

- Проверьте, что электрические соединения, выполненные на месте, осуществлены в соответствии с нашей электрической схемой.
- 6) Подсоедините манометр с подходящей шкалой отсчёта к заборному отверстию давления газа для выявления регулирующего значения (если позволяет величина предусмотренного давления можно использовать прибор с колонной водяного столба, не пользуйтесь для малых давлений стрелочными приборами).
  - 7) Отрегулируйте воздух для пламени розжига, минимального и максимального, придерживаясь инструкций по регулировке электродвигателя управления воздушной заслонкой, которые приводятся на следующих страницах. На деле, поместите кулачки регулировки воздуха маленького и большого пламени в положения, которые считаете подходящими для тепловой мощности, необходимой для маленького и большого пламени.
  - 8) При помощи специального винта регулировки соотношения газа и воздуха газового клапана модели MB-VEF.. или DMV-VEF.. установите желаемое значение (смотрите на следующих страницах специальные инструкции для газового клапана MB-VEF.. или DMV-VEF..).
  - 9) С выключателем щита горелки в пол. "0" и включенным главным выключателем, проверьте, вручну закрывая дистанционный выключатель, что двигатель вращается в правильном направлении. Если это не так, поменяйте местами два провода линии, которая подаёт питание на трёхфазный двигатель.
  - 10) **Инструкции для работы горелки в ручном режиме**  
Можно проконтролировать процесс горения во всём модуляционном диапазоне, управляя вручну блоком МРА 22. Для этих целей используйте разъём для

модуляции (В), как на рисунке, из комплекта горелка. После отсоединения 4-штырькового разъёма (А), который подаёт сигналы с линии термостатов или регулятора RWF 40, поместите на его место разъём (В). Увеличьте или уменьшите расход газа и воздуха кнопками "+" и "-". Закончив контроль, вновь подсоедините 4-штырьковый разъём (А) и восстановите автоматический модуляционный режим.



### Примечание:

Продув выполняется с полностью открытой заслонкой и поэтому во время этой операции серводвигатель регулировки срабатывает и прорезывает полный ход от открытия до максимального заданного значения. Только тогда, когда серводвигатель регулировки возвратится в положение розжига блок управления продолжит свою программу, задействуя трансформатор и газовые клапаны для розжига. Во время фазы продува необходимо проверить, что прессостат контроля давления воздуха меняет позицию (от закрытого положения без обнаружения давления должен перейти в закрытое положение с определением давления воздуха). Если прессостат не обнаруживает достаточное давление (не выполняет смену) трансформатор розжига и газовые клапаны не срабатывают и блок управления остановится в положении блокировки. Для

разблокирования нажмите кнопку восстановления (8).

При первом включении могут наблюдаться и другие “блокировки” по следующим причинам:

- a) Из газового трубопровода не был в достаточной мере удалён воздух, поэтому количества газа не хватает для формирования стабильного пламени.
  - b) “Блокировка” даже при наличии пламени может быть вызвана его нестабильностью в зоне ионизации из-за неправильного соотношения воздуха/газа. Эту ситуацию можно исправить изменением количества подачи воздуха и/или газа до нахождения правильного соотношения. Тот же недостаток может быть вызван неправильным распределением воздуха/газа на головке горения. Это можно поправить изменяя положение головки горения при помощи регулировочного устройства: больше открыть или закрыть воздушный зазор между головкой и распылителем газа.
- 11) Поместите горелку в условия минимального пламени (серводвигатель модуляции на минимуме), проверьте интенсивность и вид пламени. При необходимости осуществите коррекцию значений. Для этого обращайтесь к инструкциям по газовому клапану модели MB-VEF.. или DMV-VEF.. Затем проверьте количество расходуемого газа, выполнив считывание со счётчика. В случае необходимости исправьте расход газа и соответственно воздуха, выполняя ранее описанные действия. Далее необходимо выполнить контроль процесса горения посредством специальных приборов (смотрите главу “Контроль процесса горения”).
  - 12) Отрегулируйте в минимальное значение, нажмите "MAX" (макс.знач.) на тумблере модуляции. Серводвигатель регулировки воздуха поместится в положение макс. значения и вслед за этим расход газа достигнет своего максимума. Затем проверьте количество расходуемого газа, выполнив считывание со счётчика. С горелкой, работающей на максимальной мощности, подсчитайте разницу между двумя считанными значениями, полученными на расстоянии одной минуты одно от другого. Умножьте полученное значение на 60 - выйдет расход за 60 минут, т.е. за час. Умножив часовой расход ( $m^3/ч$ ) на теплоту сгорания газа, получим выдаваемую мощность в Ккал/ч, которая должна соответствовать или приближаться к требуемой мощности котла (низшая теплота сгорания метана = 8550 Ккал/ч). **Нельзя оставлять горелку в работе если расход превышает максимально допустимый для котла, что поможет предотвратить его повреждение. В связи с этим необходимо сразу же после выполнения считывания выключить горелку.**
  - 13) Для изменения максимального расхода газа используйте регулятор подачи воздуха, так как расход газа автоматически подстраивается под расход воздуха. Следовательно, нужно воспользоваться кулачком регулировки положения максимальной заслонки (см. чертёж № 0002933220 - 0002933490). Необходимо сократить угол открытия воздушной заслонки для уменьшения расхода газа и, наоборот. Для изменения соотношения газозвушной смеси смотрите инструкции по газовому клапану MB-VEF.. или DMV-VEF..
  - 14) После этого контролируется горение специальными приборами и при необходимости изменяются отрегулированные ранее значения (воздух и возможно газ). **Важно проверить на специальных приборах, что процент угарного газа (CO) в уходящих продуктах не превышает максимально допустимое значение, равное 0,1%, а значение CO<sub>2</sub> не заходит за 10% если речь идёт о метане (смотрите главу “Контроль процесса горения”).**
  - 15) Отрегулировал работу на большом пламени (макс.) нужно поступить так, чтобы серводвигатель регулировки воздуха переместился на минимум для контроля этого положения.
  - 16) Для того, чтобы поместить серводвигатель регулировки воздуха и, следовательно, газа на минимум нужно нажать "MIN" на тумблере модуляции.
  - 17) В случае, когда серводвигатель находится на минимуме и нужно поменять условия процесса горения (газа/воздуха), следует обратиться к инструкциям по регулировке газового клапана модели MB-VEF.. или DMV-VEF..
  - 18) Рекомендуются выполнять контроль процесса горения при помощи приборов, а если необходимо, изменять ранее выполненные настройки даже в некоторых промежуточных точках модуляционного хода.
  - 19) Сейчас проверьте исправное функционирование модуляции в автоматическом режиме, подключая ранее снятый 4-штырьковый разъём котла.
  - 20) **Воздушный прессостат отвечает за обеспечение безопасных условий и блокирует блок управления в том случае, когда давление воздуха не соответствует предусмотренному.** Поэтому, воздушный прессостат должен быть отрегулирован так, чтобы он срабатывал, замыкая контакт (при работе должен находиться в замкнутом положении), когда давление воздуха в горелке становится достаточным. Необходимо уточнить, что если не замкнётся контакт, который должен замыкаться во время работы (нехватка давления воздуха), блок управления выполнит

свой цикл, но трансформатор розжига не включится и газовые клапаны не откроются, следовательно, горелка остановится в положении "блокировки". Для проверки исправного функционирования прессостата необходимо, чтобы горелка работала на **минимальной подаче**. Увеличивайте отрегулированное значение до тех пор, пока не сработает прессостат, за которым последует мгновенная остановка горелки в положении "блокировка". Восстановите работу горелки нажатием специальной кнопки и настройте прессостат на значение, при котором он сможет обнаружить имеющееся давление воздуха на фазе предварительного продува. Соединительная цепь прессостата предусматривает самоконтроль, поэтому необходимо, чтобы контакт, который должен замыкаться в состоянии покоя (крыльчатка в покое и, следовательно, отсутствие давления воздуха в горелке), на самом деле замыкался, в противном случае, блок управления и контроля не включается и горелка остаётся в покое.

- 21) **Назначение монтированного прессостата контроля давления газа** (минимального и максимального) - препятствовать работе горелки, когда давление газа не входит в предусмотренные значения. Исходя из специфической функции прессостатов ясно, что контрольный прессостат минимального давления должен использовать контакт, находящийся в замкнутом положении тогда, когда прессостат обнаруживает давление, превышающее отрегулированное значение. Прессостат максимального давления должен использовать контакт, находящийся в замкнутом положении тогда, когда прессостат обнаруживает давление, меньшее отрегулированного значения. Регулировку прессостатов минимального

и максимального давлений газа необходимо выполнять на этапе испытания горелки с учётом имеющегося давления. Прессостаты электрически соединены последовательно, в связи с этим срабатывание (понимается, как открытие контура) одного из газовых прессостатов приведёт к тому, что блок управления не подключится и, следовательно, горелка будет оставаться в покое. Когда горелка работает (пламя горит) и срабатывает газовый прессостат (открывается контур), мгновенно останавливается горелка. При испытании горелки крайне важно проверить исправное функционирование прессостатов. Выполняя необходимые операции на регулировочных механизмах, проверяйте срабатывание прессостата (открытие контура), за которым должно последовать отключение горелки.

22) **Только для BGN 540 Lx.**

В случае если имеется УФ-фотоэлемент необходимо по истечении по крайней мере одной минуты с момента розжига вынуть фотоэлемент из гнезда. После того, как УФ-фотоэлемент вынят из гнезда он не может увидеть ультрафиолетовое излучение, идущее от пламени, поэтому с соответствующего реле будет снято напряжение. Горелка сразу же остановится в положении "блокировка". Даже небольшая жирность может сильно спровоцировать прохождение ультрафиолетовых лучей через резервуар УФ-фотоэлемента, препятствуя внутреннему чувствительному элементу выявить то количество излучения, которое необходимо для обеспечения исправного функционирования. В случае загрязнения резервуара фотоэлемента соляной, мазутом и т.д., необходимо его должным образом прочистить. Следует уточнить, что даже простой контакт с пальцами может оставить лёгкие следы жира, которых достаточно

для нарушения работы УФ-фотоэлемента.

УФ-фотоэлемент не "видит" дневного света и света, излучающего обычной лампочкой. Проверить чувствительность можно пламенем (зажигалки, свечи) или же электрическим разрядом между электродами обычного трансформатора розжига. Для обеспечения исправного функционирования правильное значение тока УФ-фотоэлемента должно быть достаточно стабильным и не опускаться ниже минимального значения, которое требуется данному блоку управления. Значение приводится на электрической схеме. Возможно понадобится найти методом проб наилучшее положение. Для этого нужно переместить по оси или вращением относительно крепёжного хомутика корпус с фотоэлементом.

- 23) Проверьте эффективность термостатов и прессостатов котла (их срабатывание должно привести к останову горелки).

---

## РЕГУЛИРОВКА ВОЗДУХА НА ГОЛОВКЕ ГОРЕНИЯ (см. чертёж № 0002933310)

---

### Внимание!

В случае если горелка оснащена газовым клапаном модели MB-VEF.. или DMV-VEF.., перемещение регулировочного устройства воздуха на головке горения **автоматически и неизбежно** приведёт к изменению расхода газа (смотрите главу Принцип функционирования клапана MB-VEF.. или DMV-VEF..).

На головке горения имеется регулировочный механизм, который позволяет закрывать или открывать воздушный зазор между диском и головкой. Таким образом, уменьшая зазор, будет образовываться высокое давление перед диском даже при низком расходе. Высокая скорость и завихрение воздуха будут способствовать его



лучшему смешению с топливом и, следовательно, будет получена отличная смесь для горения и стабильное пламя. Наличие высокого давления воздуха перед диском может стать крайне важным для предотвращения пульсирования пламени, в особенности в тех случаях, когда горелка работает с разряженной топкой и/или в условиях высокой тепловой нагрузки.

Всё вышеизложенное даёт понять, что механизм, который закрывает воздушный зазор на головке горения, должен быть выставлен на такое значение, при котором за диском пламени **всегда** будет обеспечиваться довольно высокое давление воздуха. Рекомендуется выполнить регулировку таким образом, чтобы получился такой воздушный зазор на головке, при котором воздушная заслонка, регулирующая поток вентилятора горелки, была значительно открыта. Естественно, данная ситуация должна наблюдаться в том случае, когда горелка работает на требуемой максимальной мощности.

На деле, нужно начать регулировку с устройством, закрывающим воздушный зазор на головке, в среднем положении, так горелка будет включена с приблизительной регулировкой, как описано ранее.

При достижении **максимально необходимой подачи** нужно изменить положение устройства, которое закрывает воздух на головке горения. Для этого переместите его вперёд или назад так, чтобы поток воздуха соответствовал расходу, **при этом воздушная заслонка на всасывании должна быть значительно открыта** (см. чертёж № 0002933310).

**ПРИМ.**

Для более удобной регулировки головки горения смотрите таблицу (черт. № 0002933200)

Уменьшая зазор на головке горения нужно избегать его полного закрытия, при котором можно слишком нагреть головку, что приведёт к быстрому износу. Обеспечьте хорошую центровку по отношению к диску. Считаем

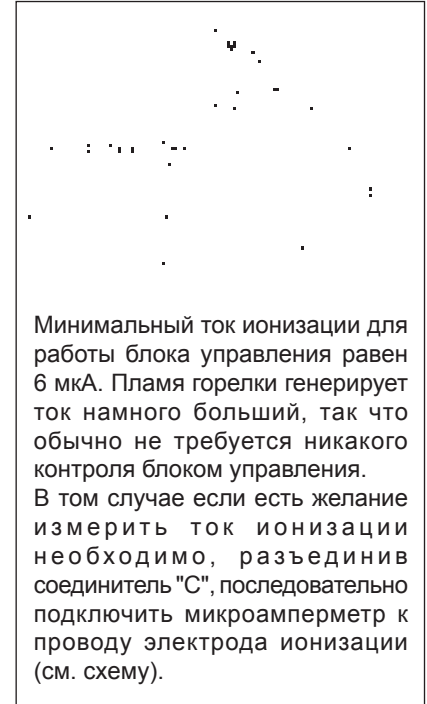
**полезным уточнить, что плохое центрирование относительно диска, может привести к плохому сгоранию продуктов горения, чрезмерному нагреву головки и её быстрому износу.** Проверку можно выполнить через смотровое стекло с задней стороны горелки. Вслед за этим затяните до упора винты, блокирующие положение устройства регулировки воздуха на головке горения.

**ПРИМ.**

Проверьте, что горение хорошее, так как в случае смещения регулятора вперёд может случиться такая ситуация, когда скорость воздуха на выходе будет настолько высокая, что это будет затруднять розжиг. При выявлении данной ситуации необходимо постепенно перемещать регулятор назад до тех пор, пока не будет найдено такое положение, при котором розжиг будет происходить исправно, после этого необходимо зафиксировать найденную позицию, как окончательную. Напоминаем, что для маленького пламени желательнее ограничить до минимума количество подаваемого воздуха для того, чтобы розжиг был хорошим и в более сложных случаях.

## ТЕХОБСЛУЖИВАНИЕ

Горелка не нуждается в особом обслуживании, но в любом случае будет хорошим правилом если Вы регулярно будете проверять чистоту газового фильтра. Может даже понадобится прочистить головку горения. Поэтому, необходимо демонтировать стакан с компонентами. **Особое внимание уделите повторной сборке, чтобы избежать замыкание электрода на массу или его короткого замыкания.** Также проверьте, что искра электрода розжига имеет место исключительно между самим электродом и диском.



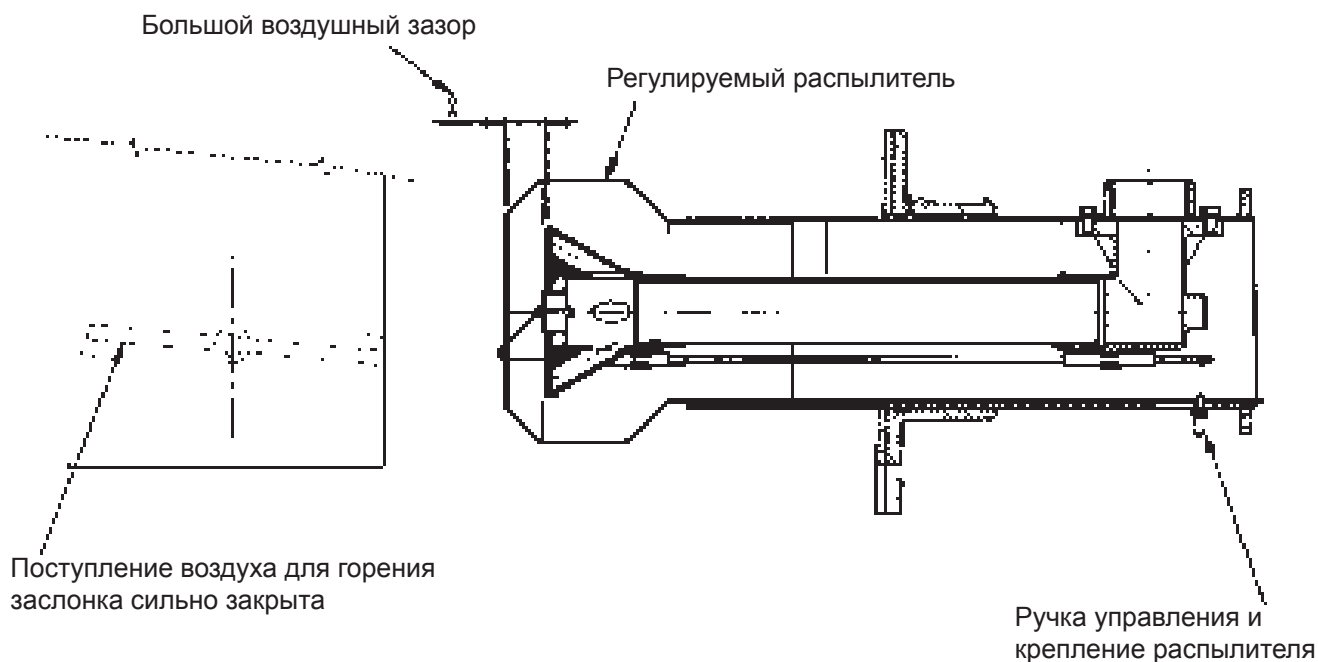
Минимальный ток ионизации для работы блока управления равен 6 мкА. Пламя горелки генерирует ток намного больший, так что обычно не требуется никакого контроля блоком управления. В том случае если есть желание измерить ток ионизации необходимо, разъединив соединитель "С", последовательно подключить микроамперметр к проводу электрода ионизации (см. схему).



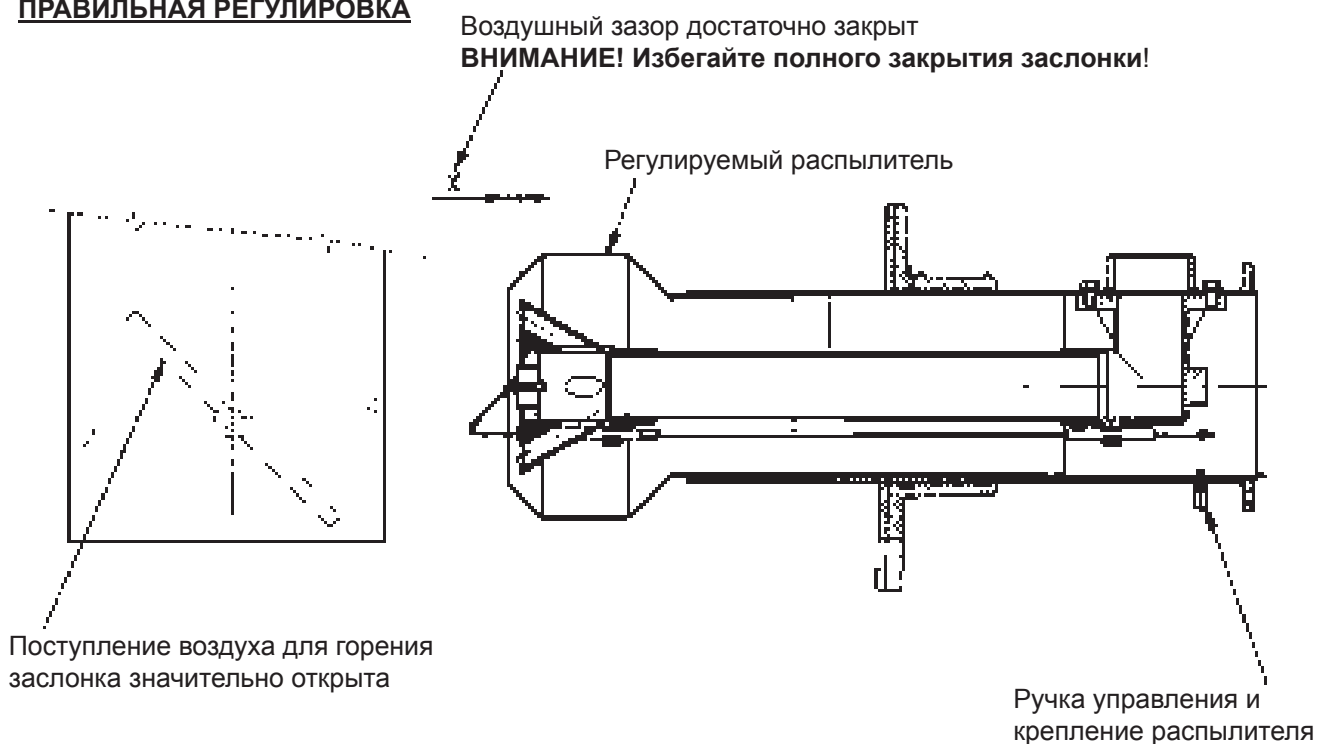
## ПРИНЦИПИАЛЬНАЯ СХЕМА РЕГУЛИРОВКИ ВОЗДУХА

№ 0002933310

### НЕПРАВИЛЬНАЯ РЕГУЛИРОВКА

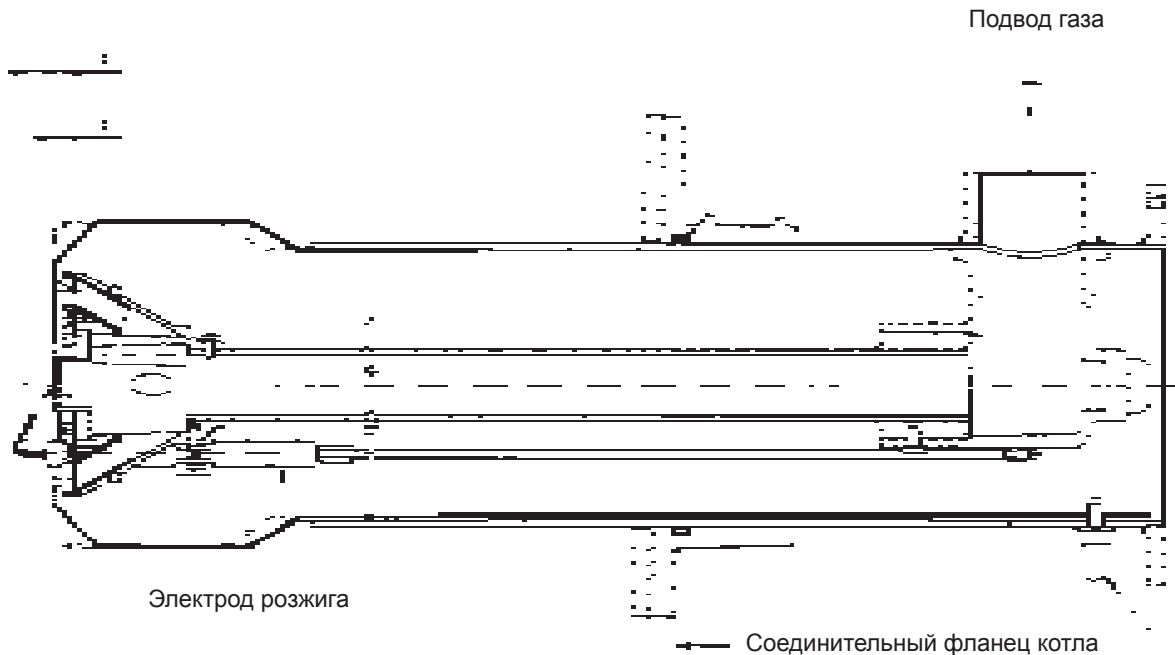


### ПРАВИЛЬНАЯ РЕГУЛИРОВКА



**СХЕМА РЕГУЛИРОВКИ ГОЛОВКИ ГОРЕНИЯ**

**№ 0002933200**



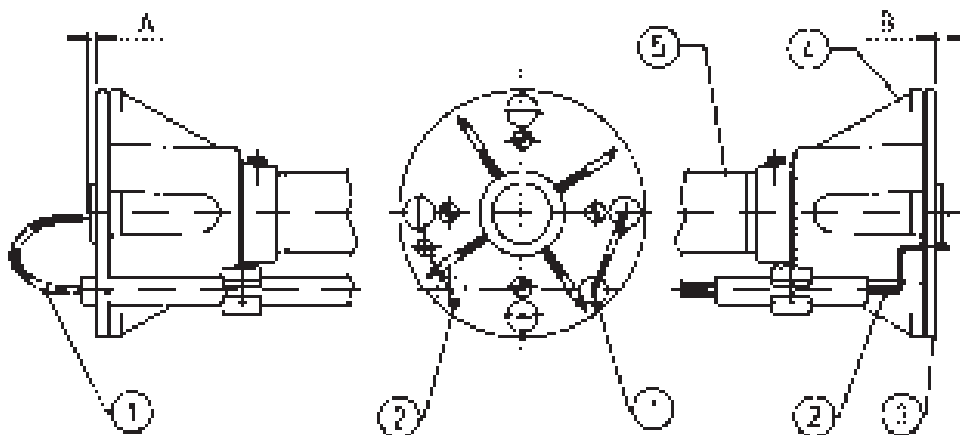
X = Расстояние головки/диска (смотрите соответствующую таблицу по модели горелки)

ПРИМЕЧАНИЕ: Уменьшая расстояние "X", уменьшается значение выбросов NOx. Отрегулируйте расстояние "X" в положение между минимальным и максимальным значениями, указанными в рабочем диапазоне.

Ручка регулировки головки горения  
Переместите вперёд для открытия воздушного зазора между диском и головкой, переместите назад для его закрытия

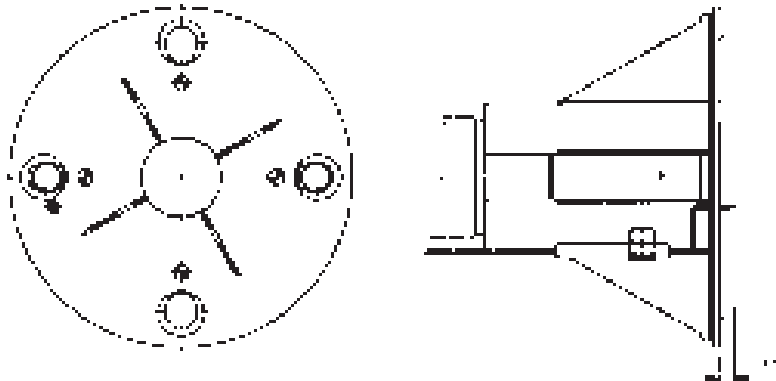
**СХЕМА РАСПОЛОЖЕНИЯ ЭЛЕКТРОДОВ  
BGN 200 ÷ 390 LX / LX-V**

**№ 0002934430  
ИСПР. 23/09/2004**



- 1 - Электрод-ионизатор
- 2 - Электрод розжига
- 3 - Диск пламени
- 4 - Смеситель
- 5 - Газоподводящая труба

МОД.	A	B
BGN 200 LX/LX-V	5	5
BGN 300 LX/LX-V	5	5
BGN 390 LX/LX-V	5	5

**СХЕМА РАСПОЛОЖЕНИЯ ЭЛЕКТРОДОВ BGN 540 LX / LX-V****№ 0002933850**  
**ИСПР.****БЛОК УПРАВЛЕНИЯ И КОНТРОЛЯ ДЛЯ ГАЗОВЫХ ГОРЕЛОК LFL 1.333**  
**серии 02****№ 7451**  
**ИСПР. 07/1996**

Блоки управления и контроля для газовых дутьевых горелок средних и больших мощностей с прерывистым режимом работы (\*), с одной/двумя ступенями или модуляционных, с контролем давления воздуха для управления воздушной заслонкой. Блоки управления и контроля имеют знак ЕС в отношении Директивы по Газовому оборудованию и Электромагнитной Совместимости.

\* По соображениям безопасности необходимо останавливать оборудование для контроля хотя бы один раз в сутки!

*Относительно норм*

Следующие характеристики устройства LFL1.... превосходят по уровню безопасности стандартные характеристики устройства по следующим характеристикам:

- Тестирование детектора пламени и ложного пламени подключаются сразу же после допустимого времени на сжигание CO, образуемого в продуктах сгорания в результате первичного сжигания. Если клапаны остаются в открытом положении или закрываются не до конца после останова регулировки, срабатывает останов в положении блокировки по истечению допустимого времени на сжигание CO. Тестирование заканчивается по завершению времени на продув последующего пускового цикла.
- Эффективность работы контрольного контура пламени проверяется с каждым пуском горелки.
- Контрольные контакты топливных клапанов контролируются на износ в ходе времени, предназначенного на пост-вентиляцию.
- Встроенный в блок предохранитель защищает контакты от перегрузок.

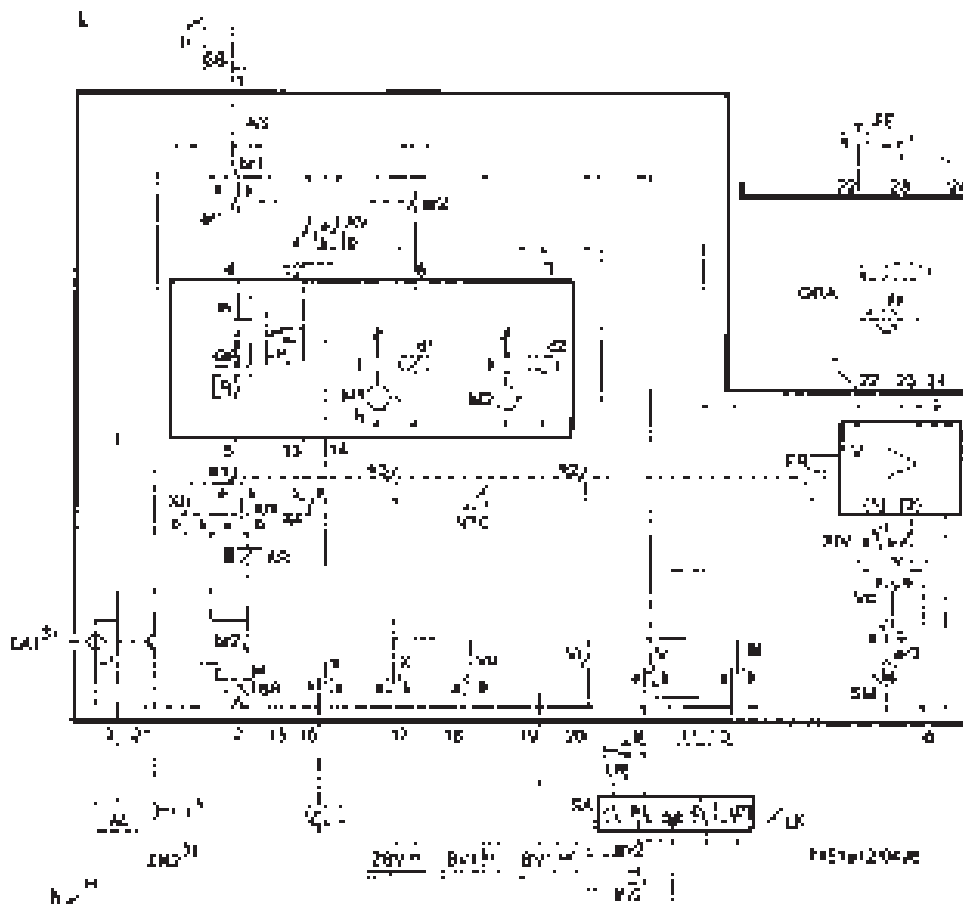
*Что касается управления горелки*

- Блок управления позволяет работать с или без пост-вентиляции.
- Контролируемое управление воздушной заслонкой для гарантирования продува с номинальным значением расхода воздуха. Контролируемые положения: ЗАКРЫТ или МИН (положение пламени розжига при пуске), ОТКРЫТ в начале и МИН в конце времени продува. Если серводвигатель не поместит воздушную заслонку в ранее указанные положения, горелка не запустится.
- Минимальный ток ионизации = 6 мкА
- Минимальный ток УФ-элемента = 70 мкА
- Фаза и нейтраль не должны быть перепутаны местами.
- Любые монтажные позиции и места (класс защиты IP40)





## ЭЛЕКТРИЧЕСКИЕ СОЕДИНЕНИЯ



Для соединения предохранительного клапана смотрите схему изготовителя горелки

### Обозначения

на всю страницу каталога

- a Переключающийся контакт концевого выключателя в положении воздушной заслонки "ОТКРЫТО"
- AL Дистанционное сообщение об останове в положении блокировки (аварийный сигнал)
- AR Главное реле (рабочее) с контактами "ar..."
- AS Предохранитель устройства
- BR Реле блокировки с контактами "br..."
- BV.. Топливный клапан
- bv... Контрольный контакт положения "ЗАКРЫТО" газовых клапанов
- d... Дистанционный выключатель или реле
- EK... Кнопка блокировки
- FE Электрод зонда тока ионизации
- FR Реле пламени с контактами "fr..."
- GP Газовый прессостат
- H Главный выключатель
- L1 Контрольная лампочка неисправностей
- L3 Указание на готовность к работе

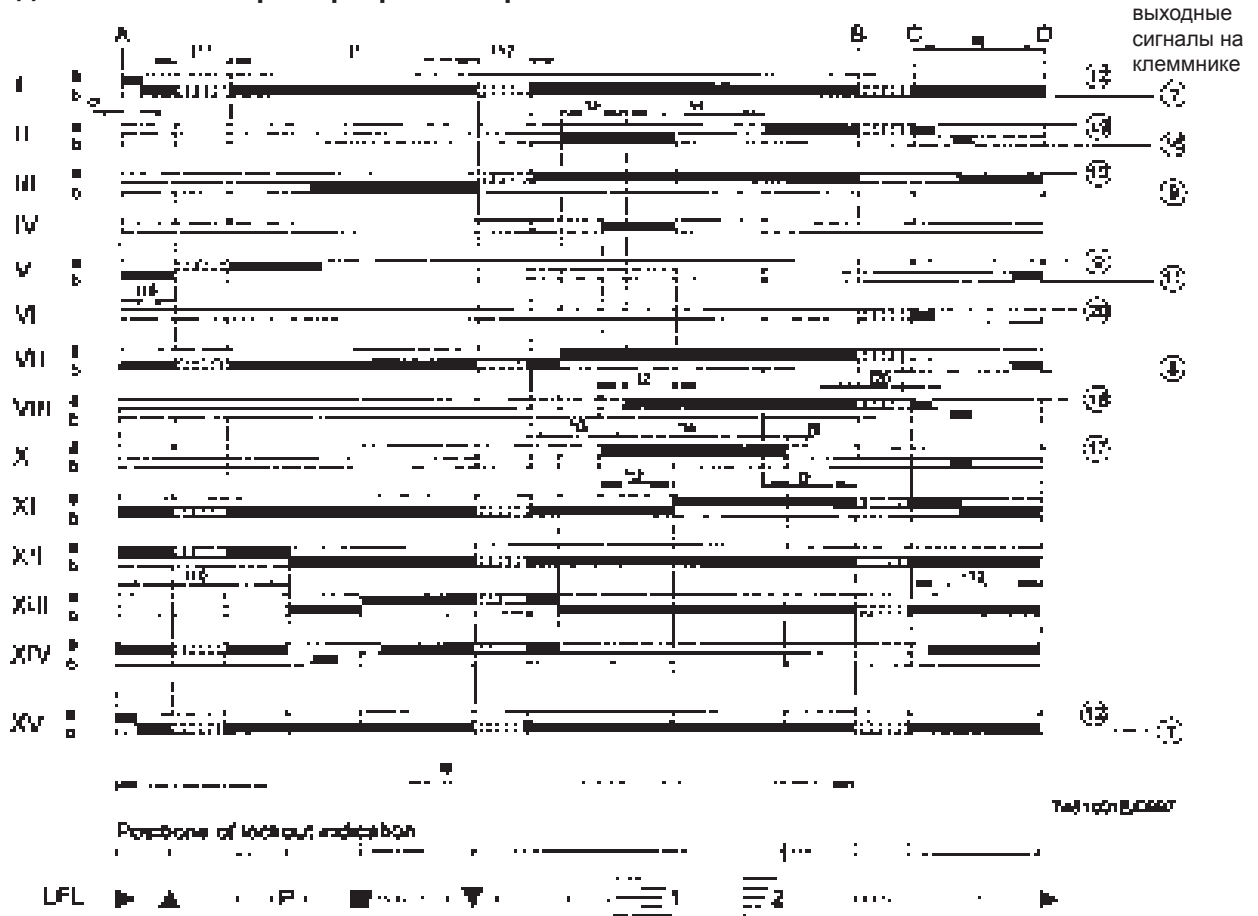
- LK Воздушная заслонка
- LP Прессостат воздуха
- LR Регулятор мощности
- m Вспомогательный контакт перехода в положение "МИН" воздушной заслонки
- M... Двигатель вентилятора или горелки
- NTC Резистор NTC
- QRA... Датчик УФ
- R Термостат или прессостат
- RV Топливный клапан непрерывной регулировки
- S Плавкий предохранитель
- SA Серводвигатель воздушной заслонки
- SB Защитный ограничитель температуры, давления и т. д..
- SM Синхронный микродвигатель программатора
- v В случае серводвигателя: вспомогательный контакт для передачи разрешения топливному клапану в зависимости от положения воздушной заслонки
- V Усилитель сигнала пламени

- W Предохранительный термостат/ прессостат
- z В случае серводвигателя: контакт переключения концевого выключателя в положение "ЗАКРЫТО" воздушной заслонки
- Z Трансформатор розжига
- ZBV Топливный клапан запальной горелки
- Действительно для дутьевых 1-трубных горелок
- Действительно для запальных горелок с прерывистым режимом работы
- (1) Вход для увеличения рабочего напряжения УФ-датчика (тестирование)
- (2) Вход для усиленной подачи энергии на реле пламени во время тестирования функциональности контура контроля пламени (контакт XIV) и во время защитного интервала t2 (контакт IV)
- <sup>3)</sup> **Не нажимайте EK более 10 секунд.**





**Примечания по работе программатора  
последовательность фаз программатора**





### Обозначения времени

- время (50 Гц) в секундах
- 31,5 t1 Время продува с открытой заслонкой
- 3 t2 Защитное время  
t2' Защитное время или первое защитное время для горелок с запальной горелкой
- 6 t3 Время короткого пред. розжига (трансформатор розжига на клемме 16)  
t3' Время долгого пред. розжига (трансформатор розжига на клемме 15)
- 12 t4 интервал между началом t2' и t2 - разрешением клапана на клемму 19  
t4' интервал между началом t2' и разрешением клапана на клемму 19
- 12 t5 Интервал между окончанием t4 и разрешением регулятора мощности или клапана на клемму 20
- 18 t6 Время пост-вентиляции (с M2)
- 3 t7 Интервал между разрешением на пуск и напряжением на клемму 7 (задержка пуска для двигателя вентилятора M2)
- 72 t8 Пусковая длительность (без t11 и t12)
- 3 t9 Второе защитное время для горелок, использующих запальную горелку
- 12 t10 Интервал от пуска до начала контроля давления воздуха без реального времени хода воздушной заслонки  
t11 Время хода воздушной заслонки при открытии  
t12 Время хода воздушной заслонки в положение низкого пламени (МИН)
- 18 t13 Допустимое время на сжигание CO
- 6 t16 Начальная задержка с разрешением ОТКРЫТИЯ воздушной заслонки

- 27 t20 Интервал до автоматического закрытия механизма программатора после пуска горелки

**ПРИМ.:** При напряжении 60 Гц время сокращается приблизительно до 20%.

### t2', t3', t4':

данные интервалы действительны только для блоков управления и контроля горелок типоряда **01** или LFL1.335, LFL1.635, LFL1.638. Данное правило не распространяется на горелки типоряда 02, поскольку они предусматривают одновременное задействование кулачков **X** и **VIII**.

### Функционирование

Вышеприведённые схемы показывают соединительный контур и программу контроля устройства последовательности цикла.

**A** Разрешение на пуск термостатом или пресостатом "R".

**A-B** Пусковая программа

**B-C** Обычное функционирование горелки (на основании контрольных команд регулятора мощности "LR")

**C** Контролируемый останов посредством "R"

**C-D** Возвращение программатора в положение пуска "A", пост-вентиляция.  
В нерабочие периоды горелки только контрольные выходы 11 и 12 находятся под напряжением и воздушная заслонка в положении ЗАКРЫТО, которое определяется концевым выключателем "z" серводвигателя заслонки.  
Во время тестирования датчика и ложного пламени контур контроля пламени также находится под напряжением (клеммы 22/23 и 22/24).

### Правила по технике безопасности

- Относительно использования QRA..., заземление клеммы 22 обязательно.
- Электропроводка должна соответствовать действующим локальным и национальным нормам.
- LFL1... - защитный блок управления и как таковой, он не должен открываться, повреждаться или изменяться!
- Блок управления LFL1... до выполнения любой операции на нём необходимо полностью изолировать его от сети!
- Проверьте всю автоматику до того, как запускать оборудование или после замены предохранителей!
- Установите предохранительное устройство защиты от электрических ударов на всём оборудовании и всех электрических соединениях!
- Во время работы и при выполнении техобслуживающих операций избегайте просачиваний конденсата на блок управления и контроля.
- Электромагнитные эмиссии должны быть проверены на работающей поверхности.



**Программа управления в случае прерывания работы и указание на положение останова**

В случае прерывания работы любого происхождения поток топлива будет сразу же перекрыт. В то же время программатор остаётся в неподвижном положении и указывает на положение блокировки. Символ на считывающем диске индикатора указывает на тип неисправности.

- ◀ Пуска нет по причине незамыкания контакта или останов по причине блокировки во время или по окончании цикловой последовательности по причине постороннего света (наприм., непогасшее пламя, потери топливного клапана, неисправности в контуре контроля пламени и т.д.)

▲ Прерывание пусковой последовательности по причине того, что сигнал ОТКРЫТ не был послан контактом концевого выключателя "а" на клемму 8. Клеммы 6, 7 и 15 остаются под напряжением до тех пор, пока не будет устранена причина неисправности!

Р Остановка в положении блокировки по причине отсутствия сигнала давления воздуха. Любое отсутствие давления воздуха вызывает останов в положении блокировки!

■ Останов в положении блокировки по причине плохой работы контура обнаружения пламени.

▼ Прерывание пусковой последовательности из-за того, что сигнал положения низкого пламени не был послан вспомогательным выключателем "m" на клемму 8. Клеммы 6, 7 и 15 остаются под напряжением до тех пор, пока не будет устранена причина неисправности!

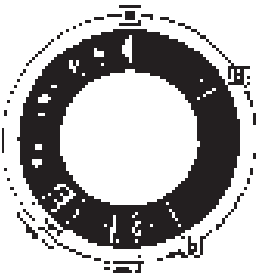
1 Блокирование из-за отсутствия сигнала пламени по окончании 1-го защитного времени

2 Блокирование из-за того, что не было получено никакого сигнала пламени после второго защитного времени (сигнал главного пламени для горелки с запальными горелками и прерывистым режимом работы).

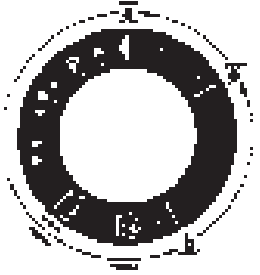
█ Блокирование из-за отсутствия сигнала пламени при работе горелки.

Причиной блокировки без указания символа в любой момент, начиная от пуска и продува, обычно является преждевременный или аномальный сигнал пламени, вызванный к примеру саморозжигом УФ-трубы.

**Указание на причины останова**



LFL1..., типоряд 01



LFL1..., типоряд 02

a-b Пусковая программа  
b-b' "Щелчки" (без подтверждения контакта)  
b(b')-a Программа пост-вентиляции





НЕИСПРАВНОСТИ	ВОЗМОЖНАЯ ПРИЧИНА	СПОСОБ УСТРАНЕНИЯ
<p><b>Аппарат блокируется с появлением пламени (горит красная лампочка). Неисправность определена устройством контроля пламени.</b></p>	<ol style="list-style-type: none"> <li>1) Помехи току ионизации, идущие от трансформатора розжига.</li> <li>2) Датчик пламени (зонд ионизации или УФ-фотоэлемент) неэффективны</li> <li>3) Датчик пламени (зонд ионизации или УФ-фотоэлемент) в неправильном положении.</li> <li>4) Зонд ионизации или соответствующий провод замыкают на "массу".</li> <li>5) Прервано электрическое соединение датчика пламени.</li> <li>6) Недостаточная тяга или преграда при прохождении уходящих газов</li> <li>7) Диск пламени или головка горения загрязнены или изношены.</li> <li>8) УФ-фотоэлемент загрязнен или жирный.</li> <li>9) Блок управления неисправен.</li> <li>10) Нет ионизации.</li> </ol>	<ol style="list-style-type: none"> <li>1) Поменяйте местами питание (сторона 230 В) трансформатора розжига и проверьте аналоговым микроамперметром.</li> <li>2) Замените датчик пламени.</li> <li>3) Исправьте положение датчика пламени и после этого проверьте его исправность при помощи аналогового микроамперметра.</li> <li>4) Проверьте зрительно и с прибором.</li> <li>5) Восстановите соединение.</li> <li>6) Проверьте отсутствие преград при прохождении уходящих газов котёл/дымоход.</li> <li>7) Зрительно проверьте и при необходимости замените.</li> <li>8) Хорошо прочистите.</li> <li>9) Замените.</li> <li>10) Если "масса" блока управления не эффективна, не будет обнаруживаться ток ионизации. Проверьте эффективность "массы" на специальной клемме блока управления и на соединении "земля" электрической установки.</li> </ol>
<p><b>Блок управления помещается в положение "блокировки", газ выходит, но пламени нет (горит красная лампочка). Неисправность относится к контуру розжига.</b></p>	<ol style="list-style-type: none"> <li>1) Неисправность в контуре розжига.</li> <li>2) Провод трансформатора розжига замыкает на "массу".</li> <li>3) Провод трансформатора розжига отсоединён.</li> <li>4) Трансформатор розжига неисправен.</li> <li>5) Расстояние между электродом и корпусом неправильное.</li> <li>6) Изолятор загрязнён и, поэтому электрод замыкает на массу.</li> </ol>	<ol style="list-style-type: none"> <li>1) Проверьте питание трансформатора розжига (сторона 230 В) и контура высокого напряжения (электрод замыкает на "массу" или повреждён изолятор под стопорной клеммой).</li> <li>2) Замените.</li> <li>3) Соедините.</li> <li>4) Замените.</li> <li>5) Расположите на правильное расстояние.</li> <li>6) Прочистите или замените изолятор и электрод.</li> </ol>
<p><b>Блок управления блокируется, газ выходит, но пламени нет (красная лампочка горит).</b></p>	<ol style="list-style-type: none"> <li>1) Неправильное соотношение воздуха/газа.</li> <li>2) С газового трубопровода не был должным образом удалён весь воздух (случается при первом розжиге).</li> <li>3) Давление газа недостаточное или чрезмерное.</li> <li>4) Воздушный зазор между диском и головкой слишком закрыт.</li> </ol>	<ol style="list-style-type: none"> <li>1) Исправьте соотношение воздуха/газа (возможно слишком много воздуха или мало газа).</li> <li>2) Ещё раз выпустите воздух с газового трубопровода с максимальной осторожностью.</li> <li>3) Проверьте значение давления газа в момент розжига (используйте манометр с водяным столбом, если возможно).</li> <li>4) Приведите в соответствие открытие диска/головки.</li> </ol>

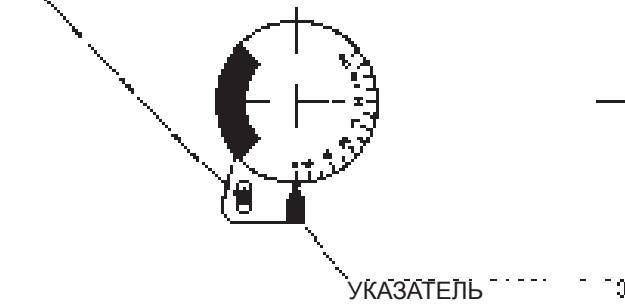




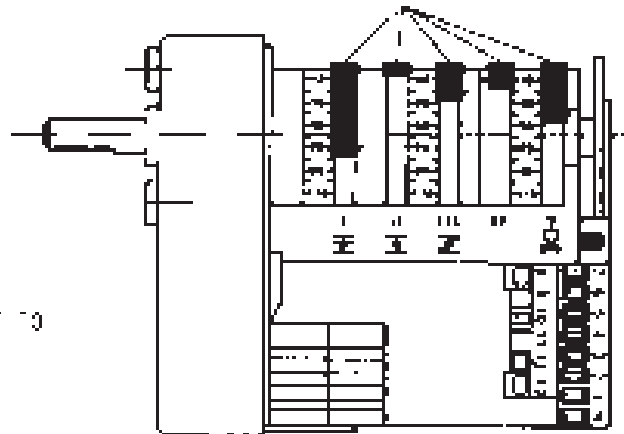
**РЕГУЛИРОВКА КУЛАЧКОВ СЕРВОДВИГАТЕЛЯ SQN 30.401A2700 ДЛЯ  
BGN - LX**

**N° 0002933220  
ИСПР. 22/09/2000**

ШТИФТ ВКЛЮЧЕНИЯ И ИСКЛЮЧЕНИЯ СЦЕПКИ ДВИГАТЕЛЯ-ВАЛА  
КУЛАЧКОВ



РЕГУЛИРУЕМЫЕ  
КУЛАЧКИ



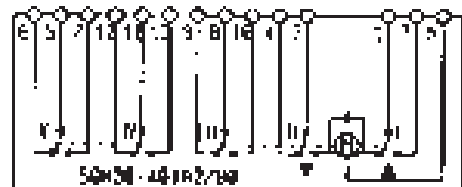
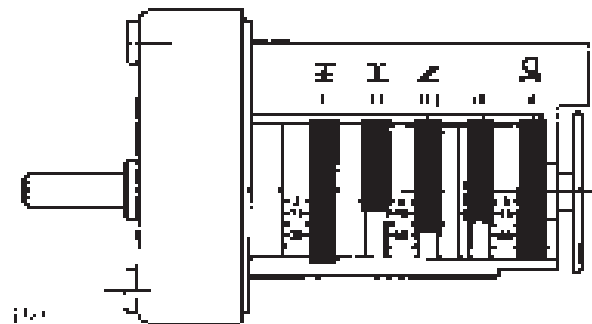
I - МАКСИМАЛЬНОЕ ОТКРЫТИЕ ВОЗДУХА

II - ПОЛНОЕ ЗАКРЫТИЕ ВОЗДУХА (ГОРЕЛКА  
ОСТАНОВЛЕНА)

III - ОТКРЫТИЕ ВОЗДУХА ДЛЯ РОЗЖИГА (БОЛЬШЕ  
ЗНАЧЕНИЯ НА IV КУЛАЧКЕ)

IV - МИНИМАЛЬНОЕ ОТКРЫТИЕ ВОЗДУХА (МЕНЬШЕ  
ЗНАЧЕНИЯ НА КУЛАЧКЕ NI)

V - НЕИСПОЛЬЗУЕМЫЙ КУЛАЧОК



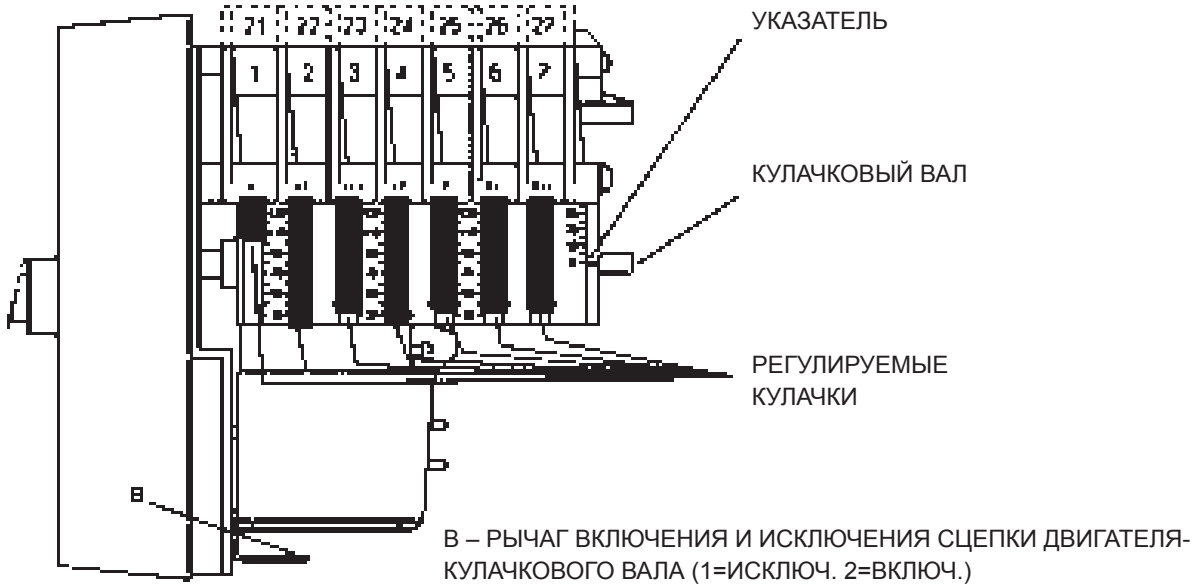
ДЛЯ МОДИФИКАЦИИ РЕГУЛИРОВКИ ИСПОЛЬЗУЕМЫХ КУЛАЧКОВ СЛУЖАТ СООТВЕТСТВУЮЩИЕ  
КОЛЬЦА (I-II-III...) КРАСНОГО ЦВЕТА. УКАЗАТЕЛЬ КРАСНОГО КОЛЬЦА ПОКАЗЫВАЕТ НА  
СООТВЕТСТВУЮЩЕЙ ШКАЛЕ ОТСЧЁТА УГОЛ ВРАЩЕНИЯ, ЗАДАННЫЙ ДЛЯ КАЖДОГО КУЛАЧКА.





**РЕГУЛИРОВКА КУЛАЧКОВ СЕРВОДВИГАТЕЛЯ SQN 10-20 A2700 ДЛЯ BGN - LX**

**N° 0002933490  
ИСПР. 12/02/2001**

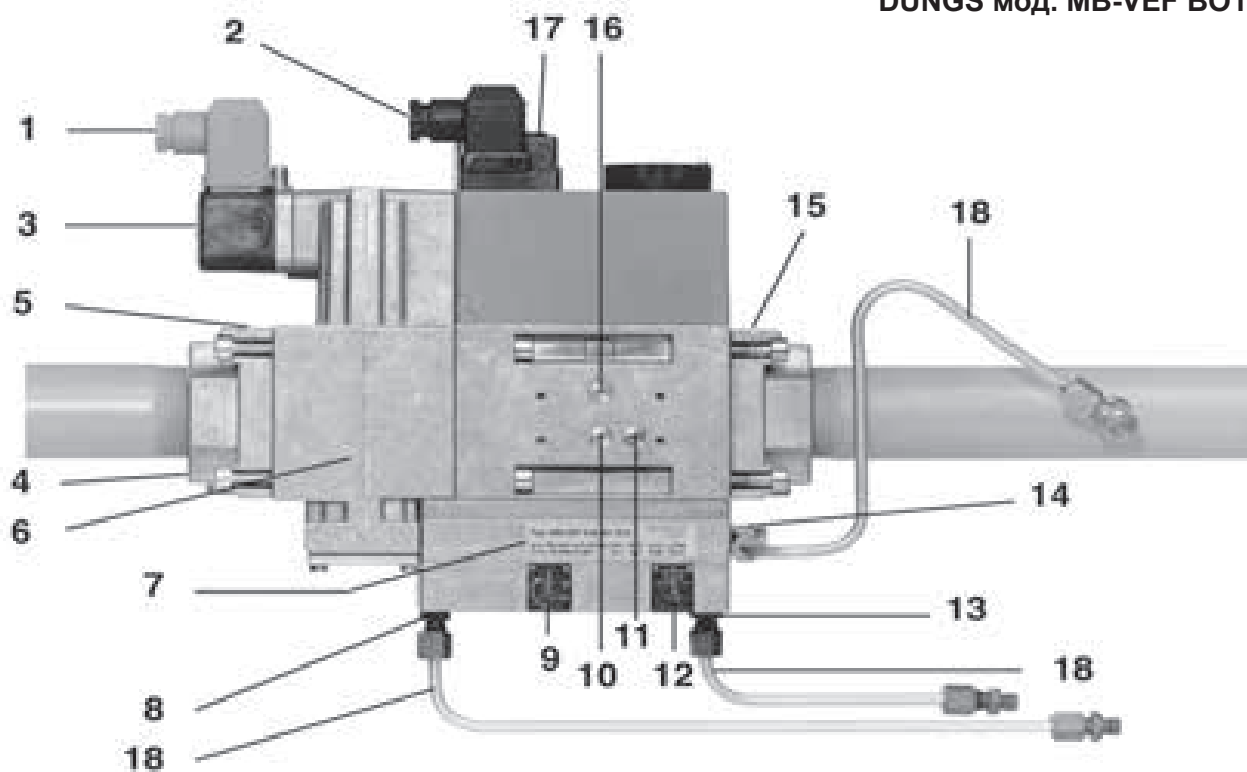


ДЛЯ МОДИФИКАЦИИ РЕГУЛИРОВКИ ИСПОЛЬЗУЕМЫХ КУЛАЧКОВ СЛУЖАТ СООТВЕТСТВУЮЩИЕ КОЛЬЦА (I-II-III...) КРАСНОГО ЦВЕТА. УКАЗАТЕЛЬ КРАСНОГО КОЛЬЦА ПОКАЗЫВАЕТ НА СООТВЕТСТВУЮЩЕЙ ШКАЛЕ ОТСЧЁТА УГОЛ ВРАЩЕНИЯ, ЗАДАННЫЙ ДЛЯ КАЖДОГО КУЛАЧКА.





DUNGS мод. MB-VEF BO1



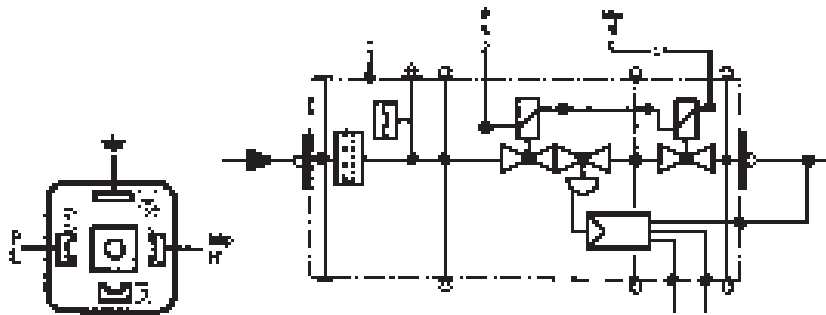
1	Электрическое соединение прессостата (DIN 43650)
2	Электрическое соединение клапанов (DIN 43650)
3	Прессостат
4	Фланец на входе
5	Крепление измерителя G 1/8 перед фильтром можно выполнять с обеих сторон
6	Фильтр (под крышкой)
7	Табличка
8	Соединение давления G 1/8 для измерения давления у нагнетателя pL
9	Винт регулировки для соотношения значения V (регулируется от 0,75:1 до 3:1)
10	Крепление измерителя G 1/8 можно выполнять с обеих сторон перед V1
11	Крепление измерителя M4 после V2
12	Винт регулировки для коррекции нулевой точки величины "N"
13	Соединение давления G 1/8 для измерения давления у котла pF
14	Соединение давления G 1/8 для измерения давления у горелки pBg
15	Фланец на выходе
16	Возможное соединение измерителя G1/8 после V1 с обеих сторон
17	Рабочий указатель V1, V2 (опция)
18	Импульсные линии



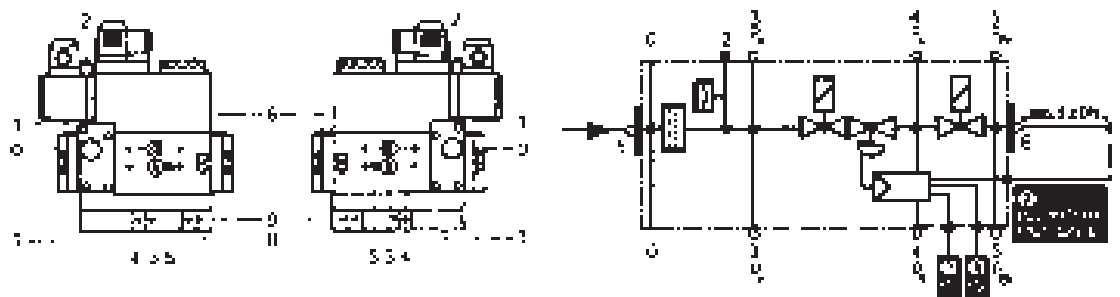


**Электрическое  
соединение**

**Заземление в соответствии с  
местными нормами**

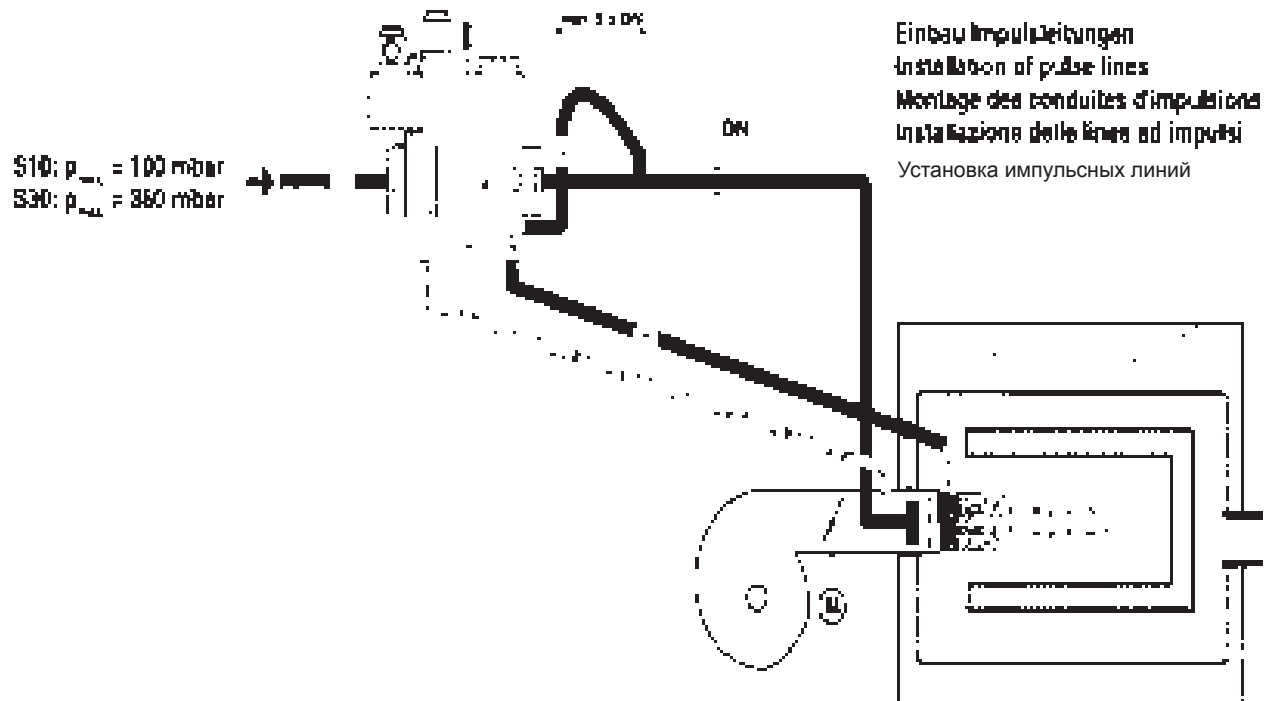


**Надавливаемая  
ручка**



- 1,3,4,6 Резьбовая заглушка G 1/8
- 2 Отвод для измерителя
- 5 Резьбовая заглушка M4
- 7,8,9 Внутренняя резьба G 1/8 для импульсных линий P<sub>L</sub>, P<sub>F</sub>, P<sub>Br</sub>
- 0 Крышка фильтра





- 1  $P_g$ : давление газа на входе  
S10: 5-100 мбар  
S30: 100-360 мбар
- 7  $P_L$ : давление у нагнетателя воздуха  
0,4 -100 мбар
- 8  $P_c$ : давление в котле  
- 2 мбар ... + 5 мбар или атмосферное

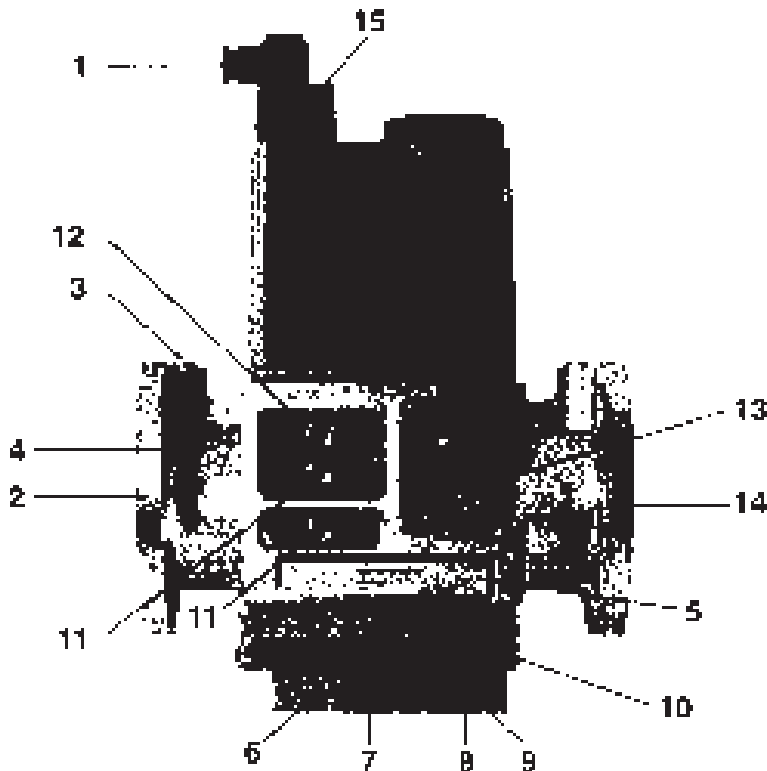




**DUNGS мод. DMV-VEF 5065/11 - 5125/11**  
**ИНСТРУКЦИИ ПО ЭЛЕКТРОМАГНИТНОМУ ДВОЙНОМУ КЛАПАНУ**  
**НЕПРЕРЫВНОЙ МОДУЛЯЦИИ**

**N° 0006080717**  
**ИСПР. 2002/06**

Содержание

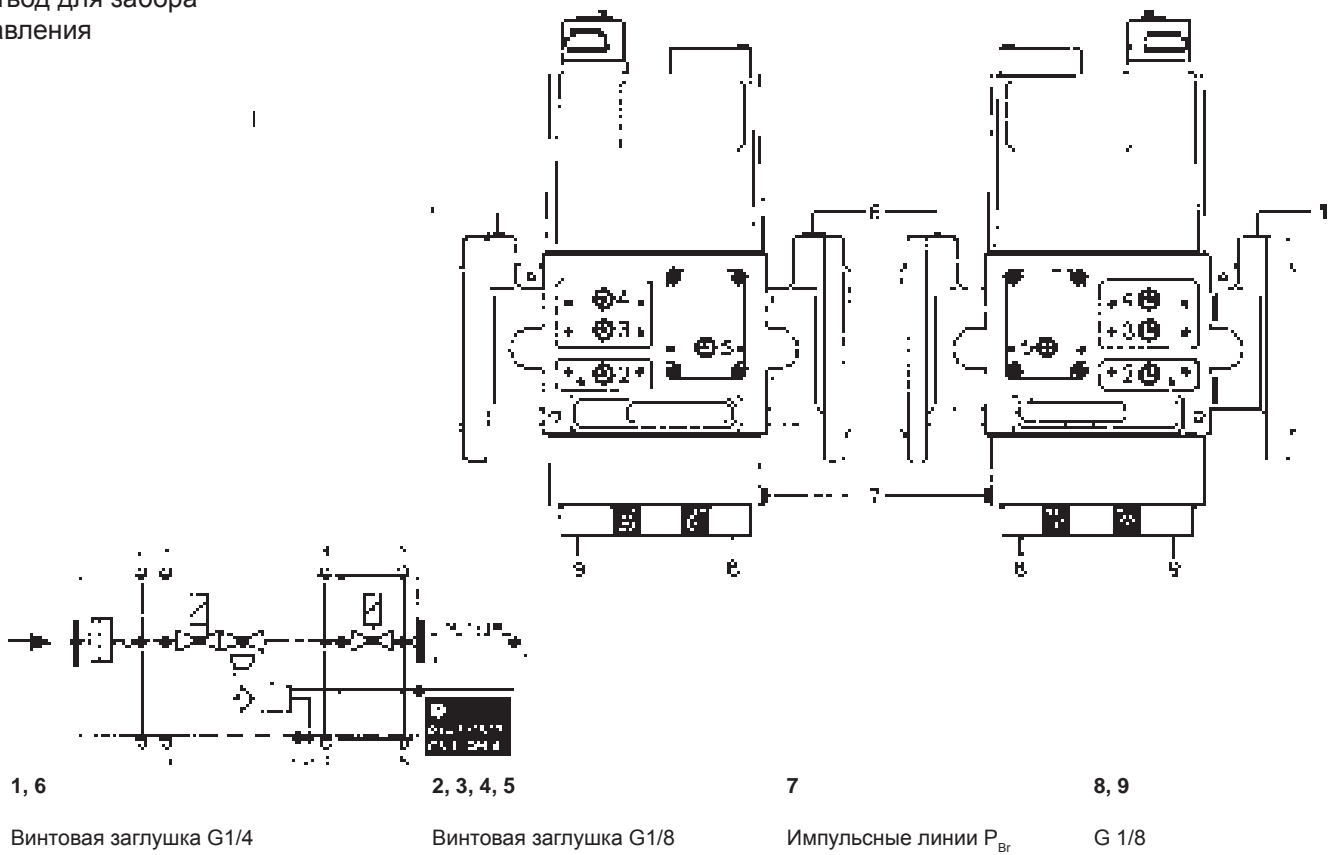


Импульсные линии не являются составной частью  
обычного комплекта поставки.

1	Электрическое соединение клапанов (DIN 43 650)
2	Фланец на входе
3	Соединение давления G 1/4
4	Сеточка
5	Табличка
6	Соединение давления G1/8 для измерения давления на крыльчатке pL
7	Винтр регулировки значения V
8	Винт регулировки для коррекции нулевой точки N
9	Соединение давления G1/8 для измерения давления в котле pp
10	Соединение давления G1/8 для измерения давления в горелке pB
11	Соединение для измерителя G1/8, который можно установить с двух сторон перед нтом
12	Возможное соединение измерителя G1/8 после V1 с обеих сторон
13	Соединение измерителя G1 /8 после V2
14	Фланец на выходе
15	Рабочий индикатор

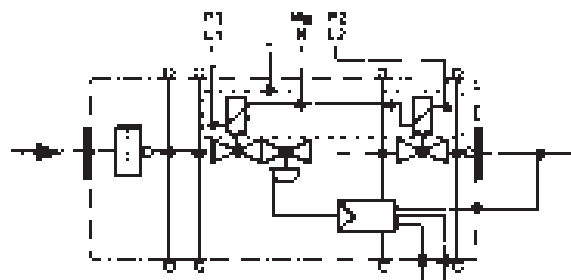
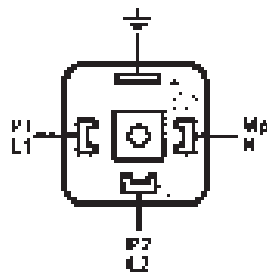


Отвод для забора  
давления



Elektrischer Anschluss  
Electrical connection  
Raccordement électrique  
Ataccamenti elettrici  
CEC 730-1 (VDE 0631 T1)

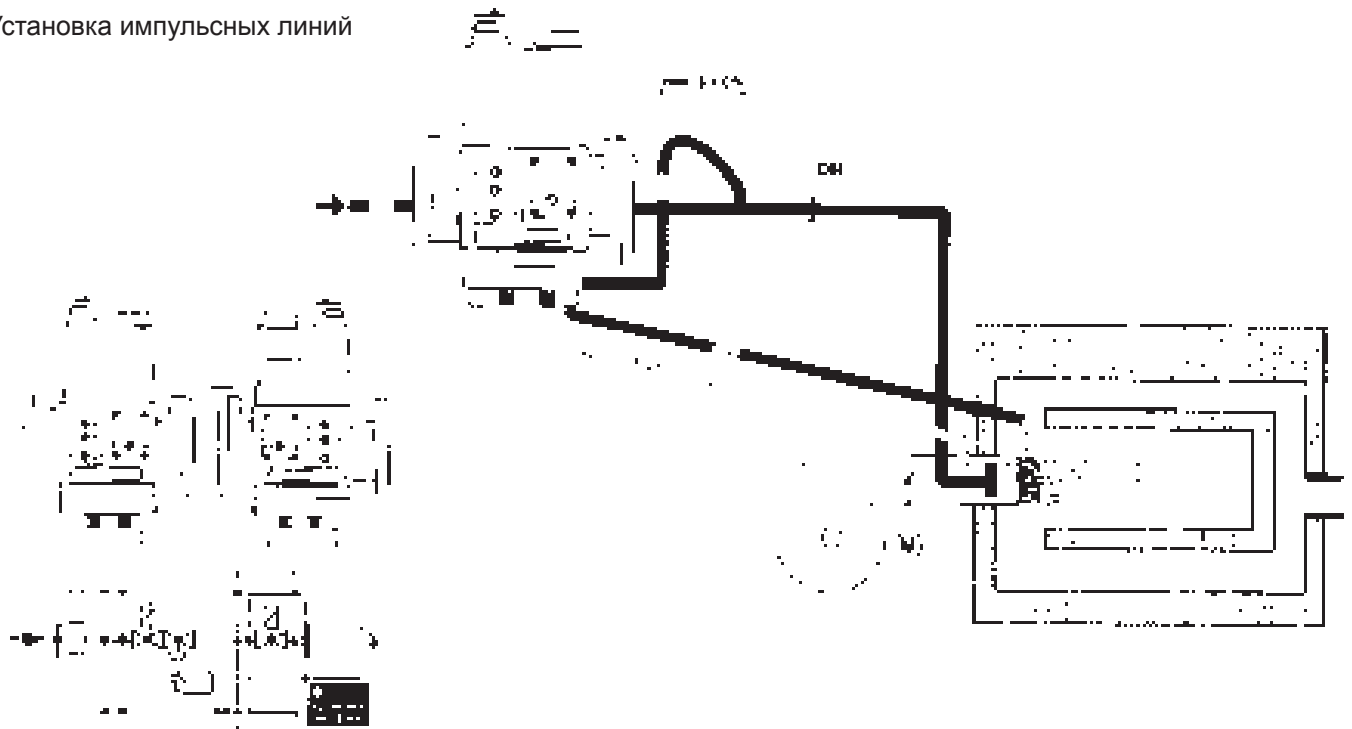
Заземление в соответствии  
с местными нормами







Установка импульсных линий



- 1  $P_e$ : давление газа на входе DN65  
S10: 5-100 мбар  
S30 100-360 мбар  
DN80-125 5-360 мбар
  
- 7  $P_{Br}$ : давление горелки, газ 0,5-100 мбар
  
- 8  $P_F$ : : давление у крыльчатки котла – 2 мбар...+5 мбар или атмосфер.
  
- 9  $P_L$  давление у нагнетателя, воздух 0,4-100 мбар





### **Калибровка узла регулировки давления**



**Узел регулировки давления устанавливается на заводе. Значения калибровки должны быть приспособлены на месте с учётом требований системы.**

Модуляционный клапан мод. MB-VEF B01 автоматически увеличивает подачу газа при увеличении подачи воздуха и автоматически уменьшает если подача воздуха уменьшается. Поэтому, расход газа на минимуме и максимуме горелки должен регулироваться только на минимуме и максимуме воздуха. На деле, нужно использовать два кулачка регулировки минимального и максимального значения серводвигателя регулировки воздуха. Имея ввиду этот принцип рекомендуется выполнять регулировку горелки, как изложено ниже. Включите горелку и оставьте её работать на минимальном значении модуляции (модуляционный клапан открыт на минимуме). Проверьте содержание CO<sub>2</sub> или O<sub>2</sub> и CO в продуктах сгорания. При необходимости при помощи регулировочного винта исправьте нулевую точку "N" газовоздушного соотношения, которое получается параллельным смещением кривых (см. график).

**ПРИМЕЧАНИЕ:** Для уменьшения количества воздуха по отношению к газу и, следовательно, для увеличения процентного содержания CO<sub>2</sub> сместите регулировку "N" в сторону "+". **ПРИМЕЧАНИЕ:** Для увеличения количества воздуха по отношению к газу и, следовательно, для уменьшения процентного содержания CO<sub>2</sub> сместите регулировку "N" в сторону "-". Переключите горелку на максимальную модуляцию, измерьте содержание CO<sub>2</sub> или O<sub>2</sub> и CO в продуктах сгорания и в случае необходимости поправьте откалиброванное соотношение при помощи винта "V" до тех пор, пока не получите оптимальное значение.

**ПРИМЕЧАНИЕ:** Для уменьшения количества воздуха по отношению к газу и, следовательно, для увеличения процентного содержания CO<sub>2</sub> сместите регулировку "V" в положительную сторону. **ПРИМЕЧАНИЕ:** Для увеличения количества воздуха по отношению к газу и, следовательно, для уменьшения процентного содержания CO<sub>2</sub> сместите регулировку "V" в сторону меньших значений (смотрите график). После того, как было отрегулировано максимальное значение модуляции вернитесь к минимальному положению и проверьте ранее выполненные регулировки. При необходимости повторно поправьте точку "0" посредством винта "N"

**ПРИМ:** Когда при низких нагрузках (модуляция на минимуме) значения CO<sub>2</sub> или O<sub>2</sub> хорошие, но нужно было осуществить параллельное изменение характеристики, следует повторно проверить регулировку газовоздушного соотношения на максимуме и при необходимости изменить это соотношение винтом "V".

#### **ВИНТЫ РЕГУЛИРОВКИ НУЛЕВОЙ ТОЧКИ "N" И СООТНОШЕНИЯ ГАЗА/ВОЗДУХА "V"**

**ВНИМАНИЕ!** Из вышеуказанного очевидно, что изменение давления воздуха горелки посредством устройства регулировки воздуха на головке горения (изменение воздушного зазора) автоматически и неизбежно обуславливает изменение подачи газа.

**Например:** Уменьшая воздушный зазор между головкой и диском, увеличивается давление воздуха в горелке и уменьшается подача воздуха в топке, следовательно газовый клапан MB-VEF B01 обнаруживает увеличение давление и подаёт больше газа. В связи с этим необходимо откорректировать (уменьшить) подачу газа при помощи специальных устройств, которыми оснащён клапан.

Гнездо для шестигранного полого ключа на 2,5 мм.





**DUNGS мод. MB-VEF BO1 / DMV-VEF**

N° 0002910621 /  
0006080717  
ИСПР. 22/10/2004

**p<sub>L</sub>**  
AIR

p<sub>L</sub> макс. = 100 мбар  
p<sub>L</sub> мин. = 0,4 мбар

**p<sub>Br</sub>**  
ГАЗ

p<sub>Br</sub> макс. = 100 мбар  
p<sub>Br</sub> мин. = 0,5 мбар

**p<sub>F</sub>**  
Combustion  
atmosfere

p<sub>F</sub> макс. = +5 мбар  
p<sub>F</sub> мин. = -2 мбар

**V**  
мин.  
макс..

V = p<sub>Br</sub> · p<sub>L</sub>  
V макс. = 3:1  
V мин. = 0,75:1

**N**  
± 1 мбар

Коррекция нулевой точки ± 1 мбар

**Возможность регулировки**



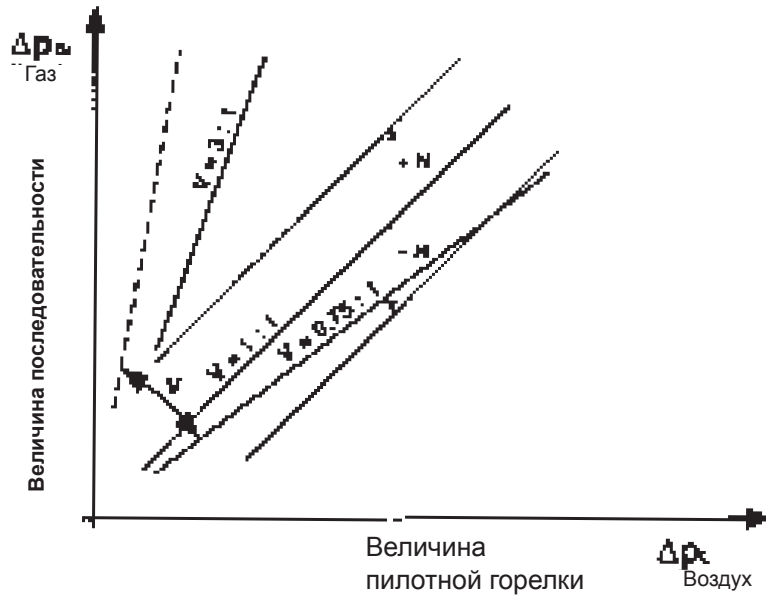
Действительное давление на горелке

$$\Delta p_{Br} = p_{Br} - p_F$$

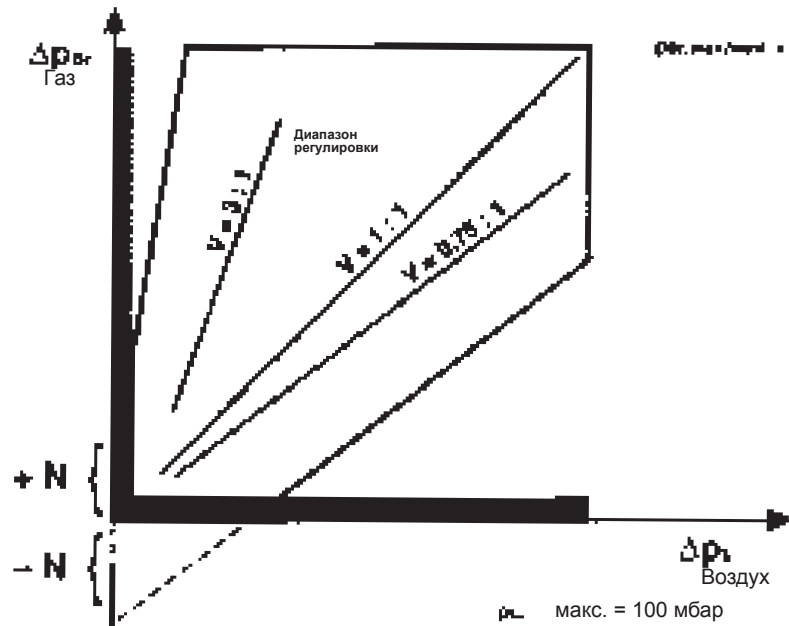


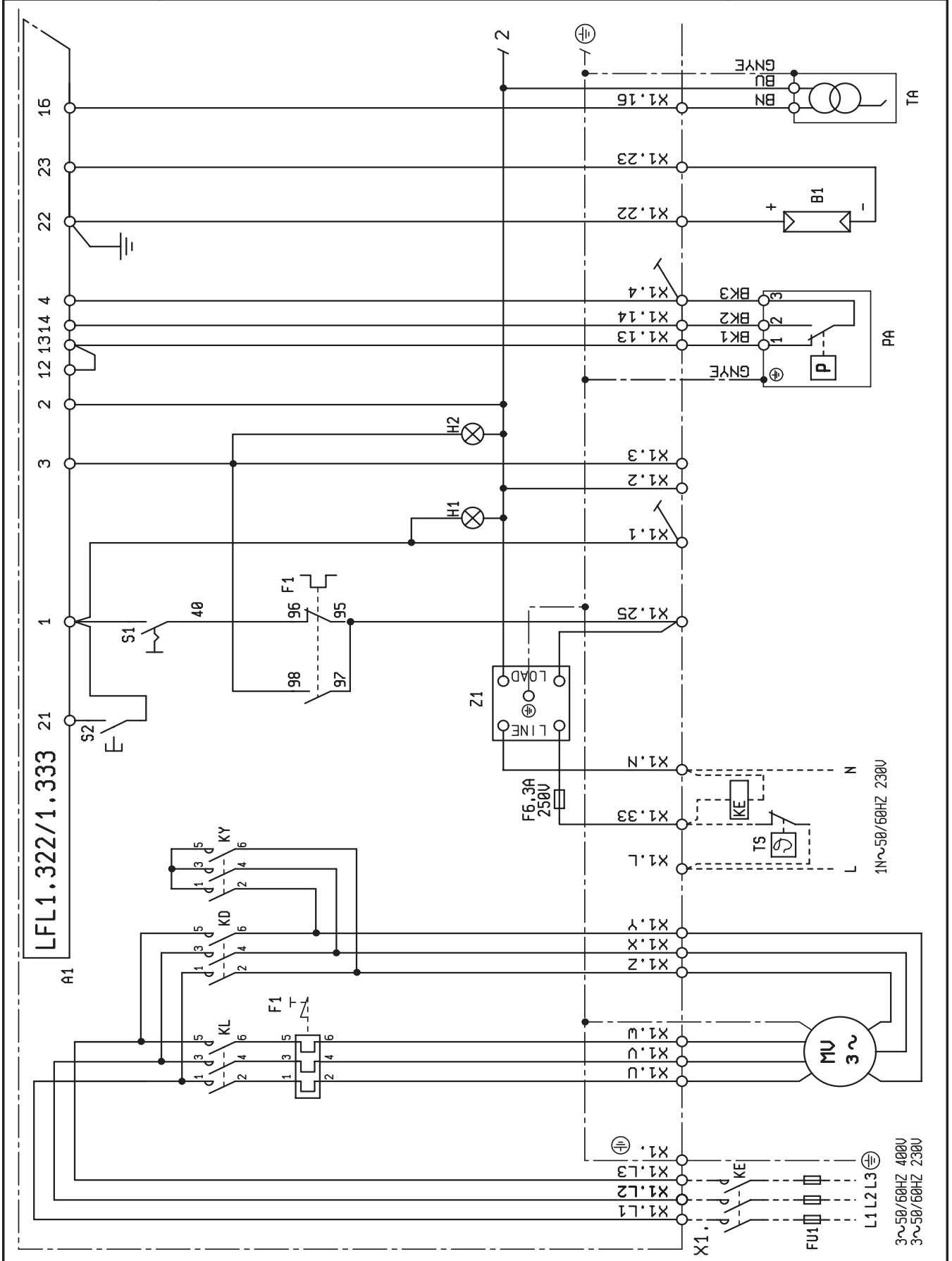
Действительное давление у нагнетателя

$$\Delta p_L = p_L - p_F$$

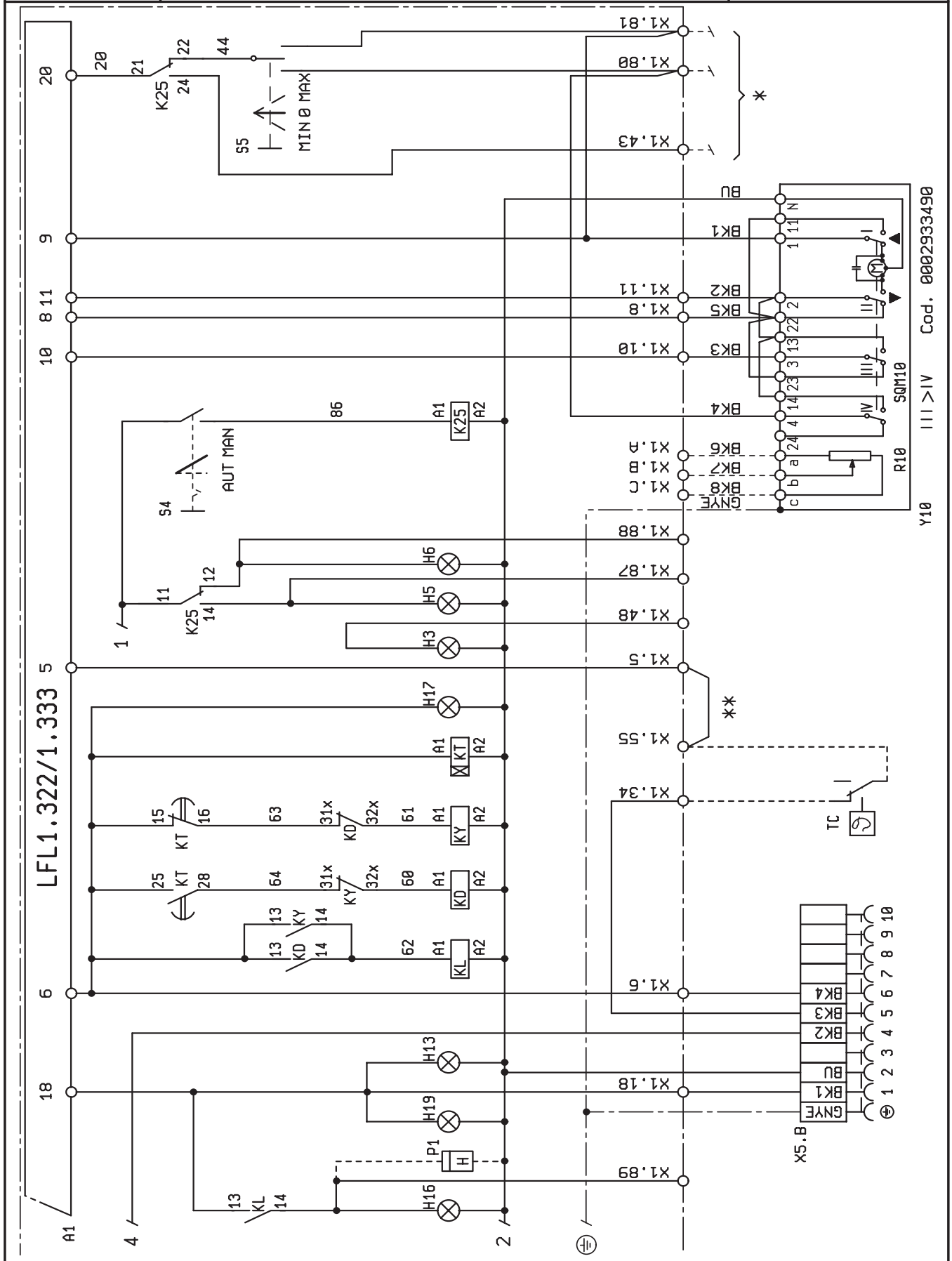


**Диапазон регулировки**

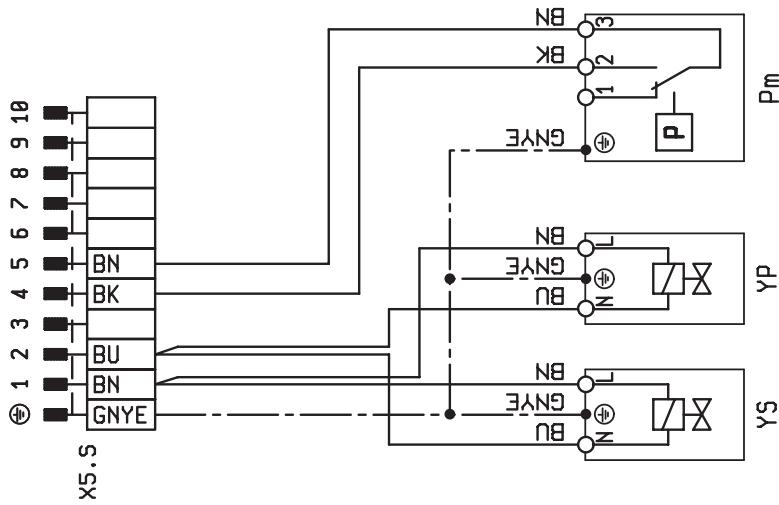




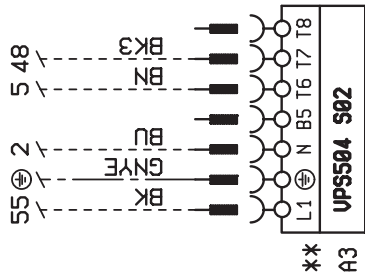
БОКОВОЙ ЩИТ



Y10 III > IV Cod. 0002933490

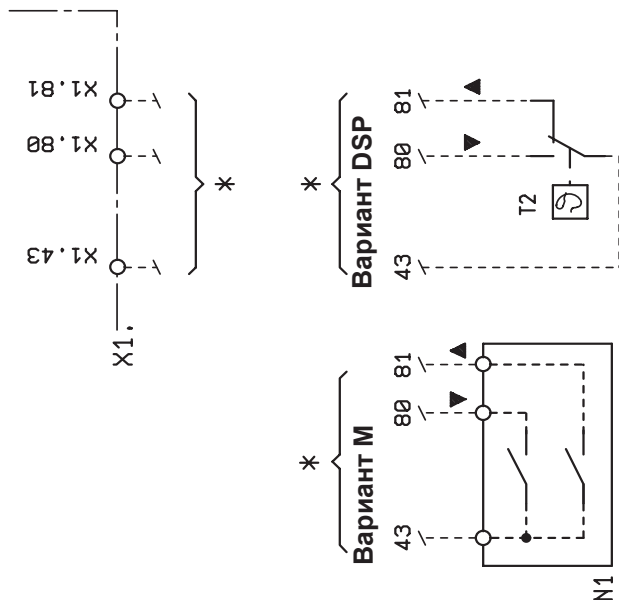


Код 0002120040

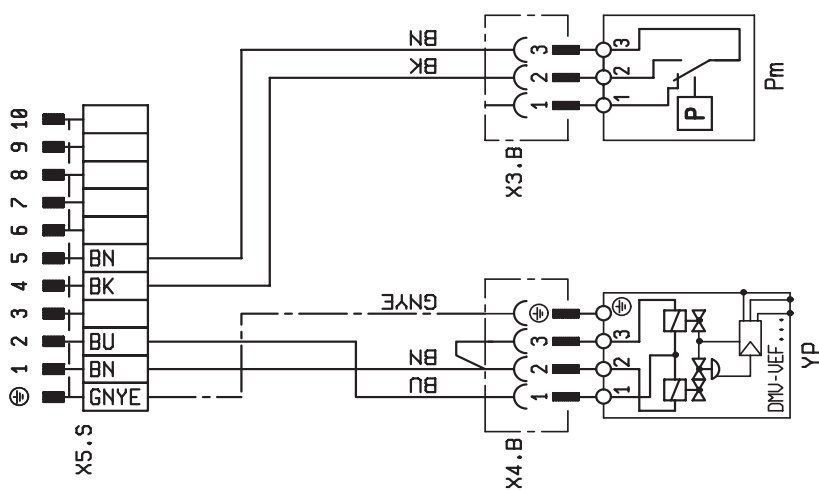


Cod. 0002050222

\*\* По запросу



DIN/IEC	RU
GNYE	ЗЕЛЕНЫЙ
BU	ЖЕЛТЫЙ
BN	СИНИЙ
BK	ТЕМНЫЙ
BK *	ЧЕРНЫЙ
	ЧЕРНЫЙ НАДПЕЧАТКОЙ

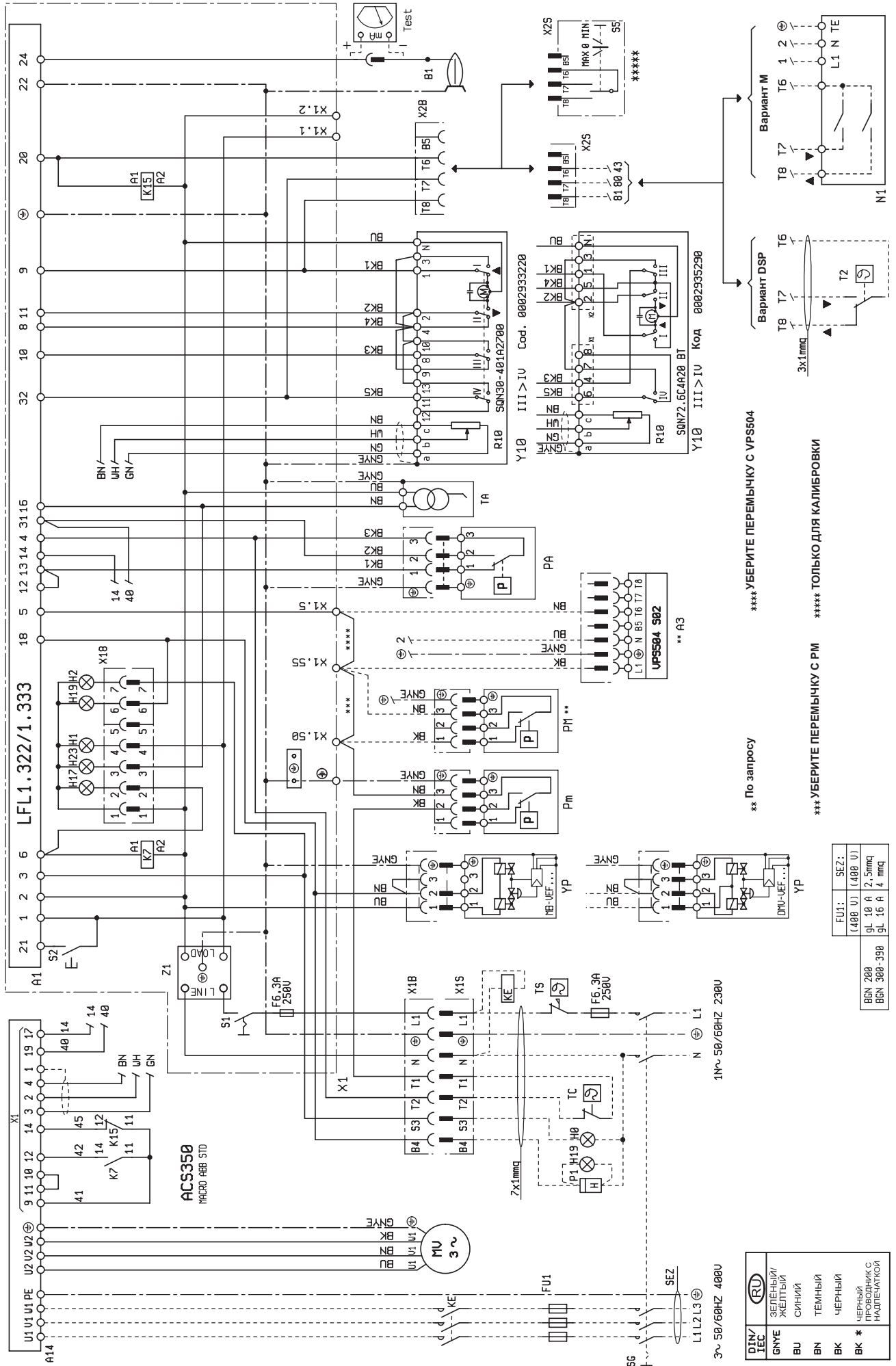


Код 0002120050

- A1 -БЛОК УПРАВЛЕНИЯ
- A3 -БЛОК КОНТРОЛЯ ГЕРМЕТИЧНОСТИ КЛАПАНОВ /
- B1 -УФ-ФОТОЭЛЕМЕНТ
- F1 -ТЕРМОРЕЛЕ
- FU1 -ПЛАВКИЕ ПРЕДОХРАНИТЕЛИ
- H1 -КОНТРОЛЬНАЯ ЛАМПОЧКА ФУНКЦИОНИРОВАНИЯ
- H2 -КОНТРОЛЬНАЯ ЛАМПОЧКА БЛОКИРОВКИ
- H3 -КОНТРОЛЬНАЯ ЛАМПОЧКА БЛОКИРОВКИ АЗ
- H5 -ЛАМПОЧКА РАБОТЫ В АВТОМАТИЧЕСКОМ РЕЖИМЕ
- H6 -ЛАМП. РАБОТЫ В РУЧ. РЕЖИМЕ
- H13 -ЛАМПОЧКА ФУНКЦИОНИРОВАНИЯ YS
- H16 -ЛАМПОЧКА НАЛИЧИЯ ПЛАМЕНИ
- H17 -ЛАМПОЧКА ФУНКЦИОНИРОВАНИЯ MV
- H19 -ЛАМПОЧКА ФУНКЦИОНИРОВАНИЯ YP
- KE -ВНЕШНИЙ РАЗЪЁМ
- KL -РАЗЪЁМ ЛИНИИ
- KD -РАЗЪЁМ ТРЕУГОЛЬНИК
- KY -РАЗЪЁМ ЗВЁЗДОЧКА
- KT -ТАЙМЕР
- K25 -РЕЛЕ АВТ-РУЧН.
- MV -ДВИГАТЕЛЬ
- N1 -ЭЛЕКТРОННЫЙ РЕГУЛЯТОР
- P1 -СЧЁТЧИК ЧАСОВ РАБОТЫ
- PA -ПРЕССОСТАТ ВОЗДУХА
- Pm -ПРЕССОСТАТ МИН. ДАВЛЕНИЯ
- R10 -ПОТЕНЦИОМЕТР
- S1 -ПЕРЕКЛЮЧАТЕЛЬ ПУСКА-ОСТАНОВА
- S2 -КНОПКА ВОЗОБНОВЛЕНИЯ РАБОТЫ
- S4 -СЕЛЕК. ПЕРЕКЛЮЧАТЕЛЬ АВТ-РУЧН.
- S5 -ТУМБЛЕР МИН-МАКС.
- T2 -ТЕРМОСТАТ 2-ОЙ СТУПЕНИ
- TA -ТРАНСФОРМАТОР РОЗЖИГА
- TC -ТЕРМОСТАТ КОТЛА
- TS -ПРЕДОХРАНИТЕЛЬНЫЙ ТЕРМОСТАТ
- X1. -КЛЕММНИК ЭЛЕКТРИЧЕСКОГО ЩИТА
- X5.B.X5.S-ПОДВИЖНЫЙ РАЗЪЁМ ГЛАВНОЙ ГАЗОВОЙ РАМПЫ
- Y10 -СЕРВОДВИГАТЕЛЬ ВОЗДУХА
- YP -ГЛАВНЫЙ ЭЛЕКТРОКЛАПАН
- YS -ПРЕДОХРАНИТЕЛЬНЫЙ ЭЛЕКТРОКЛАПАН
- Z1 -ФИЛЬТР



СИНОПТИЧ. ПАНЕЛЬ

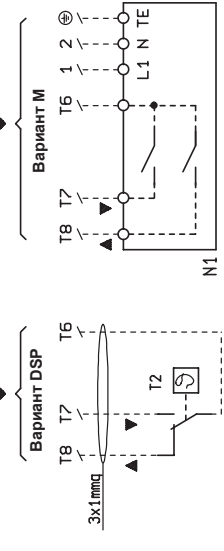


\*\*\*\* УБЕРИТЕ ПЕРЕМЫЧКУ С VPS504

\*\* По запросу

\*\*\*\* УБЕРИТЕ ПЕРЕМЫЧКУ С RM

\*\*\*\*\* ТОЛЬКО ДЛЯ КАЛИБРОВКИ

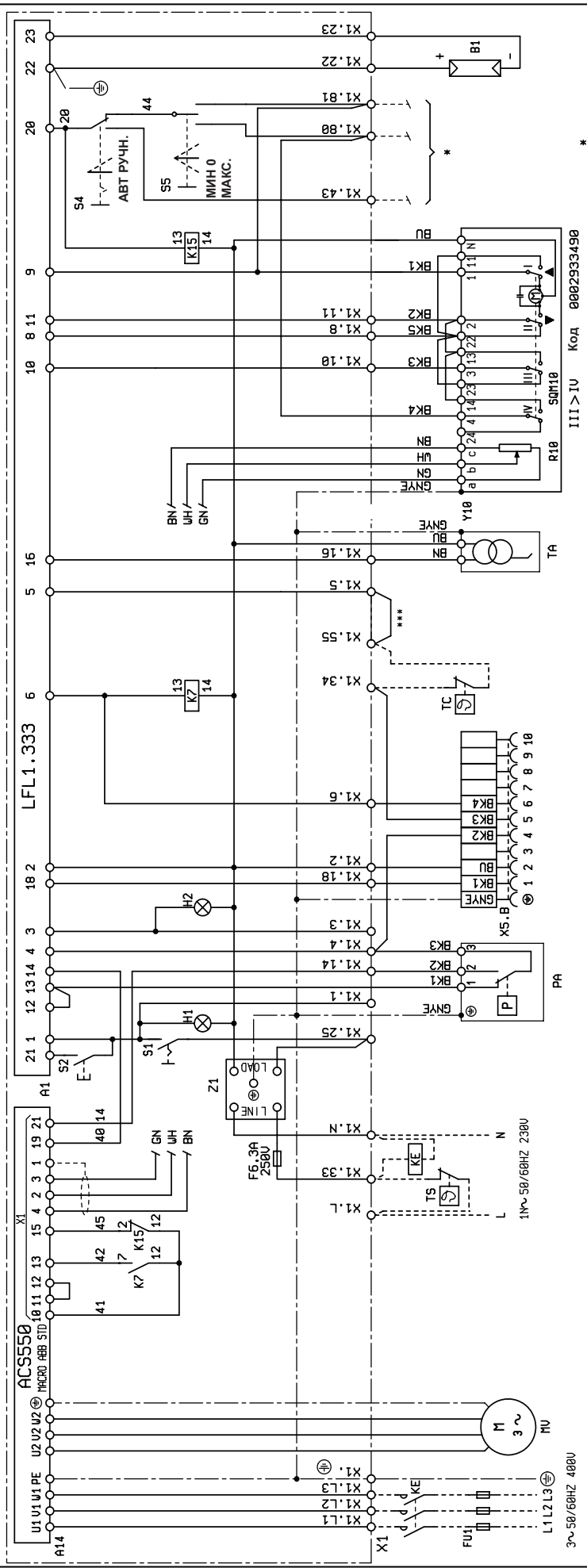


FU1:	SEZ:
(488 U)	(488 U)
GL 10 A 2,5mmq	
GL 16 A 4 mmq	

BGN 200
BGN 300-390

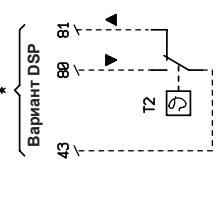
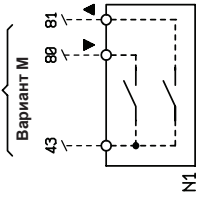
DIN/IEC	(R) (IEC)
GNPE	ЗЕЛЕНЬКИЙ
BU	ЖЕЛТЫЙ
BN	СИНИЙ
BK	ТЕМНЫЙ
BK *	ЧЕРНЫЙ
BK *	ЧЕРНЫЙ ПРОВОДНИК С НАДПЕЧАТКОЙ

A1 -БЛОК УПРАВЛЕНИЯ  
A3 -БЛОК КОНТРОЛЯ ГЕРМЕТИЧНОСТИ КЛАПАНОВ /  
A14 -ИНВЕРТОР  
B1 -ЭЛЕКТРОД ИОНИЗАЦИИ  
FU1 -ПЛАВКИЕ ПРЕДОХРАНИТЕЛИ  
H0 -ВНЕШНЯЯ ЛАМПОЧКА БЛОКИРОВКИ  
H1 -КОНТРОЛЬНАЯ ЛАМПОЧКА ФУНКЦИОНИРОВАНИЯ  
H2 -КОНТРОЛЬНАЯ ЛАМПОЧКА БЛОКИРОВКИ  
H17 -КОНТР.ЛАМПОЧКА РАБОТЫ ВЕНТИЛЯТОРА  
H19 -КОНТР.ЛАМПОЧКА РАБОТЫ ГЛАВ.ЭЛЕКТРОКЛАПАНА  
H23 -КОНТР. ЛАМ. РАБОТЫ ТРАНСФ.  
K7 -ВСПОМ.РЕЛЕ ДВИГАТЕЛЯ  
K15 -ВСПОМ.РЕЛЕ МОДУЛЯЦИИ  
KE -ВНЕШНИЙ РАЗЪЁМ  
MV -ДВИГАТЕЛЬ  
N1 -ЭЛЕКТРОННЫЙ РЕГУЛЯТОР  
P1 -СЧЁТЧИК ЧАСОВ РАБОТЫ  
PA -ВОЗДУШНЫЙ ПРЕССОСТАТ  
Pm -ПРЕССОСТАТ МИН. ДАВЛЕНИЯ  
PM -ПРЕССОСТАТ МАКС. ДАВЛЕНИЯ  
R10 -ПОТЕНЦИОМЕТР  
S1 -ПЕРЕКЛЮЧАТЕЛЬ ПУСКА-ОСТАНОВА  
S2 -КНОПКА ВОЗОБНОВЛЕНИЯ РАБОТЫ  
SG -ГЛАВНЫЙ ВЫКЛЮЧАТЕЛЬ  
T2 -ТЕРМОСТАТ 2-ОЙ СТУПЕНИ  
TA -ТРАНСФОРМАТОР РОЗЖИГА  
TC -ТЕРМОСТАТ КОТЛА  
TS -ПРЕДОХРАНИТЕЛЬНЫЙ ТЕРМОСТАТ  
X1 -КЛЕММНИК ГОРЕЛКИ  
X1B/S-РАЗЪЁМ ПИТАНИЯ  
X2B/S-РАЗЪЁМ 2-ОЙ СТУПЕНИ  
X18 -РАЗЪЁМ СИНОПТИЧЕСКОЙ ПАНЕЛИ  
Y10 -СЕРВОДВИГАТЕЛЬ ВОЗДУХА  
YR -ГЛАВНЫЙ ЭЛЕКТРОКЛАПАН  
Z1 -ФИЛЬТР



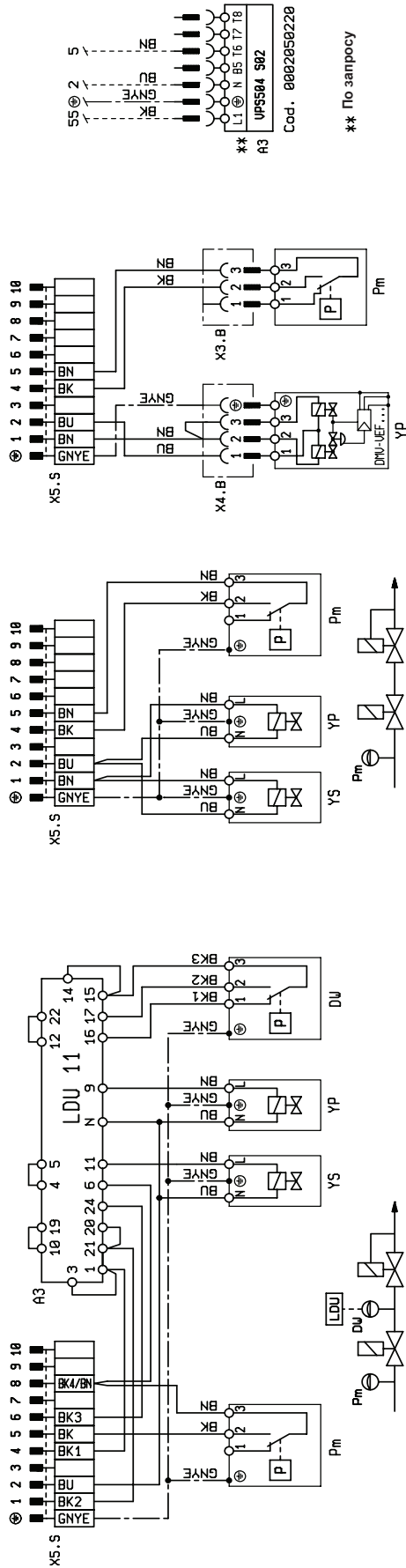
FU1:  
BGN 540 GL 35A

DIN/IEC	RU	Color
GNYE	ЗЕЛЕНЬИЙ/ЖЕЛТЫЙ	Green/Yellow
BU	СИНИЙ	Blue
BN	ТЕМНЫЙ	Dark
BK	ЧЕРНЫЙ	Black
BK *	ЧЕРНЫЙ ПРОВОДИК С НАДПЕЧАТКОЙ	Black wire with marking



\*\*\* УБЕРИТЕ ПЕРЕМЫЧКУ С VPS 504

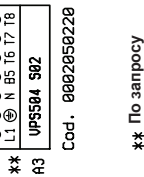
\*\* По запросу



Код 0002120030

Код 0002120040

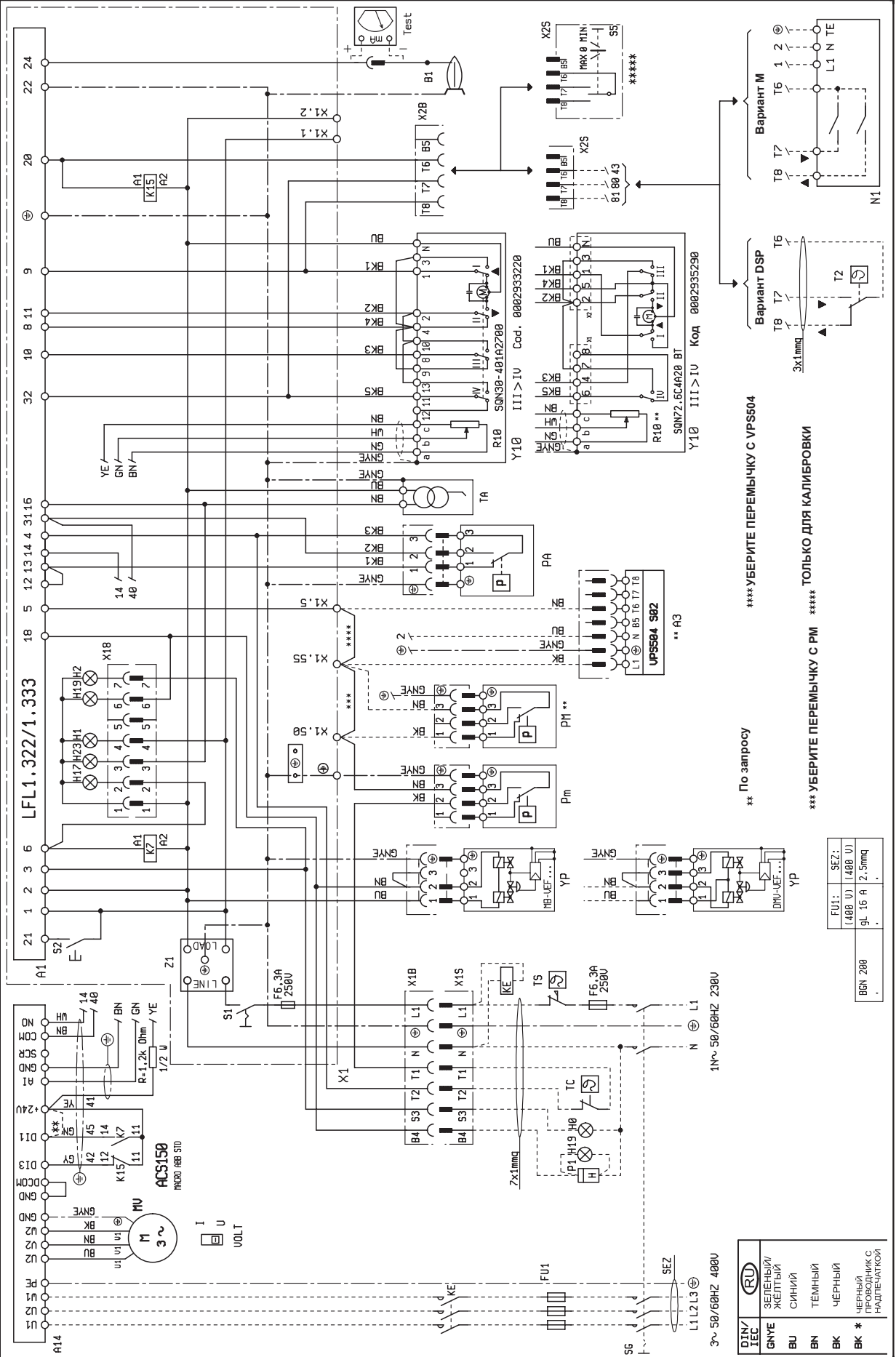
Код 0002120050



\*\* По запросу

- A1 - БЛОК УПРАВЛЕНИЯ
- A3 - БЛОК КОНТРОЛЯ ГЕРМЕТИЧНОСТИ КЛАПАНОВ /
- A14 - ИНВЕРТОР
- B1 - УФ-ФОТОЭЛЕМЕНТ
- DW - ПРЕССОСТАТ КОНТРОЛЯ ГЕРМЕТИЧНОСТИ КЛАПАНОВ
- FU1 - ПЛАВКИЕ ПРЕДОХРАНИТЕЛИ
- H1 - КОНТРОЛЬНАЯ ЛАМПОЧКА ФУНКЦИОНИРОВАНИЯ
- H2 - КОНТРОЛЬНАЯ ЛАМПОЧКА БЛОКИРОВКИ
- KE - ВНЕШНИЙ РАЗЪЁМ
- K7 - ВСПОМ.РЕЛЕ ДВИГАТЕЛЯ
- K15 - ВСПОМ.РЕЛЕ МОДУЛЯЦИИ
- IV - ДВИГАТЕЛЬ
- N1 - ЭЛЕКТРОННЫЙ РЕГУЛЯТОР
- PA - ВОЗДУШНЫЙ ПРЕССОСТАТ
- Pm - ПРЕССОСТАТ МИН. ДАВЛЕНИЯ
- R10 - ПОТЕНЦИОМЕТР
- S1 - ПЕРЕКЛЮЧАТЕЛЬ ПУСКА-ОСТАНОВА
- S2 - КНОПКА ВОЗОБНОВЛЕНИЯ РАБОТЫ
- S4 - СЕЛЕК. ПЕРЕКЛЮЧАТЕЛЬ АВТ.-РУЧ.
- S5 - ТУМБЛЕР МИН-МАКС.
- T2 - ТЕРМОСТАТ 2-ОЙ СТУПЕНИ
- TA - ТРАНСФОРМАТОР РОЗЖИГА
- TC - ТЕРМОСТАТ КОТЛА
- TS - ПРЕДОХРАНИТЕЛЬНЫЙ ТЕРМОСТАТ
- X1 - КЛЕММНИК ГОРЕЛКИ
- X3.В-РАЗЪЁМ Pm
- X4.В-РАЗЪЁМ YP
- X5.В.X5.S-ПОДВИЖНЫЙ РАЗЪЁМ ГЛАВНОЙ ГАЗОВОЙ РАМПЫ
- Y10 - СЕРВОДВИГАТЕЛЬ ВОЗДУХА
- YP - ГЛАВНЫЙ ЭЛЕКТРОКЛАПАН
- YS - ПРЕДОХРАНИТЕЛЬНЫЙ ЭЛЕКТРОКЛАПАН
- Z1 - ФИЛЬТР

DIN/IEC	RU	ОБЩЕПРИНЯТЫЕ ЦВЕТОВЫЕ КОДИРОВАНИЕ
GNYE	ЗЕЛЁНЫЙ/ЖЕЛТЫЙ	
BU	СИНИЙ	
BN	ТЕМНЫЙ ЧЕРНЫЙ	
BK	ЧЕРНЫЙ	
BK *	ЧЕРНЫЙ ПРОВОДНИК РАДИАТОРНОЙ	



FU1:	SE2:
(400-U) (400-U)	(400-U)
gl. 16 A	gl. 2, 5mmq

BGN 200	
---------	--

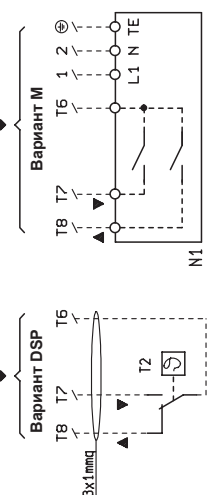
DIN/IEC	RU
GNYE	ЗЕЛЕНЬКИЙ
BU	ЖЕЛТЫЙ
BN	СИНИЙ
BN	ТЕМНЫЙ
BK	ЧЕРНЫЙ
BK *	ЧЕРНЫЙ ПРОВОДНИК С НАДПЕЧАТКОЙ

\*\*\* УБЕРИТЕ ПЕРЕМЫЧКУ С РМ \*\*\*\*\* ТОЛЬКО ДЛЯ КАЛИБРОВКИ

\*\*\*\* УБЕРИТЕ ПЕРЕМЫЧКУ С VPSS04

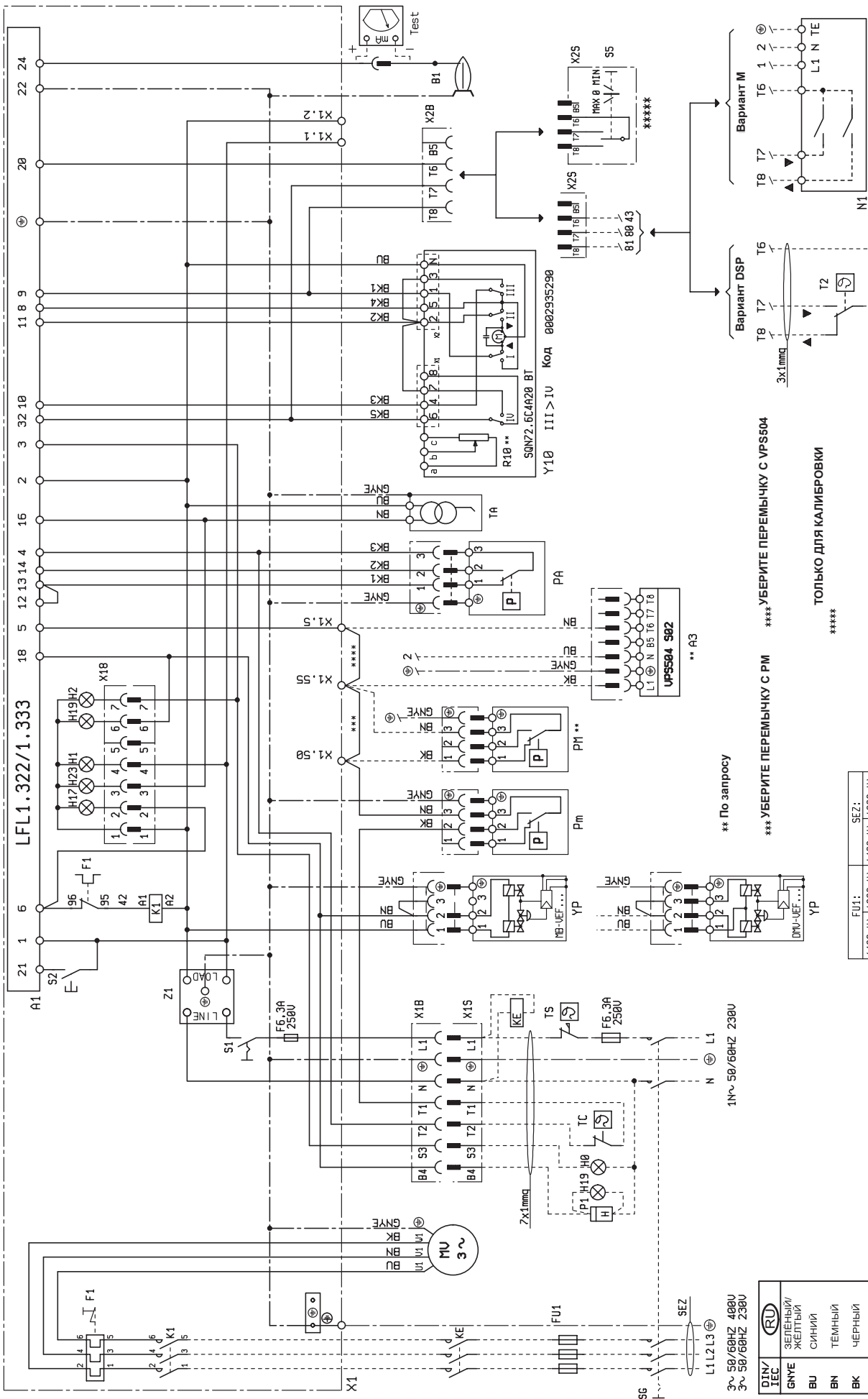
\*\* По запросу

\*\*\* УБЕРИТЕ ПЕРЕМЫЧКУ С РМ \*\*\*\*\* ТОЛЬКО ДЛЯ КАЛИБРОВКИ



A1 -БЛОК УПРАВЛЕНИЯ  
A3 -БЛОК КОНТРОЛЯ ГЕРМЕТИЧНОСТИ КЛАПАНОВ  
A14 -ИНВЕРТОР  
B1 -ЭЛЕКТРОД ИОНИЗАЦИИ  
FU1 -ПЛАВКИЕ ПРЕДОХРАНИТЕЛИ  
H0 -ВНЕШНЯЯ ЛАМПОЧКА БЛОКИРОВКИ  
H1 -КОНТРОЛЬНАЯ ЛАМПОЧКА ФУНКЦИОНИРОВАНИЯ  
H2 -КОНТРОЛЬНАЯ ЛАМПОЧКА БЛОКИРОВКИ  
H17 -КОНТР.ЛАМПОЧКА РАБОТЫ ВЕНТИЛЯТОРА  
H19 -КОНТР.ЛАМПОЧКА РАБОТЫ ГЛАВ.ЭЛЕКТРОКЛАПАНА  
H23 -КОНТР. ЛАМ. РАБОТЫ ТРАНСФ.  
K7 -ВСПОМ.РЕЛЕ ДВИГАТЕЛЯ  
K15 -ВСПОМ.РЕЛЕ МОДУЛЯЦИИ  
KE -ВНЕШНИЙ РАЗЪЁМ  
MV -ДВИГАТЕЛЬ  
N1 -ЭЛЕКТРОННЫЙ РЕГУЛЯТОР  
P1 -СЧЁТЧИК ЧАСОВ РАБОТЫ  
PA -ВОЗДУШНЫЙ ПРЕССОСТАТ  
Pm -ПРЕССОСТАТ МИН. ДАВЛЕНИЯ  
PM -ПРЕССОСТАТ МАКС. ДАВЛЕНИЯ  
R10 -ПОТЕНЦИОМЕТР  
S1 -ПЕРЕКЛЮЧАТЕЛЬ ПУСКА  
S2 -НОПКА ВОЗОБНОВЛЕНИЯ РАБОТЫ  
SG -ГЛАВНЫЙ ВЫКЛЮЧАТЕЛЬ  
T2 -ТЕРМОСТАТ 2-ОЙ СТУПЕНИ  
TA -ТРАНСФОРМАТОР РОЗЖИГА  
TC -ТЕРМОСТАТ КОТЛА  
TS -ПРЕДОХРАНИТЕЛЬНЫЙ ТЕРМОСТАТ  
X1 -КЛЕММНИК ГОРЕЛКИ  
X1B/S-РАЗЪЁМ ПИТАНИЯ  
X18 -РАЗЪЁМ СИНОПТИЧЕСКОЙ ПАНЕЛИ  
Y10 -СЕРВОДВИГАТЕЛЬ ВОЗДУХА  
YР -ГЛАВНЫЙ ЭЛЕКТРОКЛАПАН  
Z1 -ФИЛЬТР

СИНОПТИЧ. ПАНЕЛЬ



\*\* По запросу

\*\*\* УБЕРИТЕ ПЕРЕМЫЧКУ С РМ

ТОЛЬКО ДЛЯ КАЛИБРОВКИ

\*\*\*\*\*

BGN 200	FU1:	SEZ:
BBN 3001390	(400 U)   (230 U)   (400 U)   (230 U)	(400 U)   (230 U)   (400 U)   (230 U)
	9L 16 A   9L 25 A   9L 50 A   9L 50 A	2,5mmq   2,5mmq   4 mmq   6 mmq

DIN/IEC	RU
3~ 50/60HZ 400U	ЗЕЛЕНЬКИЙ/ЖЕЛТЫЙ
3~ 50/60HZ 230U	СИНИЙ
	ТЕМНЫЙ
	ЧЕРНЫЙ
	ЧЕРНЫЙ ПРОВОДНИК С РАДИКАЛКОЙ

A1 -БЛОК УПРАВЛЕНИЯ  
A3 -БЛОК КОНТРОЛЯ ГЕРМЕТИЧНОСТИ КЛАПАНОВ /  
B1 -ЭЛЕКТРОД ИОНИЗАЦИИ  
F1 -ТЕРМОРЕЛЕ  
FU1 -ПЛАВКИЕ ПРЕДОХРАНИТЕЛИ  
H0 -ВНЕШНЯЯ ЛАМПОЧКА БЛОКИРОВКИ  
H1 -КОНТРОЛЬНАЯ ЛАМПОЧКА ФУНКЦИОНИРОВАНИЯ  
H2 -КОНТРОЛЬНАЯ ЛАМПОЧКА БЛОКИРОВКИ  
H17 -КОНТР.ЛАМПОЧКА РАБОТЫ ВЕНТИЛЯТОРА  
H19 -КОНТР.ЛАМПОЧКА РАБОТЫ ГЛАВ.ЭЛЕКТРОКЛАПАНА  
H23 -КОНТР. ЛАМ. РАБОТЫ ТРАНСФ.  
K1 -РАЗЪЁМ ДВИГАТЕЛЯ  
KE -ВНЕШНИЙ РАЗЪЁМ  
MV -ДВИГАТЕЛЬ  
N1 -ЭЛЕКТРОННЫЙ РЕГУЛЯТОР  
P1 -СЧЁТЧИК ЧАСОВ РАБОТЫ  
PA -ВОЗДУШНЫЙ ПРЕССОСТАТ  
Pm -ПРЕССОСТАТ МИН. ДАВЛЕНИЯ  
PM -ПРЕССОСТАТ МАКС. ДАВЛЕНИЯ  
R10 -ПОТЕНЦИОМЕТР  
S1 -ПЕРЕКЛЮЧАТЕЛЬ ПУСКА-ОСТАНОВА  
S2 -КНОПКА ВОЗОБНОВЛЕНИЯ РАБОТЫ  
SG -ГЛАВНЫЙ ВЫКЛЮЧАТЕЛЬ  
T2 -ТЕРМОСТАТ 2-ОЙ СТУПЕНИ  
TA -ТРАНСФОРМАТОР РОЗЖИГА  
TC - ТЕРМОСТАТ КОТЛА  
TS -ПРЕДОХРАНИТЕЛЬНЫЙ ТЕРМОСТАТ  
X1 -КЛЕММНИК ГОРЕЛКИ  
X1B/S-РАЗЪЁМ ПИТАНИЯ  
X2B/S-РАЗЪЁМ 2-ОЙ СТУПЕНИ  
X18 -РАЗЪЁМ СИНОПТИЧЕСКОЙ ПАНЕЛИ  
Y10 -СЕРВОДВИГАТЕЛЬ ВОЗДУХА  
YR -ГЛАВНЫЙ ЭЛЕКТРОКЛАПАН  
Z1 -ФИЛЬТР



Настоящий каталог индикативен. Завод-изготовитель оставляет за собой право как по модификации технических данных, так и всего, указанного в каталоге.



BALTUR S.p.A.  
Via Ferrarese 10 - 44042 CENTO (Ferrara) ITALIA  
Tel. 051.684.37.11 Fax 051.685.75.27/28  
(International Tel. ++39.051.684.37.11 - Fax ++39.051.683.06.86)  
<http://www.baltur.it> - <http://www.baltur.com>  
E-MAIL [info@baltur.it](mailto:info@baltur.it)