

ГОРЕЛКА PREMIX



Руководство с инструкциями
по монтажу, эксплуатации и
техобслуживанию.

РУС

BPM 90
BPM 140
BPM 200
BPM 300
BPM 350
BPM 500
BPM 800

ОРИГИНАЛЬНЫЕ ИНСТРУКЦИИ
(ПЕРЕВОД С ИТАЛЬЯНСКОГО
ЯЗЫКА)



0006160222_201703

ОГЛАВЛЕНИЕ

Меры предосторожности, обеспечивающие безопасность эксплуатации.....	4
Технические характеристики	7
Регистрационные данные для первого розжига	9
Описание компонентов	10
Описание компонентов	11
Описание компонентов	12
Габаритные размеры	13
УСТАНОВКА ГАЗОВОЙ РАМПЫ.....	14
Описание ramпы регулировки давления газа	15
Описание ramпы регулировки давления газа	16
Описание ramпы регулировки давления газа	17
Описание ramпы регулировки давления газа	18
Электрические соединения.....	19
РЕГУЛИРОВКА КОНТРОЛЯ ВЕНТИЛЯТОРА ДЛЯ МОДЕЛИ ВРМ 90 ÷ 350	21
Описание функционирования.....	21
Блок управления и контроля LME.....	23
БЛОК УПРАВЛЕНИЯ МРА 51xx ДЛЯ ГОРЕЛОК ВРМ 500 ÷ 800	26
Описание состояния.....	29
Обзор ошибок.....	34
Ошибки процессора 2	34
Ошибки базовой системы (от 0x01 до 0x3F)	34
Ошибки базовой системы (от 0x40 до 0x9F)	36
Ошибка приложения (начиная с 0xA0)	37
УЗЕЛ ОТОБРАЖЕНИЯ.....	39
Панорамный обзор режимов отображения	39
Положение электродов	40
Положение электродов ВРМ удлиненной головки горения	40
интервалы техобслуживания.....	41
Инструкции по определению причин неисправностей в работе и способ их устранения	42
Электрические схемы.....	43

ДЕКЛАРАЦИЯ СООТВЕТСТВИЯ

CE0085:

DVGW CERT GmbH, Josef-Wirmer Strasse 1-3-53123 Bonn (D)

Настоящим заявляем, что наши жидкотопливные, газовые и комбинированные дутьевые горелки бытового и промышленного назначения следующих серий:

BPM...; BGN...; BT...; BTG...; BTL...; TBML...; Comist...; Gl...; Gl...Mist; Minicomist...; PYR...; RiNOx...; Spark...; Sparkgas...; TBG...; TBL...; TS...; IBR...; IB...

(вариант: ... LX, с низкими выбросами оксидов азота)

отвечают минимальным требованиям следующих европейских директив:

- 2009/142/CE (D.A.G.)
- 2014/30/CE (C.E.M.)
- 2014/35/CE (D.B.T.)
- 2006/42/CE (D.M.)

и соответствуют требованиям европейских стандартов:

- prEN 676:2008 (для газовых и комбинированных горелок, в отношении газа)
- prEN 267:2008 (для дизельных и комбинированных горелок, в отношении дизельного топлива)
- EN 60335-1 (2012-01) + EC (2014-01) (все горелки)
- EN 60335-2-102
- EN 60204-1

non tradotto

*Директор по НИОКР
инж. Паоло Болоньин*

*Управляющий директор и генеральный менеджер
докт. Риккардо Фава*

МЕРЫ ПРЕДОСТОРОЖНОСТИ, ОБЕСПЕЧИВАЮЩИЕ БЕЗОПАСНОСТЬ ЭКСПЛУАТАЦИИ

ЦЕЛЬ НАСТОЯЩЕГО РУКОВОДСТВА

Руководство имеет своей задачей способствовать безопасной эксплуатации изделия путем изложения правил выполнения тех или иных операций во избежание создания опасных ситуаций, которые могут быть вызваны неверным монтажом и/или ошибочными, ненадлежащими или неразумными действиями.

С изготовителя снимается всякая договорная и внедоговорная ответственность за ущерб, нанесенный оборудованию вследствие ошибок, допущенных при монтаже и эксплуатации, и, в любом случае, несоблюдения указаний, данных самим изготовителем.

- Срок службы изготовленных агрегатов составляет 10 лет при условии соблюдения нормальных условий работы и проведения планового техобслуживания, периодичность которого указывается производителем.
- Инструкция по эксплуатации является неотъемлемой частью изделия и должна всегда передаваться в руки пользователя.
- Пользователь обязан бережно хранить настоящее руководство для дальнейших консультаций.
- **Перед началом эксплуатации прибора для минимизации рисков и предотвращения несчастных случаев внимательно ознакомьтесь с "Указаниями по эксплуатации", приведенными в руководстве и указанными непосредственно на изделии.**
- Будьте внимательны к ПРЕДУПРЕЖДЕНИЯМ В ОТНОШЕНИИ ТЕХНИКИ БЕЗОПАСНОСТИ, избегайте НЕОСМОТРИТЕЛЬНЫХ ДЕЙСТВИЙ.
- Установщик должен оценить имеющиеся ОСТАТОЧНЫЕ РИСКИ.
- Чтобы выделить части текста или обратить внимание на какие-либо требования, имеющие важное значение, используются символы, значение которых объясняется ниже.



ОПАСНОСТЬ / ВНИМАНИЕ

Этот символ указывает на серьезную опасность, пренебрежение которой может создать серьезную угрозу здоровью и безопасности людей.



ОСТОРОЖНО / МЕРЫ ПРЕДОСТОРОЖНОСТИ

Этот символ указывает на необходимость придерживаться соответствующего поведения во избежание риска для здоровья и безопасности людей и материального ущерба.



ВНИМАНИЕ

Этот символ указывает на информацию эксплуатационного и технического характера, имеющую особое значение и которой не следует пренебрегать.

УСЛОВИЯ И ДЛИТЕЛЬНОСТЬ ХРАНЕНИЯ

Оборудование поставляется в упаковке изготовителя и транспортируется на резиновых опорах морским путем или по железной дороге в соответствии с правилами перевозки товара, действующими в отношении выбранного транспортного средства.

Неиспользуемое оборудование необходимо хранить в закрытых и должным образом проветриваемых помещениях при стандартных условиях окружающей среды (температура от минус 10°C до 40°C). Срок хранения составляет 3 года.

ОБЩИЕ МЕРЫ ПРЕДОСТОРОЖНОСТИ

- Дата изготовления агрегата (месяц, год) указываются на паспортной табличке горелки.

- Данный прибор не предназначен для использования лицами (включая детей), обладающими сниженными физическими, сенсорными или психическими возможностями или не имеющими достаточных навыков и знаний.
- Эксплуатация прибора такими лицами допускается только в том случае, если они находятся под присмотром лица, ответственного за их безопасность, либо получили от него надлежащие указания по технике безопасности и правилам использования прибора.
- Следите за детьми и не допускайте, чтобы они играли с прибором.
- Настоящий прибор должен использоваться строго по предусмотренному назначению. Любой другой вид использования следует считать ненадлежащим и, следовательно, опасным.
- Установка прибора должна выполняться квалифицированными специалистами с соблюдением действующих норм и в соответствии с указаниями изготовителя.
- Под квалифицированными специалистами имеются в виду специалисты, обладающие специальными техническими знаниями в данной отрасли, подтвержденными согласно действующему законодательству.
- Неправильно выполненная установка может нанести ущерб людям, животным или предметам, за что изготовитель ответственности не несет.
- Сняв упаковку, проверьте целостность содержимого. В случае появления сомнений рекомендуется обратиться к поставщику. Элементы упаковки нельзя оставлять в доступном для детей месте, так как они представляют собой потенциальный источник опасности.
- Большая часть компонентов агрегата состоит из материалов, которые можно использовать повторно. Упаковку и агрегат нельзя утилизировать вместе с обычными бытовыми отходами. Их необходимо утилизировать в соответствии с требованиями действующих нормативов.
- Пред выполнением любой операции по чистке или техобслуживанию необходимо отключить прибор от сети питания при помощи выключателя системы и/или используя специальные отсечные устройства.
- При продаже изделия или его передаче в другие руки, а также в случае, когда вы переезжаете и оставляете изделие, убедитесь в том, что настоящее руководство всегда находится с прибором. Это необходимо для того, чтобы новый хозяин и/или монтажник смогли обратиться к нему в случае потребности.
- Во время работы прибора не касайтесь руками нагреваемых деталей, расположенных обычно вблизи пламени и системы предварительного нагрева топлива, если таковая имеется. Они могут оставаться горячими и после непродолжительной остановки прибора.
- Для всех устройств с опциональными принадлежностями или комплектами (включая электрооборудование) следует использовать только оригинальные принадлежности.

- В случае неисправности и/или неисправного функционирования аппарата отключите его. Не пытайтесь отремонтировать его самостоятельно. Обращайтесь за помощью исключительно к квалифицированным специалистам.
- При необходимости ремонта изделия он должен выполняться только в авторизованном сервисном центре компании BALTUR или ее дистрибьютора с использованием исключительно оригинальных запасных частей.
- Производитель и/или ее местный дистрибьютор снимают с себя всякую ответственность за несчастные случаи или материальный ущерб, которые могут быть вызваны внесением несанкционированных изменений в конструкцию изделия или несоблюдением указаний, приведенных в настоящем руководстве.

МЕРЫ ПРЕДОСТОРОЖНОСТИ ПРИ УСТАНОВКЕ

- Прибор должен устанавливаться в подходящем помещении, оснащенном вентиляцией, соответствующей действующим нормативам и положениям законодательства.
- Решетки всасывания воздуха и вентиляционные отверстия в помещении установки не должны быть полностью или частично перегородены.
- В месте установки должна отсутствовать опасность взрыва или пожара.
- Перед началом монтажа рекомендуется тщательно прочистить изнутри все трубы подачи топлива.
- Перед тем как подключать прибор, убедитесь, что данные на паспортной табличке соответствуют данным сети (подачи электроэнергии, газа, дизельного или другого вида топлива).
- Убедитесь, что горелка надежно прикреплена к котлу в соответствии с указаниями изготовителя.
- Надлежащим образом выполните подключения к источникам энергии согласно приведенным схемам и в соответствии с нормативами и положениями законодательства, действующими на момент установки.
- Проверьте, чтобы система удаления продуктов сгорания НЕ была засорена /перегорожена.
- В случае принятия решения об окончательном прекращении использовании горелки необходимо, чтобы квалифицированные специалисты выполнили следующие операции:
 - Отключите электрическое питание, отсоединив кабель питания от главного выключателя.
 - Перекройте подачу топлива при помощи ручного отсечного вентиля и выньте маховички управления из их гнезд.
 - Обезопасьте те компоненты, которые являются потенциальными источниками опасности.

МЕРЫ ПРЕДОСТОРОЖНОСТИ ПРИ ПУСКЕ, ПРОВЕРКЕ, ЭКСПЛУАТАЦИИ И ТЕХОБСЛУЖИВАНИИ

- Пуск, проверки и техобслуживание должны выполняться исключительно квалифицированными специалистами в соответствии с положениями действующих нормативов.
- После закрепления горелки на котле проведите испытания и убедитесь в отсутствии зазоров, через которые могло бы выходить пламя.
- Проверьте герметичность трубопроводов подачи топлива

- на прибор.
- Проверьте, чтобы расход топлива соответствовал требуемой мощности горелки.
- Отрегулируйте расход топлива горелки с учетом мощности, необходимой для котла.
- Давление подачи топлива должно лежать в пределах, указанных на табличке технических данных, установленной на горелке, и/или в руководстве
- Проверьте, чтобы параметры системы подачи топлива соответствовали требуемому расходу горелки, и чтобы она была оснащена всеми предохранительными и контрольными устройствами, предусмотренными действующими нормативами.
- Перед розжигом горелки и хотя бы раз в год необходимо, чтобы квалифицированный специалист выполнил следующие операции:
 - Отрегулируйте расход топлива горелки с учетом мощности, необходимой для котла.
 - Выполните контроль процесса горения, отрегулировав расход воздуха для горения и/или топлива для оптимизации КПД использования топлива и выбросов согласно действующему законодательству.
 - Проверьте исправность регулировочных и предохранительных устройств.
 - Проверьте правильность функционирования трубопровода удаления продуктов сгорания.
 - Проверьте герметичность внутреннего и наружного участка трубопроводов подачи топлива.
 - По завершении регулировок проверьте, чтобы все механические крепления регулировочных устройств были плотно затянуты.
 - Убедитесь в наличии необходимых инструкций по эксплуатации и техобслуживанию горелки.
- В случае частых блокировок горелки не следует упорно пытаться сбрасывать блокировку с помощью ручной процедуры, вместо этого следует обратиться за помощью к квалифицированным специалистам.
- В случае если принято решение о неиспользовании горелки в течение некоторого времени, необходимо перекрыть вентиль или вентили подачи топлива.

Особые меры предосторожности при использовании газа.

- Убедитесь, что подводящая линия и рампа соответствуют действующим нормам.
- Проверьте герметичность всех газовых соединений.
- Не оставляйте включенным прибор, когда он не используется, и всегда закрывайте газовый вентиль.
- В случае длительного отсутствия пользователя прибора закройте главный вентиль подачи газа на горелку.
- Если вы почувствовали запах газа:
 - не включайте электрические выключатели, телефон или любые другие объекты, которые могут вызвать искрение;
 - сразу же откройте двери и окна для проветривания помещения;
 - закройте газовые вентили;
 - обратитесь за помощью к квалифицированному специалисту.
- Не перегораживайте вентиляционные отверстия в помещении, в котором установлен газовый прибор, во избежание опасных ситуаций, таких как образование токсичных и взрывоопасных смесей.

ОСТАТОЧНЫЕ РИСКИ

- Несмотря на тщательное проектирование изделия с соблюдением применимых норм и разумных правил, даже при корректном использовании могут иметь место остаточные риски. Они отмечены на горелке соответствующими знаками.



ВНИМАНИЕ

Движущиеся механические узлы



ВНИМАНИЕ

Материалы при высоких температурах.



ВНИМАНИЕ

Электрический щит под напряжением

МЕРЫ ПРЕДОСТОРОЖНОСТИ ДЛЯ ОБЕСПЕЧЕНИЯ ЭЛЕКТРОБЕЗОПАСНОСТИ

- Убедитесь, что прибор подсоединен к надлежащему контуру заземления, выполненному в соответствии с действующими нормативами техники безопасности.
- Не используйте газовые трубы для заземления электрооборудования.
- В случае сомнений необходимо обратиться к квалифицированным специалистам, чтобы он произвел тщательную проверку системы электропитания, так как изготовитель не отвечает за ущерб, который может быть вызван отсутствием ее заземления.
- Поручите квалифицированным электрикам проверить соответствие системы электропитания максимальной потребляемой мощности прибора, указанной на его табличке технических данных.
- Убедитесь, что сечение кабелей системы электропитания соответствует потребляемой мощности прибора.
- Не допускается использование переходников, многогнездовых розеток и/или удлинителей для подключения прибора к сети электропитания.
- Следует предусмотреть многополюсный выключатель

с расстоянием раскрытия контактов не менее 3 мм для подключения к электрической сети, как предусмотрено действующими нормами законодательства (условия категории перенапряжения III).

- Для электрического питания горелки используйте исключительно кабели с двойной изоляцией, наружная изоляция должна иметь толщину не менее 1 мм.
- Снимайте наружную изоляцию кабеля питания лишь настолько, насколько это необходимо для выполнения соединения, во избежание соприкосновения провода с металлическими частями.
- Электрическое питание горелки должно предусматривать соединение нейтрали с землей. При проверке тока ионизации в том случае, когда нейтраль не соединена с землей, необходимо подсоединить RC-цепочку между клеммой 2 (нейтраль) и землей.
- В случае длительного отсутствия пользователя прибора закройте главный вентиль подачи газа на горелку.
- Пользование любым компонентом, потребляющим электроэнергию, требует соблюдения некоторых важных правил, а именно:
 - не касайтесь прибора мокрыми или влажными частями тела и/или если у вас мокрые ноги;
 - не тяните за электрические кабели;
 - не допускайте, чтобы прибор подвергался воздействию атмосферных факторов, таких как дождь, солнце и т. д., за исключением тех случаев, когда это предусмотрено;
 - не разрешайте использовать прибор детям или взрослым, не имеющим достаточного опыта;
 - пользователь не должен самостоятельно заменять кабель питания прибора. В случае повреждения кабеля выключите прибор. Для осуществления его замены обращайтесь к квалифицированным специалистам;
 - В случае если принято решение о неиспользовании прибора в течении некоторого времени, целесообразно отключить электрический выключатель, подающий питание на все компоненты установки, потребляющие электроэнергию (насосы, горелку и т. д.).

ТЕХНИЧЕСКИЕ ХАРАКТЕРИСТИКИ

МОДЕЛЬ		BPM 90	BPM 140	BPM 200	BPM 300
МАКСИМАЛЬНАЯ ТЕПЛОВАЯ МОЩНОСТЬ ПРИ ИСПОЛЬЗОВАНИИ МЕТАНА	кВт	100	142	210	307
МИНИМАЛЬНАЯ ТЕПЛОВАЯ МОЩНОСТЬ ПРИ ИСПОЛЬЗОВАНИИ МЕТАНА	кВт	20	30	30	65
1) ВЫБРОСЫ ПРИ СЖИГАНИИ МЕТАНА	мг/кВтч	Класс 3	Класс 3	Класс 3	Класс 3
РЕЖИМ РАБОТЫ		Модулирующая	Модулирующая	Модулирующая	Модулирующая
ТРАНСФОРМАТОР МЕТАН 50 Гц		15kv - 25mA	15kv - 25mA	15kv - 25mA	15kv - 25mA
МАКСИМАЛЬНАЯ ТЕПЛОВАЯ МОЩНОСТЬ ПРИ ИСПОЛЬЗОВАНИИ МЕТАНА	Стм3/ч	10.58	15.02	22.22	32.48
МИНИМАЛЬНАЯ ТЕПЛОВАЯ МОЩНОСТЬ ПРИ ИСПОЛЬЗОВАНИИ МЕТАНА	Стм3/ч	2.09	3.17	3.17	6.8
МАКСИМАЛЬНОЕ ДАВЛЕНИЕ МЕТАНА	hPa (мбар)	60	60	60	60
МИНИМАЛЬНОЕ ДАВЛЕНИЕ - МЕТАН	hPa (мбар)	17	17	17	17
МАКСИМАЛЬНОЕ ДАВЛЕНИЕ - ПРОПАН	hPa (мбар)	60	60	60	60
МИНИМАЛЬНОЕ ДАВЛЕНИЕ - ПРОПАН	hPa (мбар)	20	20	20	20
ПОТРЕБЛЯЕМАЯ ЭЛЕКТРИЧЕСКАЯ МОЩНОСТЬ* 50 Гц	кВт	0.255	0.255	0.37	0.415
ПОТРЕБЛЯЕМАЯ ЭЛЕКТРИЧЕСКАЯ МОЩНОСТЬ* 60 Гц	кВт	0.255	0.255	0.37	0.415
ПИТАНИЕ С ЧАСТОТОЙ 50 Гц		1N-230V	1N-230V	1N-230V	1N-230V
ПИТАНИЕ С ЧАСТОТОЙ 60 Гц		1N-230V	1N-230V	1N-230V	1N-230V
КЛАСС ЗАЩИТЫ		IP 20	IP 20	IP 20	IP 20
ОБОРУДОВАНИЕ		LME + Airflex	LME + Airflex	LME + Airflex	LME + Airflex
ЗВУКОВАЯ МОЩНОСТЬ***	дБА	-	-	-	73
ВЕС С УПАКОВКОЙ	кг	13	15	28	28
ВЕС БЕЗ УПАКОВКИ	кг	10	14	23	23

Низшая теплотворная способность при температуре 15° С, 1013 мбар:

Газ метан: $H_i = 9,45 \text{ кВт-ч/Стм}^3 = 34,02 \text{ МДж/Стм}^3$

Минимальное давление с учетом типа используемой ramпы для достижения максимальной мощности при условии нулевого сопротивления в топке.

* Полное потребление на этапе пуска при включенном трансформаторе розжига.

*** Величина звуковой мощности определена в лаборатории изготовителя с использованием образцового источника.

Точность такого измерения соответствует 2-й категории (инженерный класс) со стандартным отклонением 1,5 дБ (А).

1) ВЫБРОСЫ ПРИ СЖИГАНИИ МЕТАНА

Классы, определяемые согласно норматива EN 676.

Класс	Выбросы NOx в мг/кВтчас при сжигании метана
1	≤ 170
2	≤ 120
3	≤ 80

МОДЕЛЬ		BPM 350	BPM 500	BPM 800
МАКСИМАЛЬНАЯ ТЕПЛОВАЯ МОЩНОСТЬ ПРИ ИСПОЛЬЗОВАНИИ МЕТАНА	кВт	350	618	862
МИНИМАЛЬНАЯ ТЕПЛОВАЯ МОЩНОСТЬ ПРИ ИСПОЛЬЗОВАНИИ МЕТАНА	кВт	70	113	160
¹⁾ ВЫБРОСЫ ПРИ СЖИГАНИИ МЕТАНА	мг/кВтч	Класс 3	Класс 3	Класс 3
РЕЖИМ РАБОТЫ		Модулирующая	Модулирующая	Модулирующая
ТРАНСФОРМАТОР МЕТАН 50 Гц		15kv - 25mA	15kv - 25mA	15kv - 25mA
МАКСИМАЛЬНАЯ ТЕПЛОВАЯ МОЩНОСТЬ ПРИ ИСПОЛЬЗОВАНИИ МЕТАНА	Стм3/ч	37	55	86.2
МИНИМАЛЬНАЯ ТЕПЛОВАЯ МОЩНОСТЬ ПРИ ИСПОЛЬЗОВАНИИ МЕТАНА	Стм3/ч	7.4	7.9	16.9
МАКСИМАЛЬНОЕ ДАВЛЕНИЕ МЕТАНА	hPa (мбар)	60	60	60
МИНИМАЛЬНОЕ ДАВЛЕНИЕ - МЕТАН	hPa (мбар)	17	17	17
МАКСИМАЛЬНОЕ ДАВЛЕНИЕ - ПРОПАН	hPa (мбар)	60		
МИНИМАЛЬНОЕ ДАВЛЕНИЕ - ПРОПАН	hPa (мбар)	20		
ПОТРЕБЛЯЕМАЯ ЭЛЕКТРИЧЕСКАЯ МОЩНОСТЬ* 50 Гц	кВт	0.415	0.915	1.07
ПОТРЕБЛЯЕМАЯ ЭЛЕКТРИЧЕСКАЯ МОЩНОСТЬ* 60 Гц	кВт	0.415	0.915	1.07
ПИТАНИЕ С ЧАСТОТОЙ 50 Гц		1N-230V	1N-230V	1N-230V
ПИТАНИЕ С ЧАСТОТОЙ 60 Гц		1N-230V	1N-230V	1N-230V
КЛАСС ЗАЩИТЫ		IP 20	IP 20	IP 20
ОБОРУДОВАНИЕ		LME + Airflex	MPA 51	MPA 51
ЗВУКОВАЯ МОЩНОСТЬ***	дБА	75	77	81
ВЕС С УПАКОВКОЙ	кг	57	-	48
ВЕС БЕЗ УПАКОВКИ	кг	42	-	40

Низшая теплотворная способность при температуре 15° С, 1013 мбар:

Газ метан: $H_i = 9,45 \text{ кВт-ч/Стм}^3 = 34,02 \text{ МДж/Стм}^3$

Пропан: $H_i = 24,44 \text{ кВт-ч/Стм}^3 = 88,00 \text{ МДж/Стм}^3$

В отношении других типов газа и других значений давления обращайтесь в наши торговые отделы.

Минимальное давление с учетом типа используемой ramпы для достижения максимальной мощности при условии нулевого сопротивления в топке.

* Полное потребление на этапе пуска при включенном трансформаторе розжига.

Измерения проводились в соответствии со стандартом EN 15036 - 1.

*** Величина звуковой мощности определена в лаборатории изготовителя с использованием образцового источника.

Точность такого измерения соответствует 2-й категории (инженерный класс) со стандартным отклонением 1,5 дБ (А).

МОДЕЛЬ	BPM 90	BPM 140	BPM 200	BPM 300	BPM 350	BPM 500	BPM 800
ИЗОЛЯЦИОННАЯ ПРОКЛАДКА	1 шт.	1 шт.	1 шт.	1 шт.	1 шт.	1 шт.	1 шт.
ШПИЛЬКИ	N°8 - M8 N°4 - M10	N°8 - M8 N°4 - M10	N°8 - M8 N°4 - M10	N°8 - M8 N°4 - M10	N°8 - M8 N°4 - M10	N°8 - M8 N°4 - M10	N°8 - M8 N°4 - M10
ШЕСТИГРАННЫЕ ГАЙКИ	N°8 - M8 N°4 - M10	N°8 - M8 N°4 - M10	N°8 - M8 N°4 - M10	N°8 - M8 N°4 - M10	N°8 - M8 N°4 - M10	N°8 - M8 N°4 - M10	N°8 - M8 N°4 - M10
ПЛОСКИЕ ШАЙБЫ	N°8 - M8 N°4 - M10	N°8 - M8 N°4 - M10	N°8 - M8 N°4 - M10	N°8 - M8 N°4 - M10	N°8 - M8 N°4 - M10	N°8 - M8 N°4 - M10	N°8 - M8 N°4 - M10

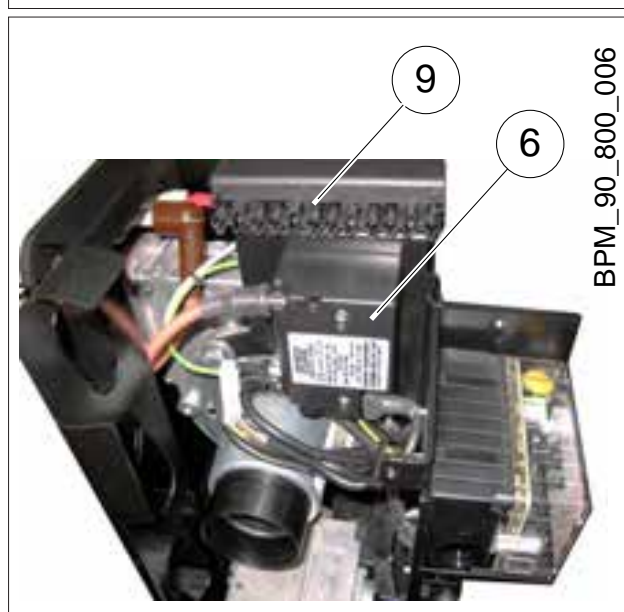
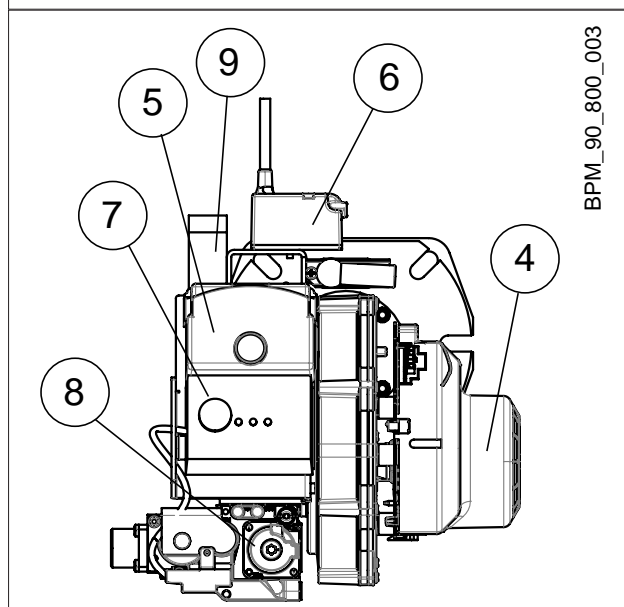
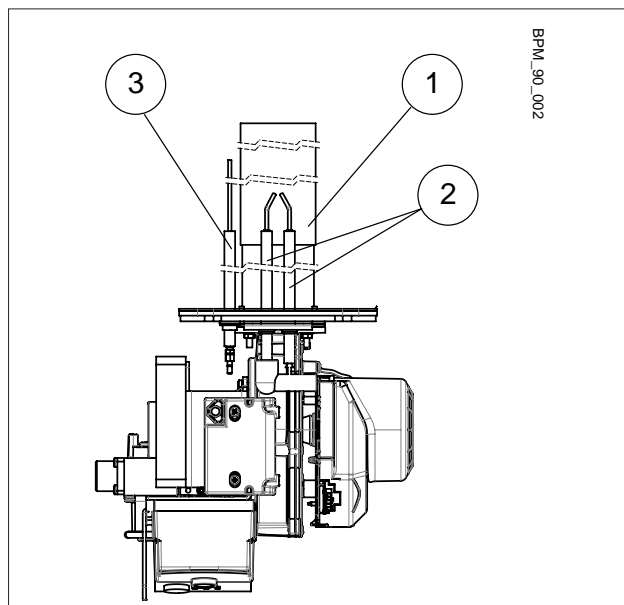
РЕГИСТРАЦИОННЫЕ ДАННЫЕ ДЛЯ ПЕРВОГО РОЗЖИГА

Модель:	Дата:	час:
Тип газа		
Низшее число Воббе		
Низшая теплотворная способность		
Расход газа	Стм3/ч	
мин. расход газа	Стм3/ч	
макс. расход газа	Стм3/ч	
мин. мощность газа	кВт	
макс. мощность газа	кВт	
Давление газа в сети	hPa (мбар)	
Давление газа на выходе из стабилизатора	hPa (мбар)	
CO		
CO2		
температура дымов		
температура воздуха		

ОПИСАНИЕ КОМПОНЕНТОВ

ВРМ 90 - 140

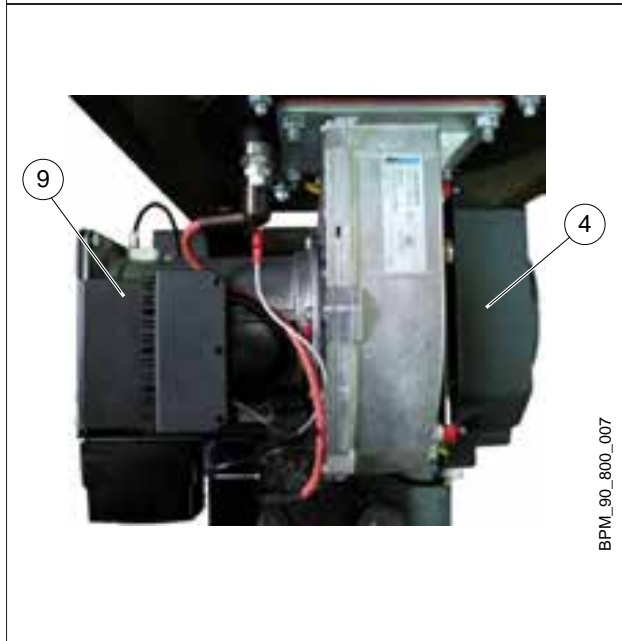
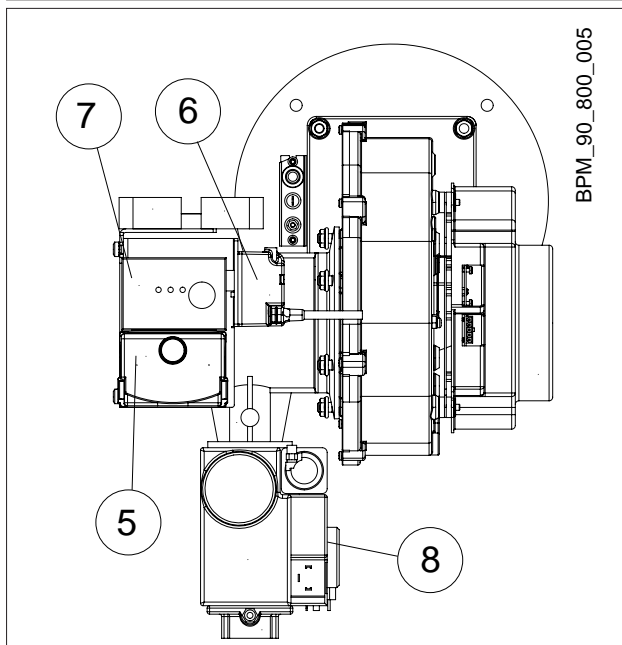
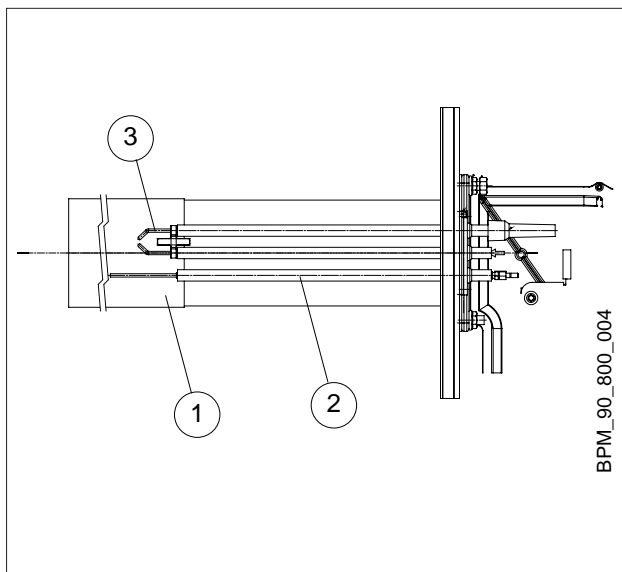
- 1 Горелка
- 2 Электрод розжига
- 3 Электрод ионизации
- 4 Электровентилятор
- 5 Блок управления вентиляции
- 6 Трансформатор розжига
- 7 Блок управления
- 8 Газовый электроклапан
- 9 Разъем



ОПИСАНИЕ КОМПОНЕНТОВ

ВРМ 200 - 350

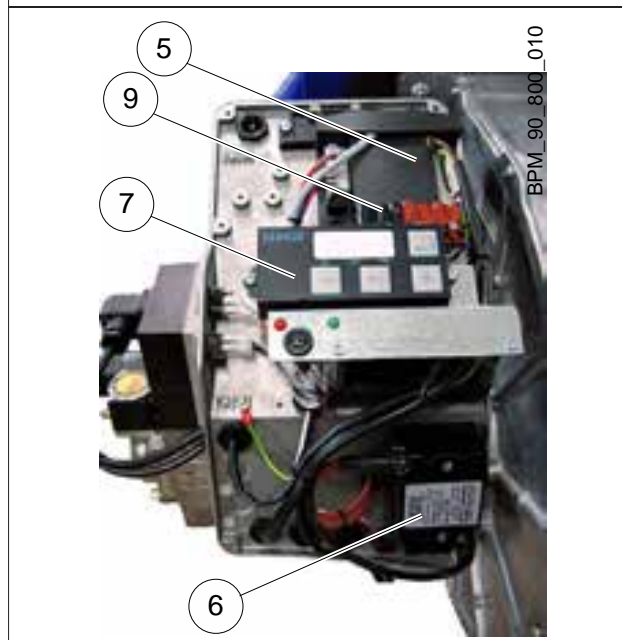
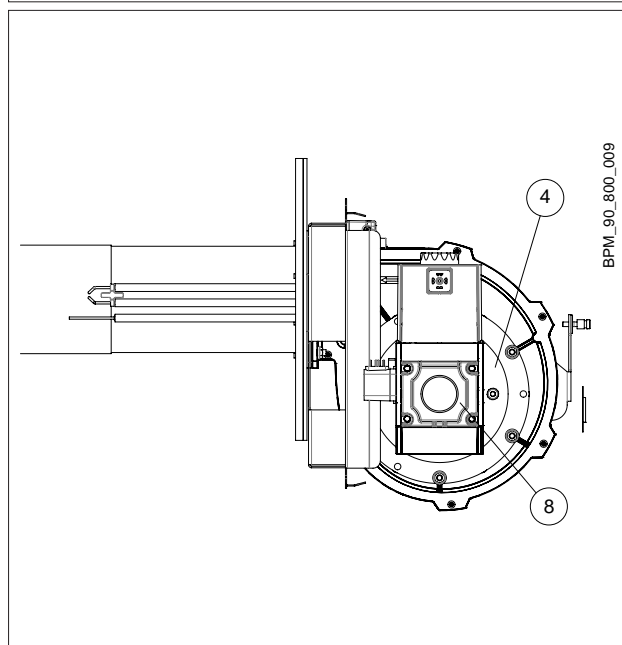
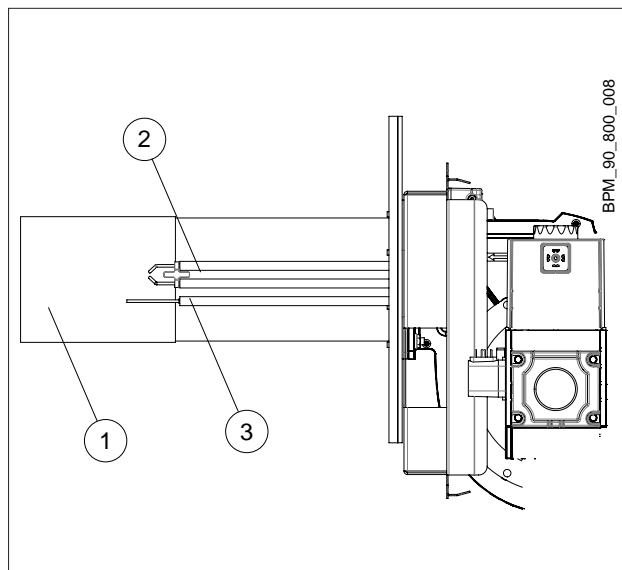
- 1 Горелка
- 2 Электрод розжига
- 3 Электрод ионизации
- 4 Электровентилятор
- 5 Блок управления вентиляцией
- 6 Трансформатор розжига
- 7 Блок управления
- 8 Газовый электрочлапан
- 9 Разъем



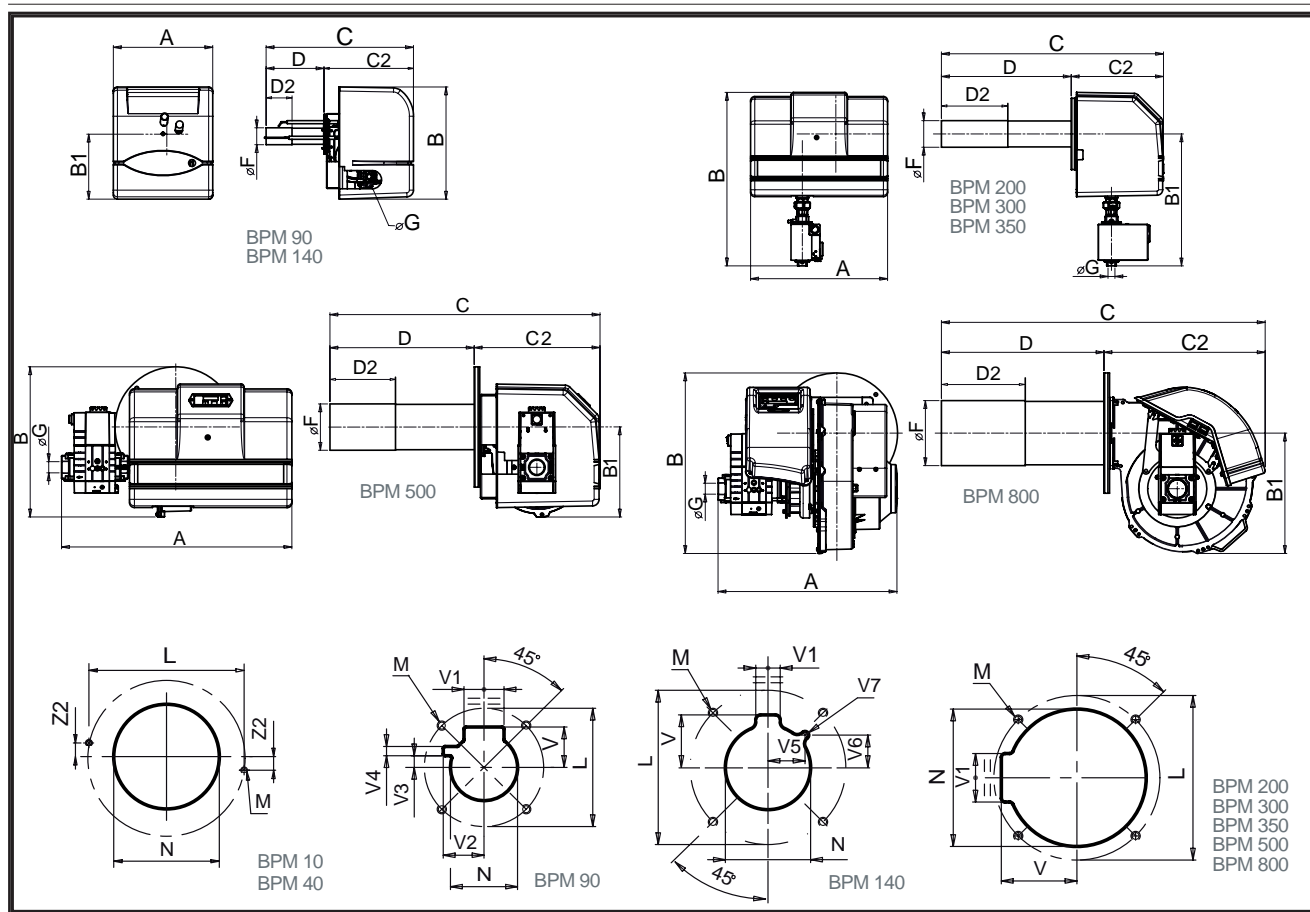
ОПИСАНИЕ КОМПОНЕНТОВ

ВРМ 800 - 500

- 1 Горелка
- 2 Электрод розжига
- 3 Электрод ионизации
- 4 Электровентилятор
- 5 Блок управления вентиляцией
- 6 Трансформатор розжига
- 7 Дисплей прибора
- 8 Газовый электроклапан
- 9 Разъем



ГАБАРИТНЫЕ РАЗМЕРЫ



Модель	A	B	B1	C	C2
BPM 90	305	345	191	571	276
BPM 140	355	345	323	639	284
BPM 200	495	642	490	804	334
BPM 300	495	642	490	923	334
BPM 350	495	642	490	1014	334
BPM 500	702	462	277	1063	383
BPM 800	550	555	370	1081	491

Модель	D	D2	F Ø	G	L Ø	M	N Ø
BPM 90	295	200	64	3/4 дюйма	161	M8	91
BPM 140	355	240	84	3/4 дюйма	190	M8	115
BPM 200	470	240	97	1"1/2	224	M8	190
BPM 300	590	360	97	1"1/2	224	M8	190
BPM 350	680	440	143	1"1/2	260	M8	190
BPM 500	680	440	143	1"1/2	336	M10	250
BPM 800	590	350	200	1"1/2	336	M10	250

Модель	V	V1	V2	V3	V4	V5	V6	V7
BPM 90	55	53	55	16	13	-	-	-
BPM 140	72	33	-	-	-	50	44	10
BPM 200	105	66	-	-	-	-	-	-
BPM 300	105	66	-	-	-	-	-	-
BPM 350	105	66	-	-	-	-	-	-
BPM 500	145	60	-	-	-	-	-	-
BPM 800	145	60	-	-	-	-	-	-

УСТАНОВКА ГАЗОВОЙ РАМПЫ

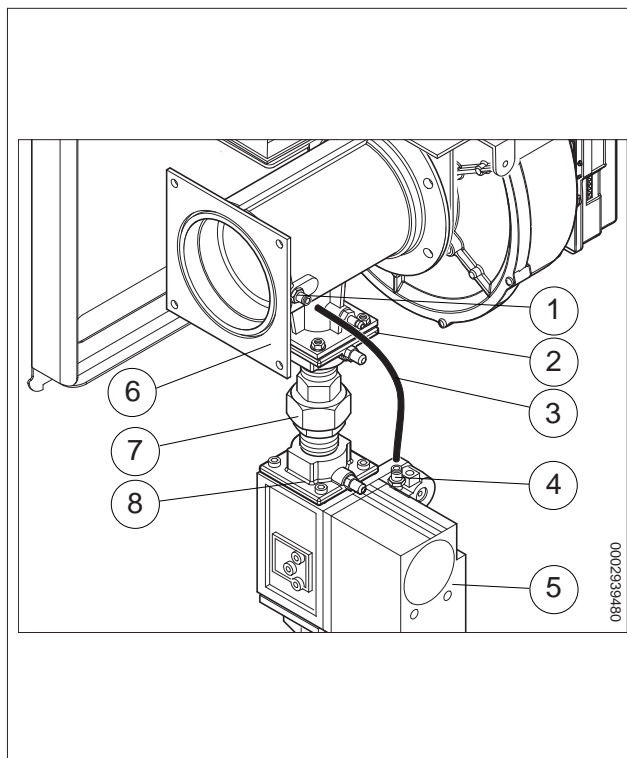
В моделях BPM 200-300-350 EVO газовая раampa не соединена с горелкой.

- Подсоединение выполняется при помощи патрубка из комплекта поставки (7), который прикручивается к соответствующим фланцам (2) и (8).
- После этого подсоедините компенсационную газовую трубку (3) диаметром 4 мм из комплекта поставки, вставив ее в быстроразъемные соединения 1 и 4 на воздушных трубках Вентури (6) и в газовый клапан (5).
- Завершив действия, испытайте газовую раampa на герметичность.



ОПАСНОСТЬ / ВНИМАНИЕ

Отсутствие подключения перепускной трубы (3) вызывает сбои в работе горелки.



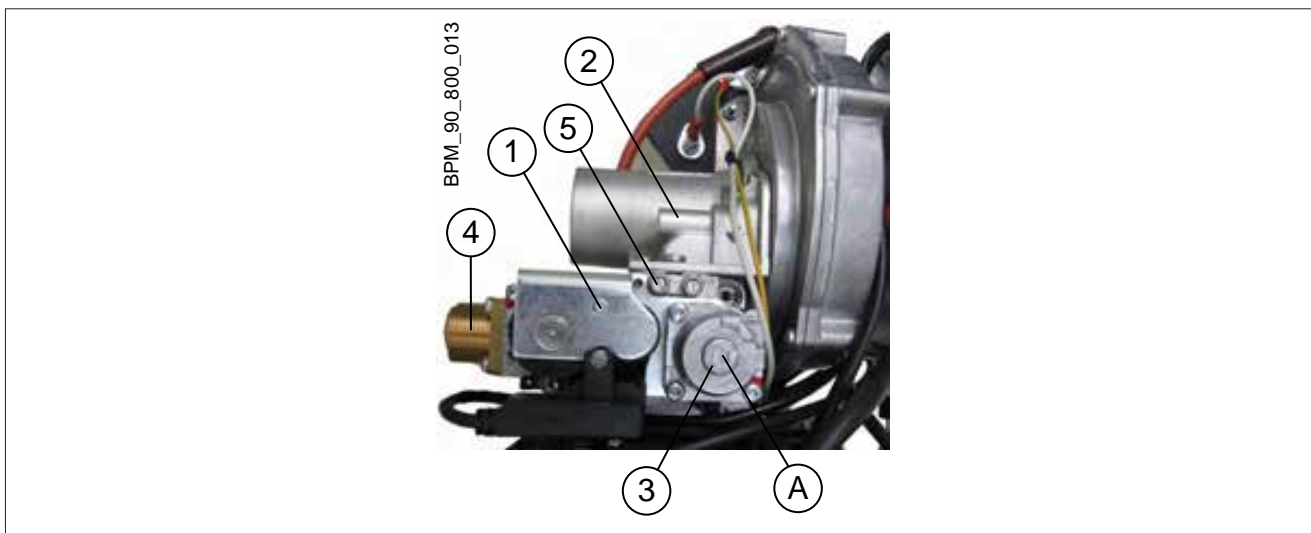
ОПИСАНИЕ РАМПЫ РЕГУЛИРОВКИ ДАВЛЕНИЯ ГАЗА

Горелки оснащены пневматическими пропорциональными газовыми моноблочными клапанами, которые позволяют модулировать количество подаваемого газа и, следовательно, вырабатываемую мощность.

Значение давление, снятое в воздушном контуре, отправляется в пневматический газовый клапан, который подает газ в количестве, пропорциональном расходу воздуха, проходящему через вентилятор.

Для оптимизации габаритных размеров газовая рампа собирается непосредственно на корпусе горелки.

ВРМ 90



- 1 Газовый электроклапан
- 2 Винт регулировки максимального давления(увеличение значения против часовой стрелки,уменьшение — по часовой стрелке)
- 3 Винт регулировки минимального давления (увеличение - по часовой стрелке, уменьшение - против часовой стрелки)
- 4 Вход газа

ОСТОРОЖНО / МЕРЫ ПРЕДОСТОРОЖНОСТИ

Для регулировки минимального давления снимите заглушку А

Пламя на минимальной мощности

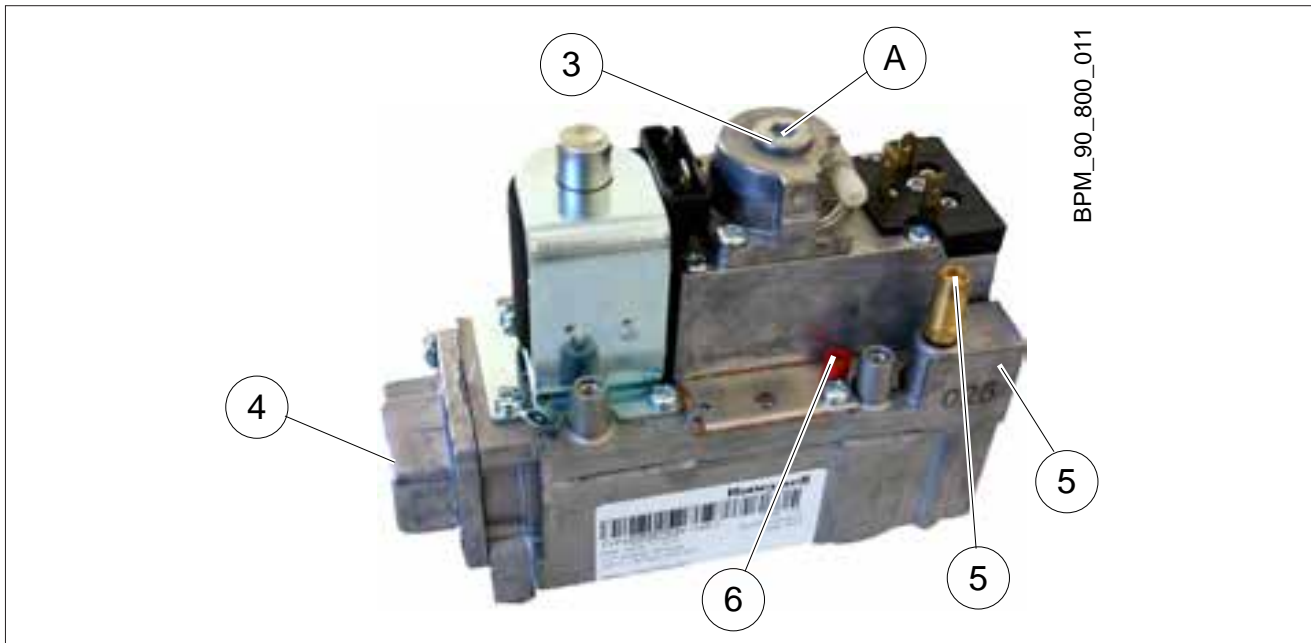


Пламя на максимальной мощности




ОПИСАНИЕ РАМПЫ РЕГУЛИРОВКИ ДАВЛЕНИЯ ГАЗА

BPM 140



- | | |
|---|--|
| <p>1 Газовый электроклапан</p> <p>3 Винт регулировки минимального давления (увеличение - по часовой стрелке, уменьшение - против часовой стрелки)</p> | <p>4 Вход газа</p> <p>6 Регулировка макс. давления (увеличение значения против часовой стрелки).</p> |
|---|--|

Переведите горелку на режим минимальной мощности и отрегулируйте газовый клапан так, чтобы пламя было равномерно распределено по головке горения и на нем не было темных пятен.

 **ОСТОРОЖНО / МЕРЫ ПРЕДОСТОРОЖНОСТИ**
Для регулировки минимального давления снимите заглушку А

Пламя на минимальной мощности

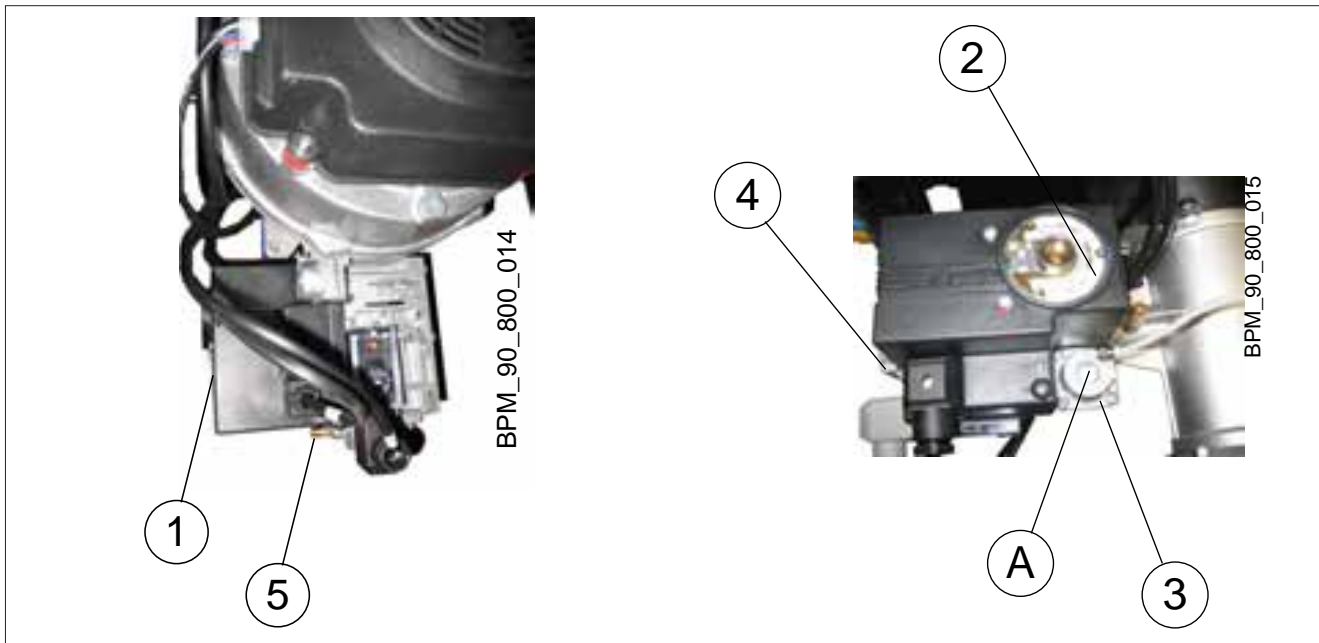


Пламя на максимальной мощности



ОПИСАНИЕ РАМПЫ РЕГУЛИРОВКИ ДАВЛЕНИЯ ГАЗА

BPM 200 - 300 - 350



- 1 Газовый электроклапан
- 2 Винт регулировки максимального давления(увеличение значения против часовой стрелки,уменьшение — по часовой стрелке)
- 3 Винт регулировки минимального давления (увеличение - по часовой стрелке, уменьшение - против часовой стрелки)



ОСТОРОЖНО / МЕРЫ ПРЕДОСТОРОЖНОСТИ

Для регулировки минимального давления снимите заглушку А

- 4 Вход газа

Переведите горелку на режим минимальной мощности и отрегулируйте газовый клапан так, чтобы пламя было равномерно распределено по головке горения и на нем не было темных пятен.

Пламя на минимальной мощности

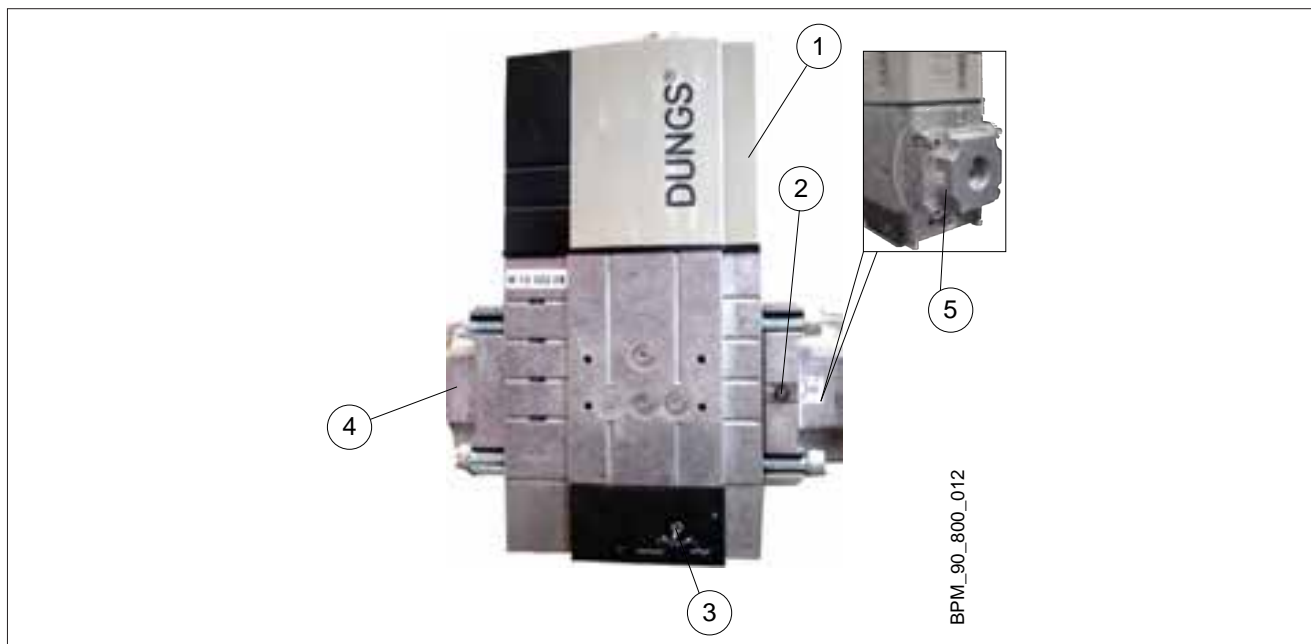


Пламя на максимальной мощности



ОПИСАНИЕ РАМПЫ РЕГУЛИРОВКИ ДАВЛЕНИЯ ГАЗА

BPM 500 - 800



- | | |
|--|--|
| <p>1 Газовый электроклапан</p> <p>2 Винт регулировки максимального давления(увеличение значения против часовой стрелки,уменьшение — по часовой стрелке)</p> <p>3 Винт регулировки минимального давления (увеличение - по часовой стрелке, уменьшение - против часовой стрелки)</p> | <p>4 Вход газа</p> <p>5 Воздушная форсунка, проверить тщательность очистки</p> |
|--|--|

Переведите горелку на режим минимальной мощности и отрегулируйте газовый клапан так, чтобы пламя было равномерно распределено по головке горения и на нем не было темных пятен.

Пламя на минимальной мощности



Пламя на максимальной мощности



УСТАНОВКА ГАЗОВОЙ РАМПЫ

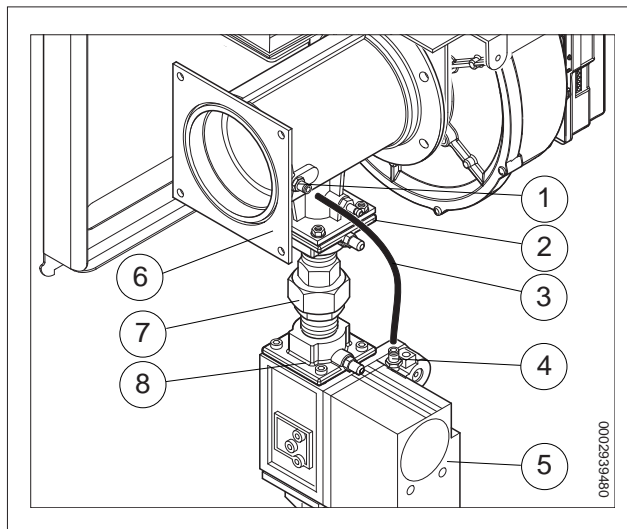
В моделях ВРМ 200-300-350 EVO газовая раampa не соединена с горелкой.

- Подсоединение выполняется при помощи патрубка из комплекта поставки (7), который прикручивается к соответствующим фланцам (2) и (8).
- После этого подсоедините компенсационную газовую трубку (3) диаметром 4 мм из комплекта поставки, вставив ее в быстроразъемные соединения 1 и 4 на воздушных трубках Вентури (6) и в газовый клапан (5).
- Завершив действия, испытайте газовую раampa на герметичность.



ОПАСНОСТЬ / ВНИМАНИЕ

Отсутствие подключения перепускной трубы (3) вызывает сбой в работе горелки.



ЭЛЕКТРИЧЕСКИЕ СОЕДИНЕНИЯ

ВРМ 90 - 140

Установка горелки разрешена лишь в зонах с уровнем загрязнения 2, как показано в приложении М нормы EN60335-1:2008-07.

На трёхфазной или однофазной линии питания должен иметься выключатель с плавкими предохранителями. Смотрите прилагаемую электросхему при выполнении электрических соединений линии и термостатов.

Для подключения горелки к линии питания подсоедините 12-полюсный разъем (1) к 12-полюсному разъему (2).



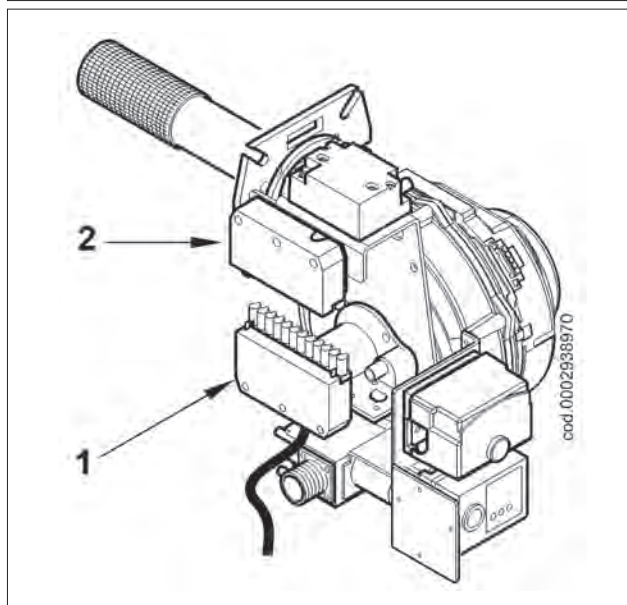
ОСТОРОЖНО / МЕРЫ ПРЕДОСТОРОЖНОСТИ

Открывать электрический щит горелки можно только квалифицированным работником.



ОСТОРОЖНО / МЕРЫ ПРЕДОСТОРОЖНОСТИ

Перед проведением операций по техобслуживанию следует отключить электрическое питание и убедиться в невозможности его случайной подачи.



ВРМ 200 - 300 - 350

Установка горелки разрешена лишь в зонах с уровнем загрязнения 2, как показано в приложении М нормы EN60335-1:2008-07.

На трёхфазной или однофазной линии питания должен иметься выключатель с плавкими предохранителями.

Смотрите прилагаемую электросхему при выполнении электрических соединений линии и термостатов.

Для соединения горелки с линией питания выполните следующее:

Открутите винт (1) с крышки (2).

Подсоедините 12-полюсный разъем (3) к 12-полюсному разъему (4).

Закройте крышку (2) и заблокируйте ее винтом (1).



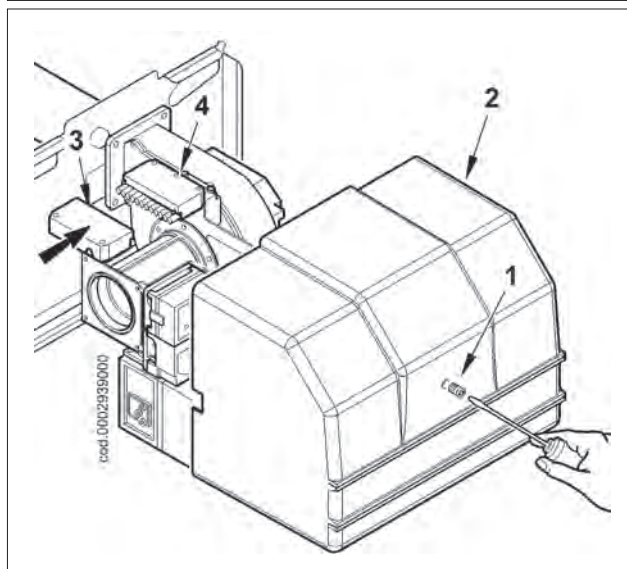
ОСТОРОЖНО / МЕРЫ ПРЕДОСТОРОЖНОСТИ

Открывать электрический щит горелки можно только квалифицированным работником.



ОСТОРОЖНО / МЕРЫ ПРЕДОСТОРОЖНОСТИ

Перед проведением операций по техобслуживанию следует отключить электрическое питание и убедиться в невозможности его случайной подачи.



ВРМ 500

Установка горелки разрешена лишь в зонах с уровнем загрязнения 2, как показано в приложении М нормы EN60335-1:2008-07.

На трёхфазной или однофазной линии питания должен иметься выключатель с плавкими предохранителями.

Смотрите прилагаемую электросхему при выполнении электрических соединений линии и термостатов.

Для соединения горелки с линией питания выполните следующее:

Открутите винт (1) с крышки (2).

Подсоедините 7-полюсный разъем (4) к 3-полюсному разьему (3) блока управления (5).

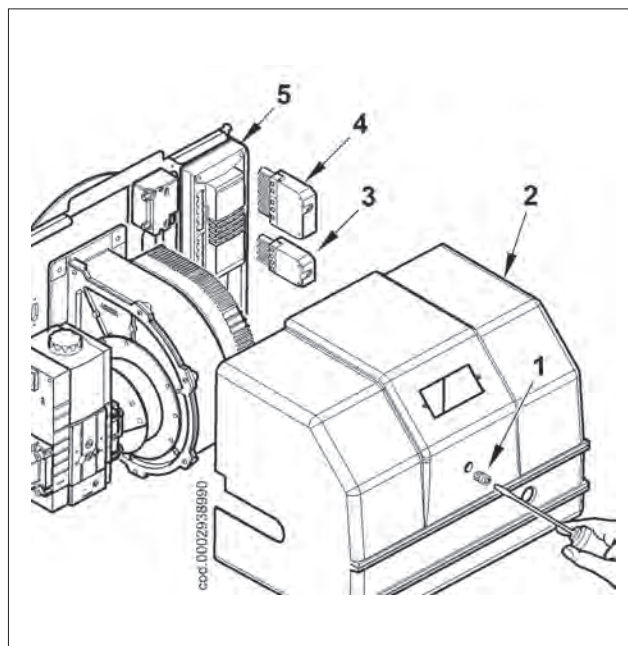
Закройте крышку (2) и заблокируйте ее винтом (1).

ОСТОРОЖНО / МЕРЫ ПРЕДОСТОРОЖНОСТИ

Открывать электрический щит горелки можно только квалифицированным работником.

ОСТОРОЖНО / МЕРЫ ПРЕДОСТОРОЖНОСТИ

Перед проведением операций по техобслуживанию следует отключить электрическое питание и убедиться в невозможности его случайной подачи.


ВРМ 800

Установка горелки разрешена лишь в зонах с уровнем загрязнения 2, как показано в приложении М нормы EN60335-1:2008-07.

На трёхфазной или однофазной линии питания должен иметься выключатель с плавкими предохранителями.

Смотрите прилагаемую электросхему при выполнении электрических соединений линии и термостатов.

Для соединения горелки с линией питания выполните следующее:

Открутите винты (1) и снимите крышку для получения доступа к электрическому щиту горелки.

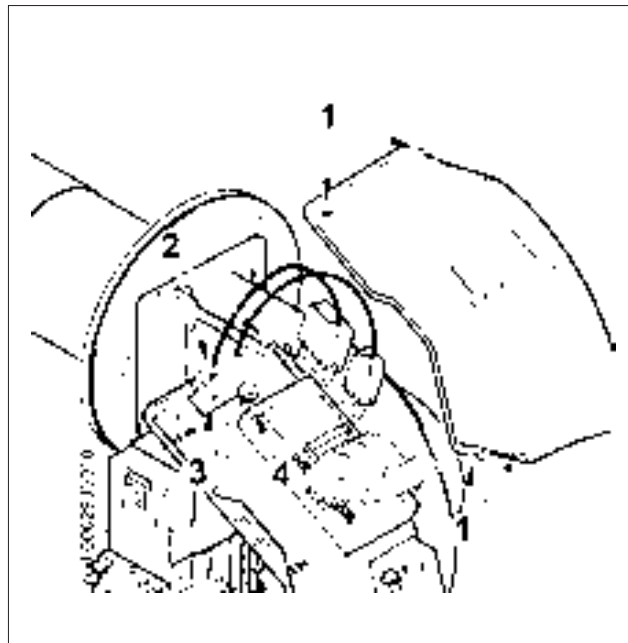
Ослабьте винты (2), чтобы снять плиту для крепления кабелей (3), а затем пропустите через отверстие 7-и и 4-х полюсные разъемы.

Установите на место плиту для крепления кабелей (3).

Поверните эксцентрик (4) так, чтобы плита оказывала надлежащее давление на два кабеля, затем затяните винты крепления плиты.

Подсоедините 7-ми и 4-х полюсные разъемы.

Закрутите винты (1), удостоверившись в правильной герметичности крышки электрощита.


ОСТОРОЖНО / МЕРЫ ПРЕДОСТОРОЖНОСТИ

Гнёзда кабелей 7-полюсного и 4-полюсного разъемов предусмотрены для проводов Ø9,5 -10 мм и Ø 8,5 - 9 мм для гарантирования класса защиты IP 44 (стандарт CEI EN 60529).

ОСТОРОЖНО / МЕРЫ ПРЕДОСТОРОЖНОСТИ

Открывать электрический щит горелки можно только квалифицированным работником.

ОСТОРОЖНО / МЕРЫ ПРЕДОСТОРОЖНОСТИ

Перед проведением операций по техобслуживанию следует отключить электрическое питание и убедиться в невозможности его случайной подачи.

РЕГУЛИРОВКА КОНТРОЛЯ ВЕНТИЛЯТОРА ДЛЯ МОДЕЛИ BPM 90 ÷ 350

РЕГУЛИРОВКА ПОТЕНЦИОМЕТРОВ

P1 Регулировка минимальной мощности горелки.

Потенциометр P1 настраивается на заводе на 50% от своего диапазона.

В случае необходимости можно увеличить/уменьшить предварительно заданное значение.

P2 Регулировка розжиговой мощности горелки.

Розжиговая мощность настраивается на заводе и ее нельзя изменить; возможное вращение потенциометра никак не отражается на работе горелки.

P3 Регулировка максимальной мощности горелки.

Потенциометр P3 настраивается на заводе на номинальную мощность горелки (работающей на природном газе).

Рекомендуется не изменять эти настройки.

ОПИСАНИЕ ФУНКЦИОНИРОВАНИЯ

С замыканием главного выключателя (если закрыты термостаты) напряжение доходит до блока управления, который запускает горелку.

Горела запускается на этапе предварительной вентиляции.

Впоследствии скорость опустится до значения P2, и произойдет розжиг горелки.

Если же после запуска вентилятора по окончании времени безопасности пламя не появляется, горелка блокируется.

Разблокируйте горелку и дождитесь, пока можно будет выполнить повторную попытку розжига.

Если розжиг не произойдет снова, причиной может быть то, что газ не поступает на головку горения в течение времени безопасности, 3 сек.

Изменяя число оборотов двигателя, можно добиться регулировки расхода воздуха горения.

В зависимости от давления в контуре вентиляции пропорциональная газовая рампа подает необходимое количество топлива.

Таким образом, посредством изменения вращения двигателя выполняется регулировка подаваемой мощности.

После произошедшего розжига можно перейти к полной регулировке горелки.



РЕГУЛИРОВКИ

Горелки	Описание	МИН.	СТАРТ	МАКС.
ВРМ 90 18000600	O ₂ (%)	5 - 5,5	5 - 5,5	5 - 5,5
	Ионизация пламени (μА)	5 - 20 (μА)	5 - 20 (μА)	5 - 20 (μА)
	Скорость вентилятора (об/мин)	1000	4500	5900
ВРМ 140 18000904	O ₂ (%)	5 - 5,5	5 - 5,5	5 - 5,5
	Ионизация пламени (μА)	5 - 20 (μА)	5 - 20 (μА)	5 - 20 (μА)
	Скорость вентилятора (об/мин)	1500	4000	5600
ВРМ 200 18001202	O ₂ (%)	5 - 5,5	5 - 5,5	5 - 5,5
	Ионизация пламени (μА)	5 - 20 (μА)	5 - 20 (μА)	5 - 20 (μА)
	Скорость вентилятора (об/мин)	1000	2000	5400
ВРМ 200 18001203	O ₂ (%)	5 - 5,5	5 - 5,5	5 - 5,5
	Ионизация пламени (μА)	5 - 20 (μА)	5 - 20 (μА)	5 - 20 (μА)
	Скорость вентилятора (об/мин)	1000	2000	5400
ВРМ 300 18001301	O ₂ (%)	5 - 5,5	5 - 5,5	5 - 5,5
	Ионизация пламени (μА)	5 - 20 (μА)	5 - 20 (μА)	5 - 20 (μА)
	Скорость вентилятора (об/мин)	1000	2000	5400
ВРМ 350 18001401	O ₂ (%)	5 - 5,5	5 - 5,5	5 - 5,5
	Ионизация пламени (μА)	5 - 20 (μА)	5 - 20 (μА)	5 - 20 (μА)
	Скорость вентилятора (об/мин)	1000	2000	5400
ВРМ 500 18001500	O ₂ (%)	5 - 5,5	5 - 5,5	5 - 5,5
	Ионизация пламени (μА)	5 - 20 (μА)	5 - 20 (μА)	5 - 20 (μА)
	Скорость вентилятора (об/мин)	1000	2000	4700
ВРМ 500 18001602	O ₂ (%)	5 - 5,5	5 - 5,5	5 - 5,5
	Ионизация пламени (μА)	5 - 20 (μА)	5 - 20 (μА)	5 - 20 (μА)
	Скорость вентилятора (об/мин)	1000	2000	5400
ВРМ 800 18001800	O ₂ (%)	5 - 5,5	5 - 5,5	5 - 5,5
	Ионизация пламени (μА)	5 - 20 (μА)	5 - 20 (μА)	5 - 20 (μА)
	Скорость вентилятора (об/мин)	1000	2000	4500

БЛОК УПРАВЛЕНИЯ И КОНТРОЛЯ LME...

ФУНКЦИОНИРОВАНИЕ.



- КРАСНЫЙ
- ЖЕЛТЫЙ
- ЗЕЛЕНый

Кнопка разблокировки "ЕК..." - это главный элемент для возможности доступа ко всем диагностическим функциям (активации и деактивации) помимо разблокировки устройства управления и контроля.

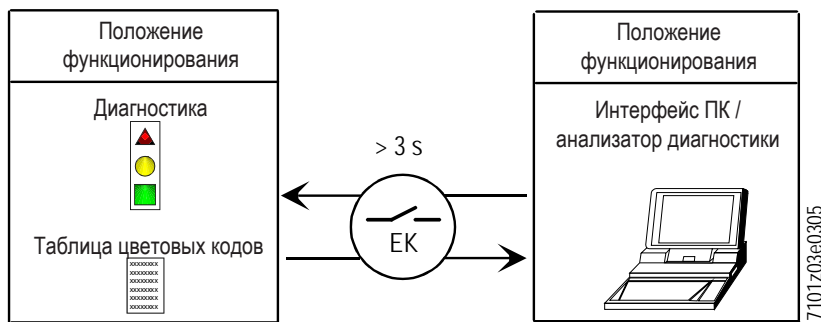
Как "ИНДИКАТОР", так и "ЕК..." находятся под прозрачной кнопкой, при нажатии которой происходит разблокировка устройства управления и контроля.

Две функции диагностики:

1. Визуальная индикация прямо на кнопке разблокировки: функционирование и диагностика состояния устройства.
2. Диагностика через интерфейс: в этом случае требуется соединительный кабель OSI400, который можно подсоединить к ПК, на котором установлено программное обеспечение ACS400, или к газоанализаторам различных производителей.

ВИЗУАЛЬНАЯ ИНДИКАЦИЯ.

Во время функционирования на кнопке разблокировки указывается стадия, в которой находится устройство управления и контроля; приведенная ниже таблица содержит последовательность цветов и их значение. Для активации функции диагностики нажмите и удерживайте в течение не менее 3 секунд кнопку разблокировки. Быстрое мигание красного цвета указывает на активированную функцию; аналогичным образом выполняется деактивация функции: достаточно нажимать кнопку в течение как минимум 3 секунд (на переключение укажет мигание желтого света).



ИНДИКАЦИЯ СОСТОЯНИЯ УСТРОЙСТВА УПРАВЛЕНИЯ И КОНТРОЛЯ.

Условие	Последовательность появления цветов	Цвета
Условия ожидания TW, другие промежуточные состояния	Никакого света
Стадия розжига		Мигающий желтый
Исправное функционирование, сила тока по датчику пламени выше допустимого минимального значения		Зеленый
Неправильное функционирование, интенсивность тока детектора пламени ниже чем допустимый минимум		Зеленый мигающий
Снижение напряжения питания		Чередующиеся желтый и красный
Условия блокировки горелки		Красный
Сигнализация отказа (смотрите цветовые обозначения)		Красный мигающий
Паразитный свет во время розжига горелки		Чередующиеся зеленый и красный
Быстрое мигание для диагностики		Быстро мигающий красный

НИКАКОГО СВЕТА. КРАСНЫЙ. ЖЕЛТЫЙ. ЗЕЛЕНый.

ДИАГНОСТИКА ПРИЧИН НЕИСПРАВНОСТЕЙ И БЛОКИРОВКИ.

В случае блокирования горелки в кнопке разблокировки загорится красный свет.

При нажатии и удержании ее в течение более 3 сек., будет активирована фаза диагностики (красный свет с быстрым миганием), в приведенной ниже таблице указывается причина блокировки или неисправности в зависимости от количества миганий (также светом красного цвета).

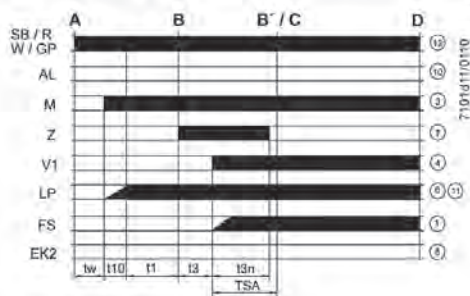
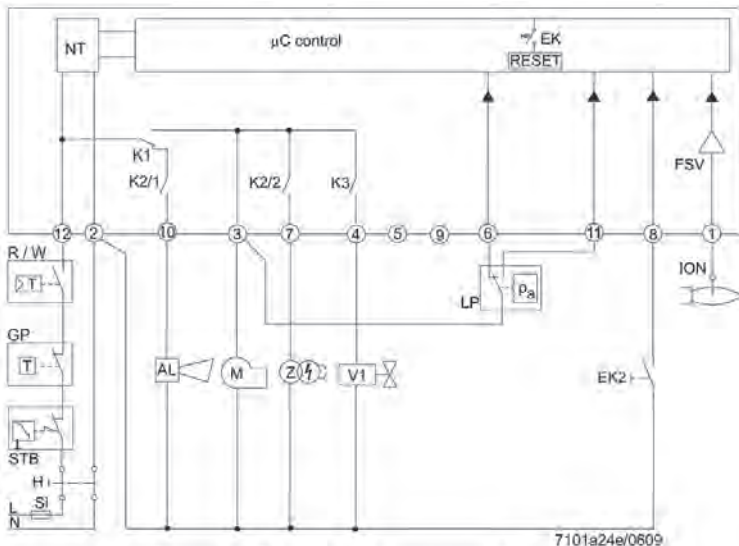
При нажатии кнопки разблокировки и удержании ее в течение не менее 3 секунд функция диагностики деактивируется.

Приведенная ниже схема указывает на операции, которые следует выполнить для активации диагностических функций.

Оптическая индикация	AL к клемме 10	Возможные причины
2 мигания ●●	Вкл.	Отсутствие сигнала пламени по окончании времени безопасности <TSA> - Неисправность топливных клапанов - Неисправность устройства обнаружения пламени - Неправильная калибровка горелки, отсутствие топлива - Нет розжига из-за дефекта трансформатора розжига
3 мигания ●●●	Вкл.	- Неисправность реле давления воздуха LP - Нет сигнала с реле давления воздуха после T30860 - Контакт реле давления воздуха LP залип в положении покоя
4 мигания ●●●●	Вкл.	Посторонний свет во время фазы зажигания
5 миганий ●●●●●	Вкл.	- Нет сигнала с реле давления воздуха LP - Контакт реле давления воздуха LP залип в рабочем положении
6 миганий ●●●●●●	Вкл.	Не используется
7 миганий ●●●●●●●	Вкл.	Отсутствие сигнала пламени во время нормальной работы, повторный розжиг (ограничение числа повторов розжига) - Сбой работы топливных клапанов - Сбои работы устройства определения пламени - Неправильная регулировка горелки
8 миганий ●●●●●●●●	Вкл.	Не используется
9 миганий ●●●●●●●●●	Вкл.	Не используется
10 миганий ●●●●●●●●●●	Вкл.	Проблемы с электропроводкой или внутренние повреждения устройства
14 миганий ●●●●●●●●●●●●●●	Вкл.	СPI контакт не замкнут

- В режиме диагностики неисправностей блок остается отключенным.
- - Горелка выключена.
- - Сигнализация аварийного сигнала AL идет на клемму 10, которая находится под напряжением.
- Для реактивации блока и начала нового цикла нажмите на кнопку разблокировки и удерживайте ее нажатой в течение 1 секунды (< 3 секунд).

СХЕМА СОЕДИНЕНИЙ И КОНТРОЛЬ ПОСЛЕДОВАТЕЛЬНОСТИ РАБОТЫ УСТРОЙСТВА LME 11...



- I 1° Кулачок исполнительного механизма
- t1 Время предварительной продувки
- t1' Время продувки
- t3 Предрозжиговое время
- t3n Послерозжиговое время
- t4 Интервал между зажиганием «Off» и открытием «BV2»
- t10 Имеющееся время для обнаружения давления воздуха реле давления
- t11 Время запрограммированного открывания для исполнительного механизма SA
- t12 Время запрограммированного закрывания для исполнительного механизма SA
- t22 2-е время безопасности
- TSA Время безопасности при розжиге
- tw Время ожидания

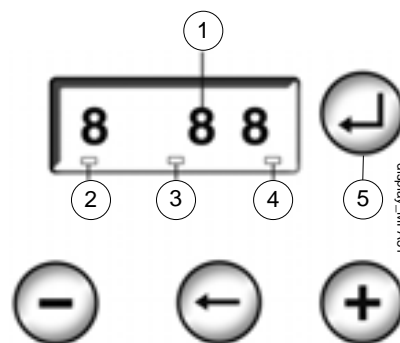
- AGK25... Сопротивление PTC
 - AL Сообщение об ошибке (аварийном сигнале)
 - BCI Интерфейс передачи данных горелки
 - BV... Топливный клапан
 - CPI Индикатор закрытого положения
 - Dbг.. Перемычка проводки
 - EK.. Кнопка сброса удаленной блокировки (внутренней)
 - EK2 Кнопка дистанционного сброса блокировки
 - ION Датчик ионизации
 - FS Сигнал пламени
 - FSV Усилитель сигнала пламени
 - GP Реле давления газа
 - H Главный выключатель
 - HS Вспомогательный контакт реле
 - ION Датчик ионизации
 - K1...4 Внутренние реле
 - KL Низкое пламя
 - LK Воздушная заслонка
 - LKP Положение воздушной заслонки
 - LP Реле давления воздуха
 - LR Модуляция
 - MV Двигатель вентилятора
 - MS Синхронный двигатель
 - NL Номинальная нагрузка
 - NT Блок питания
 - QRA... Детектор пламени
 - QRC... Детектор пламени синий bl br коричневый sw черный
 - R Контрольный термостат / реле давления
 - RV Устройство регулировки газа
 - SA Исполнительное устройство SQN...
 - SB Предохранительный термостат предельных значений
 - STB Предохранительный термостат предельных значений
 - Si Внешний плавкий предохранитель
 - t Время
 - W Термостат предельных значений / Реле давления
 - Z Запальный трансформатор
 - ZV Пилотный газовый клапан
 - A Устройство управления пуском (зажигание от «R»)
 - B-B' Интервал на образование пламени
 - C Горелка заняла рабочее положение
 - C-D Функционирование горелки (генерация тепла)
 - D Управляемое выключение от «R»
- Горелка немедленно выключается
Система управления горелкой будет сразу же готова для нового пуска

Блок управления или программатор	TSA	t1	t3	t3n	t4	t11	t12
	c	c	c	c	c	c	c
LME 11.330 C2	3	30	2	2,5	-	-	-

БЛОК УПРАВЛЕНИЯ МРА 51XX ДЛЯ ГОРЕЛОК ВРМ 500 ÷ 800

ДИСПЛЕЙ

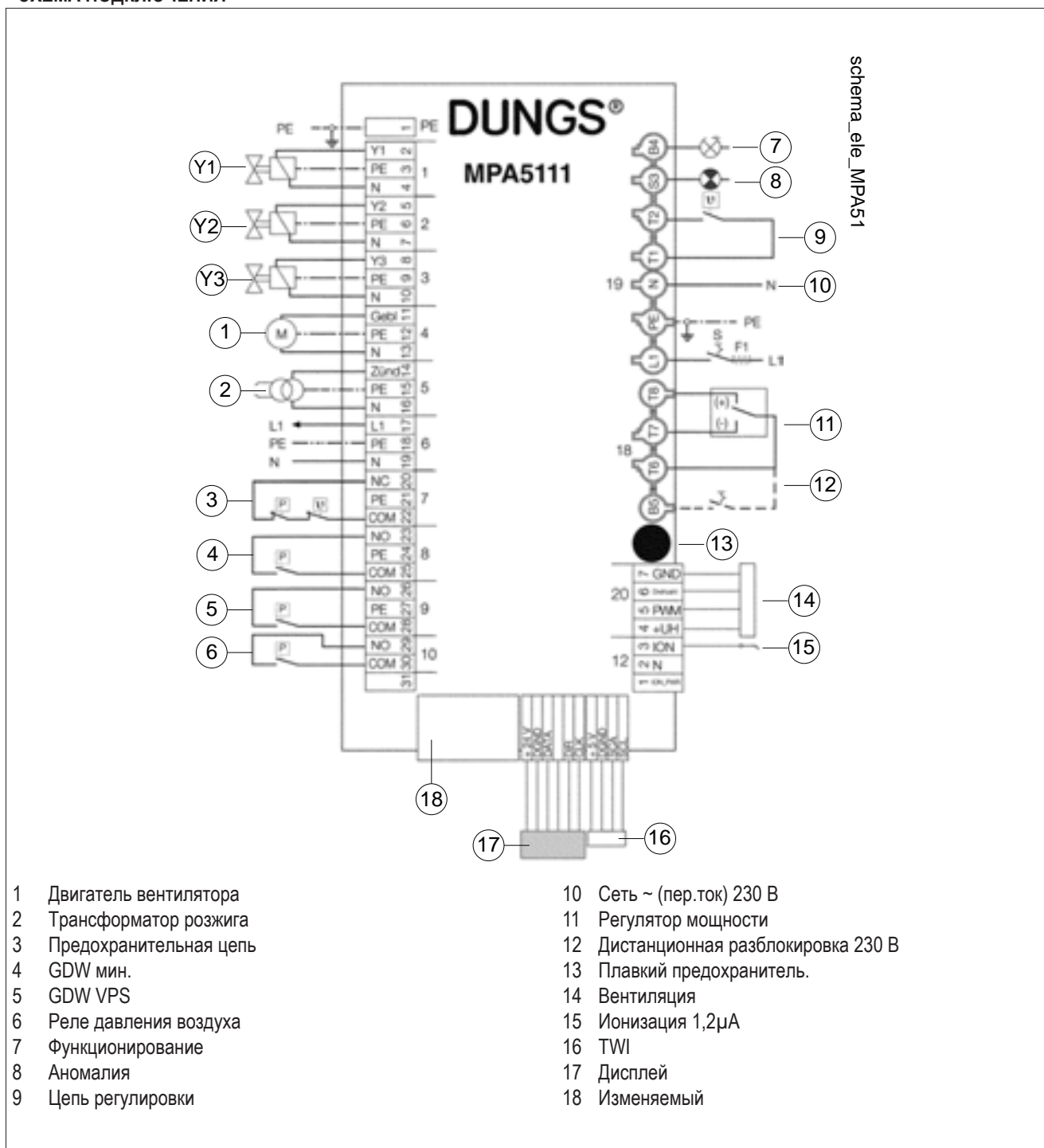
- 1 Символ СИНИЙ
- 2 Запрос тепла СИНИЙ
- 3 Пламя ЖЕЛТЫЙ
- 4 Аномалия КРАСНЫЙ
- 5 Ввод/Разблокировка



ТЕХНИЧЕСКИЕ ДАННЫЕ

Номинальное напряжение	230 В пер. тока - 15% ... +10%
Частота	50 ... 60 Гц
Плавкий предохранитель	МРА 5111 6,3 А с задержкой или 10 А быстрого срабатывания, встроенный, заменяемый
Степень защиты	IP 20
Температура окружающей среды	0 °С ... +60 °С
Влажность воздуха	DIN 60730-1, не допускается образование росы
Электрическое подключение	Подключение с правильной фазой и подключение защитного проводника согласно схеме подключения
Монтажное положение	на выбор
Размеры	примерно 200 x 105 x 115 мм
Допустимая длина кабеля, ведущего к дисплею, составляет макс. 3 м	
Допустимая длина кабеля, ведущего к шаговому двигателю, составляет макс. 3 м	

СХЕМА ПОДКЛЮЧЕНИЯ

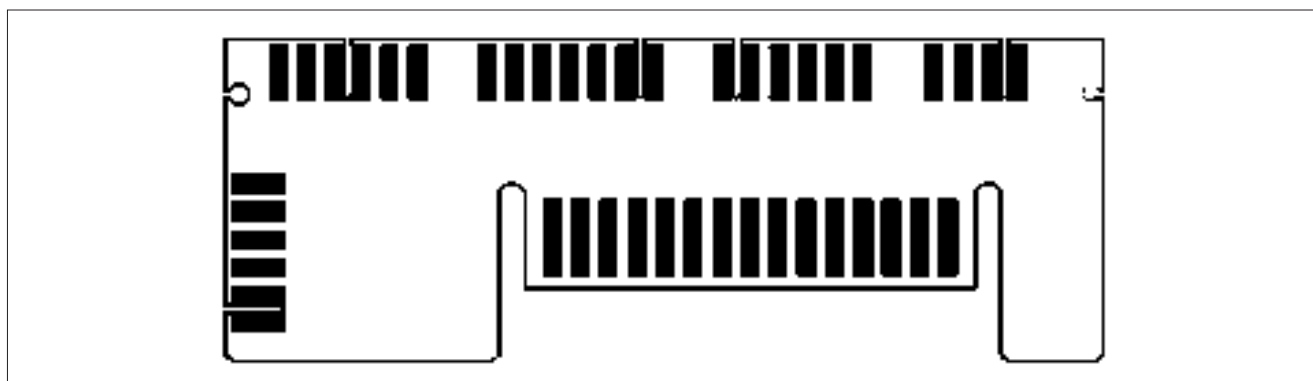


ОСТОРОЖНО / МЕРЫ ПРЕДОСТОРОЖНОСТИ
 Наименования Y1, Y2 и Y3 относятся к гнездам MPA.

MPA5111:
 с V1 на Y2 (с VPS)
 с V1 на Y3 (без VPS)
 с V2 на Y3
 Клапаны, управляемые вместе с Y3
 Дополнительный клапан к Y1
 F1 необходим, только если отсутствует внутренний
 встроенный предварительный плавкий предохранитель

Схема подключения расширительных модулей с креплениями типа А:

14	15	16	17
ИЗМЕНЯЕМЫЙ		СТАНДАРТНЫЙ	
Шаговый двигатель	Аналоговые ВХ/ВЫХ	Дисплей	TWI
+24 В	DGND / СИНИЙ провод 10V IN / ЗЕЛЕНый провод Shunt 20 mA IN / ЖЕЛТЫЙ провод +24V / ОРАНЖЕВЫЙ провод 10V OUT / КРАСНЫЙ провод 20mA OUT (минус) / КОРИЧНЕВЫЙ провод 20 mA OUT (плюс) / ЧЕРНЫЙ провод	CLK	SCL



Перечень функций	МРА 5111
Дополнительный клапан	•
Дистанционная разблокировка 230 В	•
Внутренний предварительный плавкий предохранитель	•
или пламя (ION_PWR), для KLC xxxx	•
Вход GDWVPS	•
внутренний для шагового двигателя	•



ОПИСАНИЕ ПОВЕДЕНИЯ

ФУНКЦИЯ РАЗБЛОКИРОВКИ

При нажатии кнопки разблокировки в состоянии блокировки (состояние 0) можно разблокировать МРА.

Кнопка должна оставаться нажатой минимум $\frac{1}{4}$ секунды, чтобы отличить действие от возможных импульсов помех ЕМС.

То же действительно для разблокировки 230 В.

Согласно нормативу DIN EN 14459 (приложение J) количество возможных разблокировок ограничивается 5 за 15 минут, это значит, что после 5 разблокировок с небольшими интервалами автоматическое устройство не позволит выполнять дальнейшие разблокировки.

Можно снова разблокировать МРА только после истечения времени ожидания, во время которого МРА будет питаться от электросети.

Время ожидания составляет 15 минут или 3 минуты на каждую разблокировку.

РАСШИРЕННАЯ РАЗБЛОКИРОВКА

Описанное выше ограничение в 5 разблокировок за 15 минут можно отменить при помощи "расширенной блокировки".

В этом случае следует нажать кнопку разблокировки и держать ее нажатой в течение минимум 5 сек (макс. 10 сек) (через 5 сек. дисплей начнет мигать).

"Расширенная блокировка" активируется во всех состояниях работы МРА; затем при помощи "расширенной блокировки" можно сделать так чтобы МРА выполнял отключение предохранителя при перезапуске, напр., при работе с наличием пламени.

Расширенную разблокировку невозможно выполнить при помощи включения разблокировки 230 В.

ОПИСАНИЕ СОСТОЯНИЯ

Состояние xx	Наименование	Описание
00	Ошибка или инициализация	При обнаружении ошибки дисплей автоматически переходит к отображению ошибки и вместо номера состояния 00 будет отображать текущую ошибку (напр., "F 11").
01	Ожидание запроса в тепле	Автоматическое устройство готово к работе, но отсутствует запрос на тепло.
02	Выравнивание накопителя настроек параметров	Активируется функция накопителя настроек параметров (P10), в этом состоянии применяемая настройка параметров будет сравнена с настройками МРА и после введения пароля будет дано разрешение на копирование данных на МРА. Пароль вводится с дисплея. Поэтому на дисплее мигает маленькая буква "с".
03	Контроль состояния неактивности вентилятора и шагового двигателя	Необходимо дождаться, пока вентилятор и шаговый двигатель не окажутся в положении ВЫКЛ. Если после максимум 2 минут вентилятор еще не находится в состоянии останова, или шаговый двигатель еще не достиг своего положения, МРА выключится, отправив соответствующее сообщение ошибки.
04	Контроль состояния неактивности LDW	если LDW сигнализирует об "отсутствии давления воздуха".
05	Схема безопасности этапа зарядки	Для обеспечения безопасности активируется контур схемы безопасности.
06	шаговый	Внимание! Во время управления вентилятором ответы вентилятора не контролируются.
07	Ожидание давления воздуха	В зависимости от рабочего режима LDW (P14) следует дождаться, пока реле давления воздуха не подаст сигнал о наличии давления воздуха.
08	VPS A – решение	В этом состоянии следует решить, выполнять или нет контроль клапана при запуске. По этому вопросу смотрите параграф 7.3.2 Работа с системой контроля клапана. Если не требуется выполнять контроль клапана, можно перейти к состоянию "предварительная вентиляция А". Это состояние длится только 1/16 секунды.

Состояние xx	Наименование	Описание
09	клапаны	V2 открывается (P42), чтобы опустошить пространство между клапанами и компенсировать давление газа, если оно еще присутствует.
10	VPS A – время проверки V1	В течение заданного времени проверки (P43) в пространстве между клапанами не должно образовываться никакого давления газа, в противном случае клапан 1 считается "не герметичным".
11	клапаны	V1 открывается (P44), чтобы заполнить пространство между клапанами газом под давлением.
12	газовые	Это состояние длится только 1/8 секунды и служит для контроля реле давления газа GDWVPS.
13	VPS A – время проверки V2	Примечание: в случае работы МРА с пилотным пламенем, может еще быть не герметичным, напр., дополнительный клапан (= главное пламя), даже если сообщение ошибки относится к V2!
14	Предварительная вентиляция А	Это состояние гарантирует выполнение достаточной предварительной вентиляции. Заданная длительность (P60) соблюдается при каждом запуске.
15	Предварительная вентиляция В	См. также параграф 7.2.3 "Работа со сниженной предварительной вентиляцией".

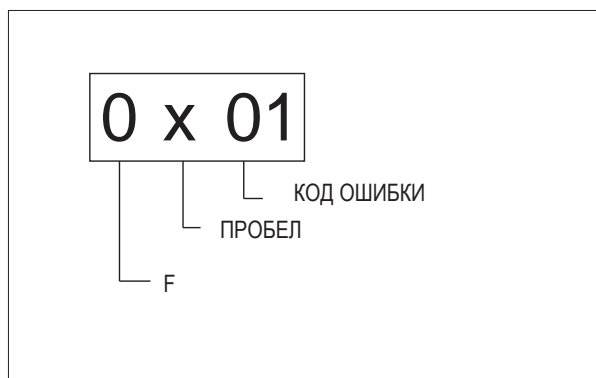
Состояние xx	Наименование	Описание
16	Положение розжига	Это состояния длится, пока шаговый двигатель не достигнет своего нового положения, а вентилятор не начнет работать на новом количестве оборотов. Во время регулировки вентилятора МРА дожидается стабилизации вентилятора (определение максимальной и минимальной точки в поле допуска).
17	Определение газа GDWVPS	Клапан 1 открывается таким образом, чтобы между клапанами могло образоваться давление газа, а устройство GDWVPS могло выявить это давление (P62). Если оба вида контроля клапана (запуск P40 и выключение P41) отключены, контроль GDWVPS не выполняется. Не требуется перемычка.
18	Пред.розжиг	Включение активируется (P63), не дожидаясь открывания клапана 2. Выход клапана 1 уже активен!
19	SZA – розжиг	Это состояние длится на 0,5 секунд меньше относительно времени, заданного в P64, так как время безопасности запуска делится между состояниями 19 и 20!
20	SZA – обнаружение пламени	Пока имеется ток ионизации, МРА подает сигналы о наличии пламени.
21	Стабилизация пламени А	Пламя может стабилизироваться посредством специальной конфигурируемой точки модуляции. Можно выполнить конфигурацию длительности этого этапа стабилизации (P65).
22	Стабилизация пламени В	См. Функционирование с пилотным пламенем.

Состояние xx	Наименование	Описание
23	Переход к работе в режиме регулировки	МРА оставляет текущую специальную точку модуляции и регулируется по начальной точке модуляции работы в режиме регулировки (P67).
24	Работа в режиме регулировки	Непрерывная работа (≥ 24 ч) возможна только с накопителем параметров непрерывной работы, см. параграф 8.11
25	Перемещение после регулировочного выключения	Возможное использование: во избежание выключения при полной нагрузке в этом состоянии можно уменьшить (или увеличить) мощность на определенное значение.
26	VPS B – решение	Это состояние длится только 1/16 секунды.
27	VPS B – опустошение пространства между клапанами	V2 остается открытой (P42), чтобы опустошить пространство между клапанами и компенсировать давление газа, если оно еще присутствует.
28	VPS B – время проверки V1	В течение заданного времени проверки (P43) в пространстве между клапанами не должно образовываться никакого давления газа, в противном случае клапан 1 считается "не герметичным".
29	VPS B – заполнение пространства между клапанами	V1 открывается (P44), чтобы заполнить пространство между клапанами газом под давлением.
30	VPS B – определение давления газа	Это состояние длится только 1/8 секунды и служит для контроля реле давления газа GDWVPS.
31	VPS B – время проверки V2	Примечание: в случае работы МРА с пилотным пламенем, может еще быть не герметичным, напр., дополнительный клапан (= главное пламя), даже если сообщение ошибки относится к V2.

Состояние xx	Наименование	Описание
32	Время пост-горения	В течение этого периода времени (P82) может еще присутствовать сигнал пламени, оставшийся от предыдущей работы и вызываемый наличием остатков газа в камере сгорания. Контроль постороннего света запускается только в следующем состоянии.
33	Постпродувка	С момента, когда даже с настройкой P83=0 состояние продолжает длиться несколько миллисекунд, МРА реагирует на посторонний свет, даже если в конфигурации было задано "никакой постпродувки".
34	Блокировка против повторного запуска	В этом состоянии регулятор температуры не оценивается, поэтому при отправке или активации нового запроса на тепло автоматическое устройство еще не выполняет запуск.
35	Отсутствие газа GDWMIN	Если вход GDWMIN автоматического устройства не закрыт, устройство будет дожидаться этого состояния до обнаружения давления газа.
36	Программа ожидания	Программа ожидания стартует с самого начала, если автоматическое устройство а) было отключено от сети, б) было разблокировано или в) была достигнута работа регулировки во время попытки запуска.

ОБЗОР ОШИБОК

ОТОБРАЖЕНИЕ ОШИБКИ НА ДИСПЛЕЕ



	Внутренняя ошибка	Описание ошибки	Способ устранения
MP51xx	0	Неисправность системы	Замените блок управления

ОШИБКИ ПРОЦЕССОРА 2

Ошибка ID	Внутренняя ошибка	Описание ошибки	Возможная причина ошибки
Дисплей мигает	.	Нет соединения шины с процессором 1	Линия шины TWI заблокирована по причине работы наружной неисправной шины, напр., VisionBox....
мигает	.	Неправильный дисплей	Правильно: использовать AM08 или AM09

ОШИБКИ БАЗОВОЙ СИСТЕМЫ (ОТ 0X01 ДО 0X3F)

Ошибка ID	Внутренняя ошибка	Описание ошибки	Возможная причина ошибки
0x01	.	ОШИБКА ПРЕРЫВ ЦИКЛА ФРЕЙМ СОСТОЯНИЯ	
0x02	.	ОШИБКА_WD_АКТИВАЦИИ	
0x03	.	ОШИБКА_WD_АППАРАТ. СРЕДСТВ	
0x04	.	ОШИБКА_РАЗБЛОКИРОВКА_НЕ ПРИНЯТА	Было выполнено более 5 разблокировок; способ устранения: подождать или выполнить расширенную блокировку
0x05	.	ОШИБКА_ROM_ТЕСТ	
0x06	.	ОШИБКА_RAM_ТЕСТ	
0x07	.	ОШИБКА_КОР.ЗАМЫКАНИЕ КОНТАКТА	
0x08	.	STACK_СТЕК_ПЕРЕПОЛНЕНИЕ	
0x09	.	ОШИБКА_ПРОГРАММИРОВАНИЯ	
0x0A	.	ОШИБКА_ПЕРЕМЕННОЙ	

Ошибка ID	Внутренняя ошибка	Описание ошибки	Возможная причина ошибки
0x0B	•	ОШИБКА_В_ОШИБКЕ ПРОЦЕССА ТАВ	
0x0C	•	Свободн.	
0x0D	•	ОШИБКА_ЦП_ТЕСТ	
0x0E	•	ОШИБКА_EEPROM_ ПАРАМЕТРЫ	
0x0F	•	ОШИБКА_АДРЕС_ТЕСТА	
0x10	•	Свободн.	
0x11		ОШИБКА_НЕДОНАПРЯЖЕНИЕ	Напряжение опустилось ниже минимального допустимого предела даже на минимальный период
0x12		ОШИБКА_ПАДЕНИЕ СЕТИ	Напряжение питания было прервано во время запуска, работы или выключения регулировки
0x13		ОШИБКА_WD_СОСТОЯНИЯ	Предохранительная цепь не на нулевом потенциале
0x14	•	ОШИБКА_СЕКМЕНТА_ТЕСТА	
0x15	•	ОШИБКА_РЕГИСТРА SFR_ ТЕСТА	
0x16		ОШИБКА_TWI_ОБМЕНА ДАННЫХ	Слишком много пользователей подключены к шине TWI, либо кабель TWI подвержен помехам EMC. Способ устранения: использовать более короткие кабели или снизить количество пользователей
0x17	•	ОШИБКА_ФРЕЙМ СОСТОЯНИЯ_ ПЕРЕГРУЗКА	
0x18		ОШИБКА_ВНЕШНЕГО_ ПРИЛОЖЕНИЯ	Пользователь вызвал наружное выключение, напр., выбрав функцию "Выключение" в прикладной программе ПК VisionBox
0x19	•	Свободн.	
0x1A	•	ОШИБКА_SWWD_ПРИ_ ИНИЦИАЛИЗАЦИИ	
0x1B	•	ОШИБКА_ПЕРЕПОЛНЕНИЕ БУФЕРА	
0x1C	•	ИНИЦИАЛИЗАЦИЯ	
0x1D	•	ОШИБКА_НЕИСПРАВНОСТЬ ПРОЦЕССОРА	EMC
0x1E	•	ОШИБКА_РЕГИСТР SFR_ СОСТОЯНИЯ БЛОКИРОВКИ	
...	•	Свободн.	

ОШИБКИ БАЗОВОЙ СИСТЕМЫ (ОТ 0x40 ДО 0x9F)

Ошибка ID	Внутренняя ошибка	Описание ошибки	Возможная причина ошибки
0x4A		РЕАКЦИЯ	см. ошибку 0x48
0x4B		НАЙДЕНО	аналоговое функционирование (0..10 V о 4...20 mA), однако не был установлен подходящий накопитель
0x4C		ВЫРАВНИВАНИЕ	Не удалось перенести параметр с накопителя, напр., потому что были уменьшены предельные значения переменных MPA
0x4D		НЕВЕРНО	Введенный пароль не действителен для этого накопителя
0x4E		НЕПРЕРЫВНАЯ РАБОТА	Длительность работы по регулировке (P70) превысила 23 часа 59 мин, а непрерывная работа не включилась
0x4F		НАКОПИТЕЛЬ	Накопитель не подходит для типа автоматического устройства
0x50	.	ОШИБКА_ОТВЕТ_У ДОП_НЕВЕРНЫЙ	
0x51		ОШИБКА_У ДОП_ЗАДЕРЖКА_НЕ ДЕЙСТВИТЕЛЬНА	В параметре P52 или P53 были заданы недопустимые значения, поэтому данное состояние (P50 или P51) не может длиться так долго
0x52		Свободн.	
0x53		ОШИБКА_ОТСУТСТВИЕ ГАЗА_GDWVPS	
0x54	.	ОШИБКА_RWM_ЗНАЧЕНИЯ КАЛИБРОВКИ	Неисправный накопитель параметров
0x55	.	ОШИБКА_НАКОПИТЕЛЬ ПАРАМЕТРОВ_ДАННЫЕ_CRC	Неисправный накопитель параметров
...		Свободн.	





ОШИБКА АППЛИКАЦИИ (НАЧИНАЯ С 0xA0)

Ошибка ID	Внутренняя ошибка	Описание ошибки	Возможная причина ошибки
0xA0		(ошибка вентилятора и/или шагового двигателя)	Прочее состояние: внутренняя ошибка
0xA1		(ошибка вентилятора и/или шагового двигателя)	Прочее состояние: внутренняя ошибка
0xA2		ОШИБКА_ПРЕДОХРАНИТЕЛЬНАЯ ЦЕПЬ_ОТКРЫТА	Предохранительная цепь была открыта либо не закрыта. Проводники предохранительной цепи прерваны
0xA3		ПАРОЛЬ	значения МРА отличаются от значения в накопителе параметров. Не был введен требуемый пароль (таймаут).
0xA4	.	ОШИБКА_ОТВЕТ_V1_НЕВЕРНЫЙ	
0xA5	.	ОШИБКА_ОТВЕТ_V2_НЕВЕРНЫЙ...	
0xA6		ОШИБКА_ПОСТОРОННИЙ СВЕТ	Происходит утечка газа, и газ сжигается, напр., ближайшими горелками
0xA7		ОШИБКА_НЕТ_ПЛАМЕНИ_ВО ВРЕМЯ_SZA	Перепутано сетевое подключение к МРА ("N" и "L1")

Ошибка ID	Внутренняя ошибка	Описание ошибки	Возможная причина ошибки
0xA8		РЕЖИМ РАБОТЫ	Подключенный контроль пламени (УФ, ...) не видит свет или неисправен
0xA9		ВРЕМЯ СТАБИЛИЗАЦИИ	см. 0xA8, однако проблема происходит ранее
0xAA		LDW	Предельное значение реле давления воздуха задано неправильно
0xAB		ОШИБКА_НЕТ_ДАВЛЕНИЯ ВОЗДУХА	Предельное значение реле давления воздуха задано неправильно
0xAC	.	ОШИБКА_ОТВЕТ_РОЗЖИГА_НЕВЕРНЫЙ	
0xAD		ОШИБКА_ОТСУТСТВИЕ_ГАЗА_GDWMIN	
0xAE		ОШИБКА_VPS_V1_НЕТ_ГЕРМЕТИЧНОСТИ	
0xAF		ОШИБКА_VPS_V2_НЕТ_ГЕРМЕТИЧНОСТИ	
0xB0	.	ОШИБКА_РАСШИРЕНИЕ_КОНТУРА_ТЕСТА	
...		Свободн.	

УЗЕЛ ОТОБРАЖЕНИЯ

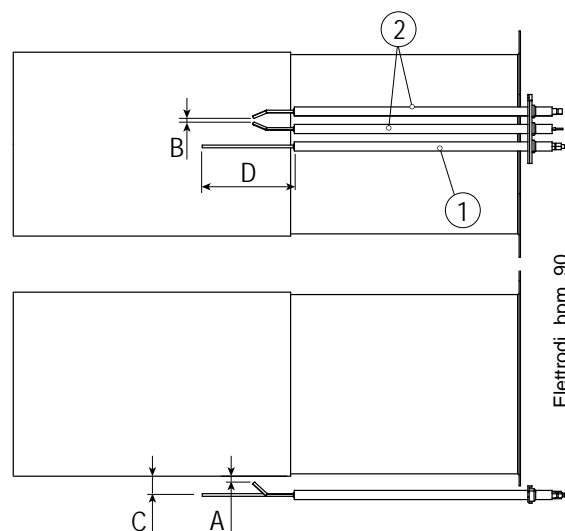
ПАНОРАМНЫЙ ОБЗОР РЕЖИМОВ ОТОБРАЖЕНИЯ

Режим	Активен, если
Отображение функционирования	во время обычной работы при отсутствии каких-либо ошибок
Отображение ошибки	если автоматическое устройство выключилось в результате аномалии
Отображение информации	при нажатии комбинации клавиш (+ и ) в состоянии 1 или 35
Отображение техобслуживания	при нажатии комбинации клавиш (+ и ) в состоянии 1 или 35
Отображение памяти ошибок	при нажатии комбинации клавиш (+ и ) в состоянии 1 или 35
Отображение настройки параметров	при нажатии комбинации клавиш () и \leftarrow) в состоянии 1 или 35
Отображение сброса	при нажатии комбинации клавиш (- и \leftarrow) в режиме отображения функционирования
Накопитель настройки параметров	если необходимо принять новые настройки параметров
Мигающий сигнал	Возможность 1: запрос подтверждения изменения уровня доступа Возможность 2: удерживайте нажатой кнопку разблокировки дольше 5 сек, чтобы снова намеренно запустить МРА

ПОЛОЖЕНИЕ ЭЛЕКТРОДОВ
ВРМ 90 - 140

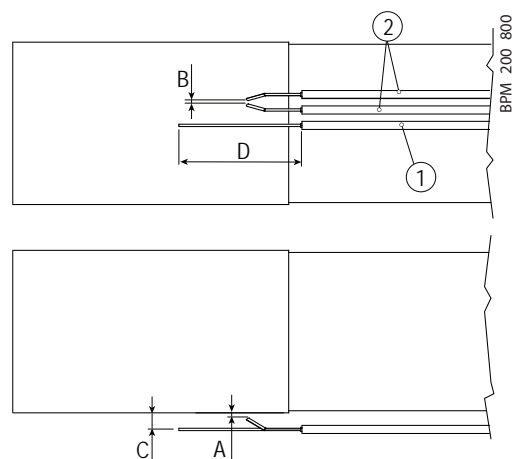
- 1 Электрод ионизации
2 Электрод розжига

Модель	A	B	C	D
ВРМ 90	3,5/5	03-анр	10	60
ВРМ 140	3,5/5	03-анр	10	60


ВРМ 200 - 300 - 350 - 500 - 800

- 1 Электрод ионизации
2 Электрод розжига

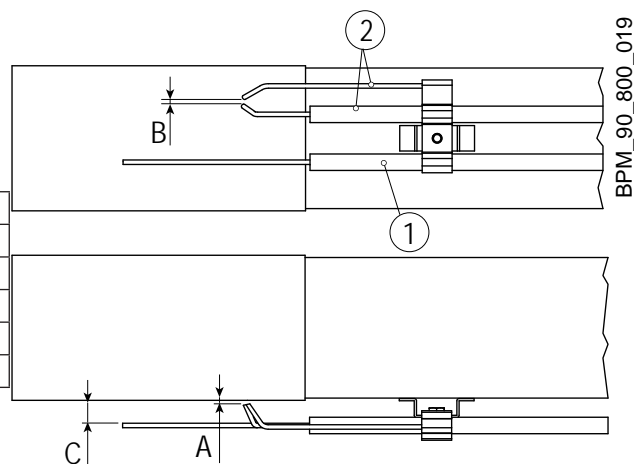
Модель	A	B	C	D
ВРМ 200	6 ÷ 8	4 ÷ 5	40	60
ВРМ 300	6 ÷ 8	4 ÷ 5	40	60
ВРМ 350	6 ÷ 8	4 ÷ 5	30	60
ВРМ 500	6 ÷ 8	4 ÷ 5	40	60
ВРМ 800	6 ÷ 8	4 ÷ 5	30	60


ПОЛОЖЕНИЕ ЭЛЕКТРОДОВ ВРМ УДЛИНЕННОЙ ГОЛОВКИ ГОРЕНИЯ

- 1 Электрод ионизации
2 Электрод розжига

Отодвиньте концы в направлении, указанном стрелкой.

Модель	A	B	C	D
ВРМ 200	6 ÷ 8	4 ÷ 5	40	60
ВРМ 300	6 ÷ 8	4 ÷ 5	40	60
ВРМ 350	6 ÷ 8	4 ÷ 5	30	60
ВРМ 500	6 ÷ 8	4 ÷ 5	40	60
ВРМ 800	6 ÷ 8	4 ÷ 5	30	60



ИНТЕРВАЛЫ ТЕХОБСЛУЖИВАНИЯ

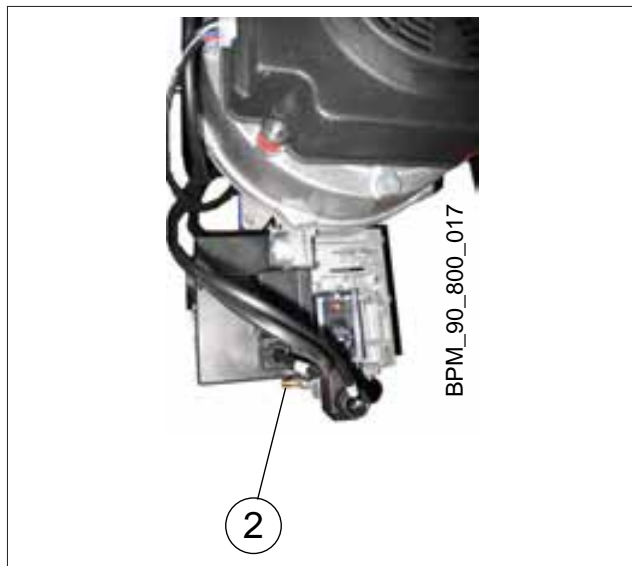
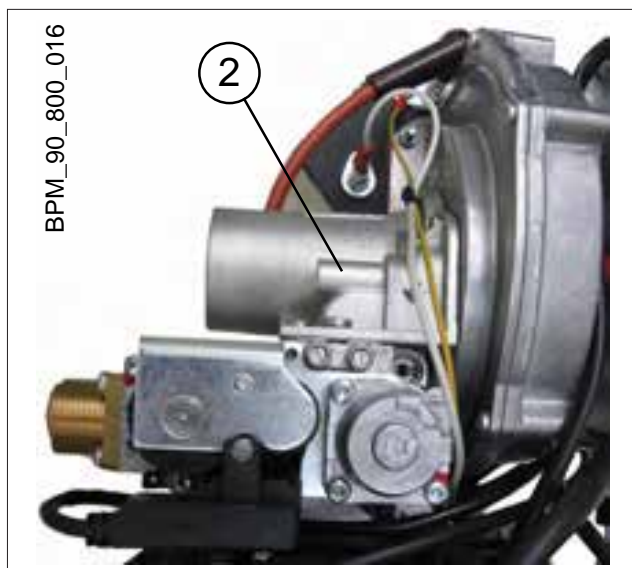
ГОЛОВКА ГОРЕНИЯ		ГАЗ
ЭЛЕКТРОДЫ	ВИЗУАЛЬНЫЙ КОНТРОЛЬ, ЦЕЛОСТНОСТЬ КЕРАМИЧЕСКИХ ЭЛЕМЕНТОВ. ШЛИФОВАНИЕ ОКОНЕЧНОСТЕЙ, ПРОВЕРКА РАССТОЯНИЯ, ПРОВЕРКА ЭЛЕКТРИЧЕСКИХ СОЕДИНЕНИЙ.	ЕЖЕГОДНО
ДИСК ПЛАМЕНИ	ВИЗУАЛЬНЫЙ КОНТРОЛЬ ЦЕЛОСТНОСТИ, ДЕФОРМАЦИЙ, ОЧИСТКА,	ЕЖЕГОДНО
ЗОНД ИОНИЗАЦИИ	ВИЗУАЛЬНЫЙ КОНТРОЛЬ, ЦЕЛОСТНОСТЬ КЕРАМИЧЕСКИХ ЭЛЕМЕНТОВ. ШЛИФОВАНИЕ ОКОНЕЧНОСТЕЙ, ПРОВЕРКА РАССТОЯНИЯ, ПРОВЕРКА ЭЛЕКТРИЧЕСКИХ СОЕДИНЕНИЙ.	ЕЖЕГОДНО
КОМПОНЕНТЫ ГОЛОВКИ СГОРАНИЯ	ВИЗУАЛЬНЫЙ КОНТРОЛЬ ЦЕЛОСТНОСТИ, ДЕФОРМАЦИЙ, ОЧИСТКА,	ЕЖЕГОДНО
ИЗОЛЯЦИОННАЯ ПРОКЛАДКА	ВИЗУАЛЬНЫЙ КОНТРОЛЬ ГЕРМЕТИЧНОСТИ И ЗАМЕНА ПРИ НЕОБХОДИМОСТИ	ЕЖЕГОДНО
УПЛОТНЕНИЕ ФИТИНГА НА ТРУБОПРОВОДЕ ПОДАЧИ ГАЗА	ВИЗУАЛЬНЫЙ КОНТРОЛЬ ГЕРМЕТИЧНОСТИ И ЗАМЕНА ПРИ НЕОБХОДИМОСТИ	ЕЖЕГОДНО
ВОЗДУШНАЯ МАГИСТРАЛЬ		ГАЗ
РЕШЕТКА/ВОЗДУШНЫЕ ЗАСЛОНКИ	ОЧИСТКА	ГОД
ПОДШИПНИКИ ВОЗДУШНОЙ ЗАСЛОНКИ	СМАЗКА, (ПРИМ. установите только на горелки подшипники, подлежащие смазыванию)	6 МЕСЯЦЕВ
РЕЛЕ ДАВЛЕНИЯ ВОЗДУХА	ОЧИСТКА	ГОД
РАЗЪЕМ И ТРУДОПРОВОДЫ ДАВЛЕНИЯ ВОЗДУХА	ОЧИСТКА	ГОД
КОМПОНЕНТЫ БЕЗОПАСНОСТИ		ГАЗ
РЕЛЕ ДАВЛЕНИЯ ГАЗА	ФУНКЦИОНАЛЬНАЯ ПРОВЕРКА	ГОД
РАЗЛИЧНЫЕ КОМПОНЕНТЫ		ГАЗ
ЭЛЕКТРОДВИГАТЕЛИ (ПОДШИПНИКИ/ ВЕНТИЛЯТОР ОХЛАЖДЕНИЯ)	ЧИСТКА, (смотрите, существуют ли указания от поставщика)	ГОД
РЫЧАГИ/ТЯГИ/ШАРОВЫЕ ШАРНИРЫ (ЗАЗОРЫ/СМАЗКА)	КОНТРОЛЬ ИМЕЮЩИХСЯ ЗАЗОРОВ	ГОД
СЕТЕВОЙ ФИЛЬТР	ЧИСТКА / ЗАМЕНА (СМЕННЫЙ КАРТРИДЖ?)	ГОД
ПАРАМЕТРЫ ГОРЕНИЯ		ГАЗ
КОНТРОЛЬ ПОКАЗАТЕЛЯ ЗАДЫМЛЕННОСТИ	СРАВНЕНИЕ СО ЗНАЧЕНИЯМИ, ЗАРЕГИСТРИРОВАННЫМИ ПРИ ЗАПУСКЕ ОБОРУДОВАНИЯ	ГОД
КОНТРОЛЬ ВЫБРОСОВ ОКСИДОВ АЗОТА	СРАВНЕНИЕ СО ЗНАЧЕНИЯМИ, ЗАРЕГИСТРИРОВАННЫМИ ПРИ ЗАПУСКЕ ОБОРУДОВАНИЯ	ГОД
КОНТРОЛЬ ТОКА ИОНИЗАЦИИ	СРАВНЕНИЕ СО ЗНАЧЕНИЯМИ, ЗАРЕГИСТРИРОВАННЫМИ ПРИ ЗАПУСКЕ ОБОРУДОВАНИЯ	ГОД
КОНТРОЛЬ ТЕМПЕРАТУРЫ ДЫМА	СРАВНЕНИЕ СО ЗНАЧЕНИЯМИ, ЗАРЕГИСТРИРОВАННЫМИ ПРИ ЗАПУСКЕ ОБОРУДОВАНИЯ	ГОД
РЕГУЛЯТОР ДАВЛЕНИЯ ГАЗА	ОПРЕДЕЛЕНИЕ ДАВЛЕНИЯ ПРИ ЗАПУСКЕ	ГОД

**ВНИМАНИЕ**

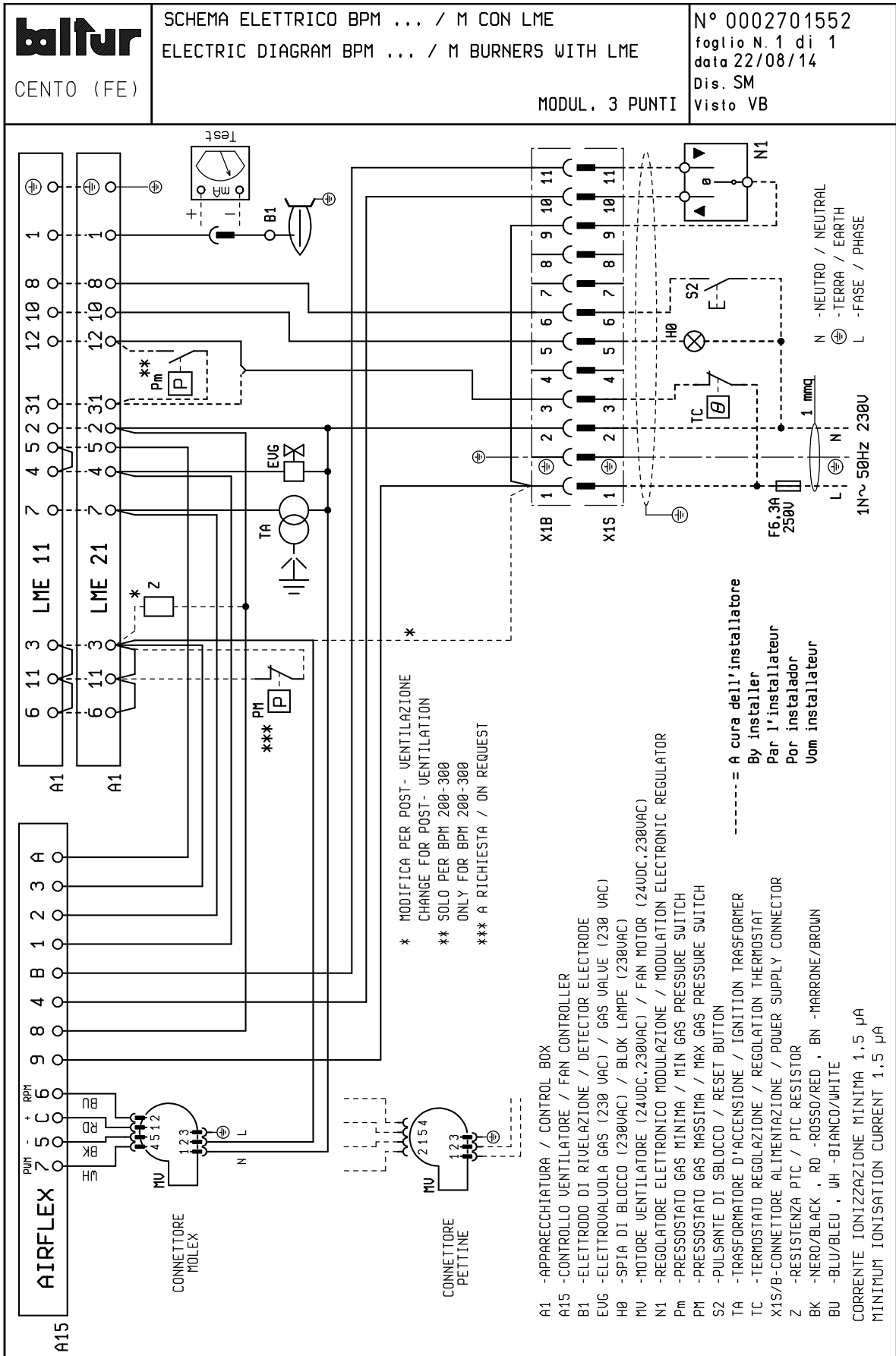
Для интенсивного использования или с особыми видами топлива интервалы проведения техобслуживания должны быть сокращены согласно реальным условиям использования в соответствии с указаниями персонала ТО.

ИНСТРУКЦИИ ПО ОПРЕДЕЛЕНИЮ ПРИЧИН НЕИСПРАВНОСТЕЙ В РАБОТЕ И СПОСОБ ИХ УСТРАНЕНИЯ

Аномалия	Способ устранения
Горелка не включается.	Проверьте напряжение питания.
	Проверьте термостат регулировки (ТС).
	Проверьте, чтобы правильно были соединены разъемы.
	Проверьте целостность сетевого предохранителя.
	Проверьте давление газа на входе (2).
	Нажмите на кнопку разблокировки.
	Проверьте открытие газового клапана; если клапан открывается, будет падение давления в точке (2).
Проверьте электрод розжига (см. главу Положение электродов)	
Проверьте, чтобы ток ионизации был нулевым.	
Горелка включается, ток ионизации есть, но по истечении времени безопасности горелка отключается.	Проверьте, чтобы положение фазы и нейтрали было правильным.



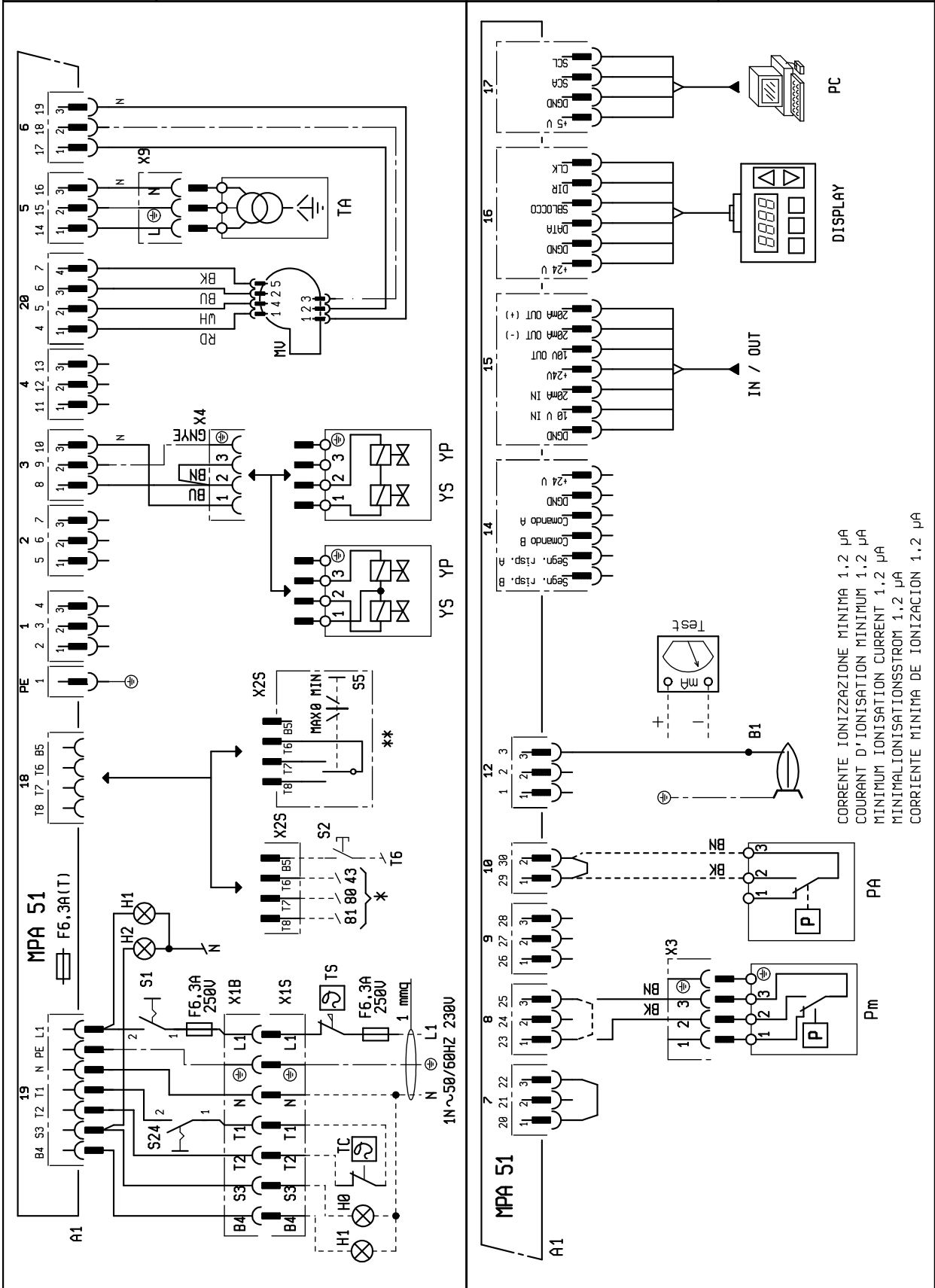
ЭЛЕКТРИЧЕСКИЕ СХЕМЫ



A1	БЛОК	Цвет серий проводов
A15	КОНТРОЛЬ ВЕНТИЛЯТОРА	GNYE ЗЕЛЕНый / ЖЕЛТЫЙ
B1	ФОТОРЕЗИСТОР / ЭЛЕКТРОД ИОНИЗАЦИИ / УФ-ФОТОЭЛЕМЕНТ	BU СИНИЙ
EGV	ГАЗОВЫЙ Э/М КЛАПАН (230 В пер.т.)	VN КОРИЧНЕВЫЙ
H0	ВНЕШНЯЯ ИНДИКАТОРНАЯ ЛАМПОЧКА БЛОКИРОВКИ / ИНДИКАТОРНАЯ ЛАМПОЧКА ФУНКЦИОНИРОВАНИЯ ВСПОМОГАТЕЛЬНЫХ РЕЗИСТОРОВ	BK ЧЕРНЫЙ
MV	ДВИГАТЕЛЬ ВЕНТИЛЯТОРА	BK* ЧЕРНЫЙ РАЗЪЕМ С НАДПЕЧАТКОЙ
N1	“ЭЛЕКТРОННЫЙ РЕГУЛЯТОР“	* Изменение для пост. вентиляции
Pm	“РЕЛЕ МИНИМАЛЬНОГО ДАВЛЕНИЯ“	Минимальный ток ионизации 1,5 µA
S2	КНОПКА РАЗБЛОКИРОВКИ	** Только для моделей ВРМ 200 - 300
TA g	ТРАНСФОРМАТОР РОЗЖИГА ДЛЯ ГАЗА	
TC	ТЕРМОСТАТ КОТЛА	
X1B/S	РАЗЪЕМ ПИТАНИЯ	
Z1	ФИЛЬТР	

SCHEMA ELETTRICO BPM ... EVOMIX MPA51
 SCHEMA ELECTRIQUE BPM ... EVOMIX MPA51
 ELECTRIC DIAGRAM BPM ... EVOMIX MPA51
 SCHALTPLAN BPM ... EVOMIX MPA51
 ESQUEMA ELECTRICO BPM ... EVOMIX MPA51

N° 0002701842N1
 foglio N. 1 di 2
 data 07/11/2014
 Dis. S. Melloni
 Visto S. Melloni



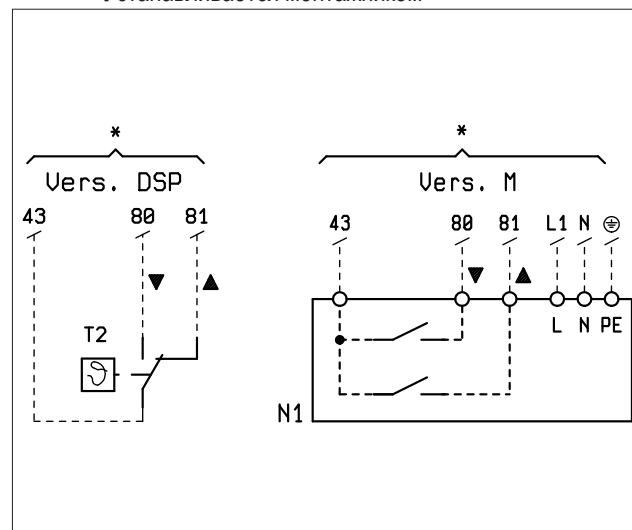
CORRENTE IONIZZAZIONE MINIMA 1,2 µA
 COURANT D'IONISATION MINIMUM 1,2 µA
 MINIMUM IONISATION CURRENT 1,2 µA
 MINIMALIONISATIONSSTROM 1,2 µA
 CORRIENTE MINIMA DE IONIZACION 1,2 µA


- A1 БЛОК
- B1 ФОТОРЕЗИСТОР / ЭЛЕКТРОД ИОНИЗАЦИИ / УФ-ФОТОЭЛЕМЕНТ
- H0 ВНЕШНЯЯ ИНДИКАТОРНАЯ ЛАМПОЧКА БЛОКИРОВКИ / ИНДИКАТОРНАЯ ЛАМПОЧКА ФУНКЦИОНИРОВАНИЯ ВСПОМОГАТЕЛЬНЫХ РЕЗИСТОРОВ
- H1 ИНДИКАТОР РАБОТЫ
- H2 "ИНДИКАТОР БЛОКИРОВКИ"
- MV ДВИГАТЕЛЬ ВЕНТИЛЯТОРА
- N1 "ЭЛЕКТРОННЫЙ РЕГУЛЯТОР"
- PA РЕЛЕ ДАВЛЕНИЯ ВОЗДУХА
- Pm "РЕЛЕ МИНИМАЛЬНОГО ДАВЛЕНИЯ"
- S1 ВЫКЛЮЧАТЕЛЬ ПУСКА-ОСТАНОВА
- S2 КНОПКА РАЗБЛОКИРОВКИ
- S5 ПЕРЕКЛЮЧАТЕЛЬ «МИН-О-МАКС»
- S24 ВЫКЛЮЧАТЕЛЬ "ВКЛ/ВЫКЛ"
- T2 "ТЕРМОСТАТ 2-Й СТУПЕНИ"
- TA ТРАНСФОРМАТОР РОЗЖИГА
- TC ТЕРМОСТАТ КОТЛА
- TS ПРЕДОХРАНИТЕЛЬНЫЙ ТЕРМОСТАТ
- X1B/S РАЗЪЕМ ПИТАНИЯ
- X2B/S РАЗЪЕМ 2-Й СТУПЕНИ
- X3 РАЗЪЕМ Pm
- X4 РАЗЪЕМ UP
- X9 РАЗЪЕМ ТРАНСФОРМАТОРА
- UP ГЛАВНЫЙ ЭЛЕКТРОМАГНИТНЫЙ КЛАПАН
- YS ПРЕДОХРАНИТЕЛЬНЫЙ ЭЛЕКТРОМАГНИТНЫЙ КЛАПАН

- Цвет серий проводов
 GNYE ЗЕЛЕНЫЙ / ЖЕЛТЫЙ
 BU СИНИЙ
 BN КОРИЧНЕВЫЙ
 BK ЧЕРНЫЙ
 BK* ЧЕРНЫЙ РАЗЪЕМ С НАДПЕЧАТКОЙ

* Только для калибровки

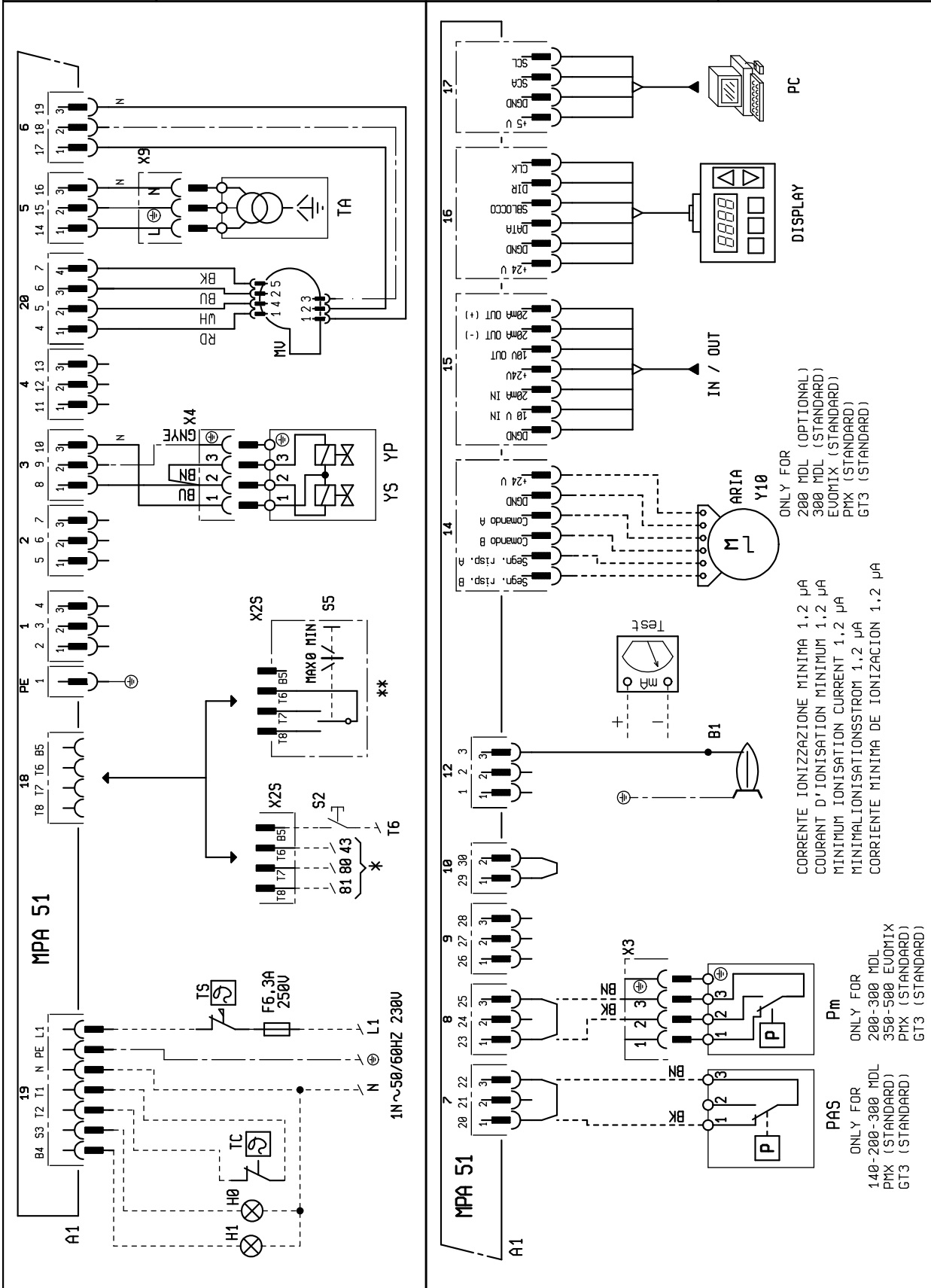
----- = Устанавливается монтажником



 Земля

SCHEMA ELETTRICO BPM 350-480-600 PMX, 150-250-400-450 GT3, MPA51
 SCHEMA ELECTRIQUE BPM 350-480-600 PMX, 150-250-400-450 GT3 MPA51
 ELECTRIC DIAGRAM BPM 350-480-600 PMX, 150-250-400-450 GT3 MPA51
 SCHALTPLAN BPM 350-480-600 PMX, 150-250-400-450 GT3 MPA51
 ESQUEMA ELECTRICO BPM 350-480-600 PMX, 150-250-400-450 GT3 MPA51

N° 0002701902N1
 foglio N. 1 di 2
 data 20/10/2016
 Dis. S. Melloni
 Visto S. Melloni



ONLY FOR
 200 MDL (OPTIONAL)
 300 MDL (STANDARD)
 EVOMIX (STANDARD)
 PMX (STANDARD)
 GT3 (STANDARD)

CORRENTE IONIZZAZIONE MINIMA 1,2 µA
 COURANT D'IONISATION MINIMUM 1,2 µA
 MINIMUM IONISATION CURRENT 1,2 µA
 MINIMALIONISATIONSSTROM 1,2 µA
 CORRIENTE MINIMA DE IONIZACION 1,2 µA

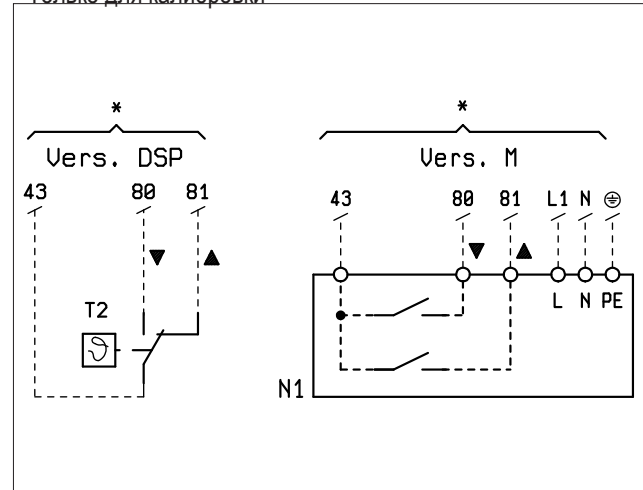
PAS
 ONLY FOR
 140-200-300 MDL
 PMX (STANDARD)
 GT3 (STANDARD)

Pm
 ONLY FOR
 200-300 MDL
 350-500 EVOMIX
 PMX (STANDARD)
 GT3 (STANDARD)

- A1 БЛОК
- B1 ФОТОРЕЗИСТОР / ЭЛЕКТРОД ИОНИЗАЦИИ / УФ-ФОТОЭЛЕМЕНТ
- H0 ВНЕШНЯЯ ИНДИКАТОРНАЯ ЛАМПОЧКА БЛОКИРОВКИ / ИНДИКАТОРНАЯ ЛАМПОЧКА ФУНКЦИОНИРОВАНИЯ ВСПОМОГАТЕЛЬНЫХ РЕЗИСТОРОВ
- H1 ИНДИКАТОР РАБОТЫ
- MV ДВИГАТЕЛЬ ВЕНТИЛЯТОРА
- N1 “ЭЛЕКТРОННЫЙ РЕГУЛЯТОР“
- Pm “РЕЛЕ МИНИМАЛЬНОГО ДАВЛЕНИЯ“
- PS ПРЕДОХРАНИТЕЛЬНОЕ РЕЛЕ ДАВЛЕНИЯ
- S2 КНОПКА РАЗБЛОКИРОВКИ
- S5 ПЕРЕКЛЮЧАТЕЛЬ «МИН-О-МАКС»
- T2 “ТЕРМОСТАТ 2-Й СТУПЕНИ“
- TA ТРАНСФОРМАТОР РОЗЖИГА
- TC ТЕРМОСТАТ КОТЛА
- TS ПРЕДОХРАНИТЕЛЬНЫЙ ТЕРМОСТАТ
- X2B/S РАЗЪЕМ 2-Й СТУПЕНИ
- X3 РАЗЪЕМ Pm
- X4 РАЗЪЕМ UP
- X9 РАЗЪЕМ ТРАНСФОРМАТОРА
- Y10 СЕРВОПРИВОД РЕГУЛИРОВКИ ПОДАЧИ ВОЗДУХА
- UP ГЛАВНЫЙ ЭЛЕКТРОМАГНИТНЫЙ КЛАПАН
- YS ПРЕДОХРАНИТЕЛЬНЫЙ ЭЛЕКТРОМАГНИТНЫЙ КЛАПАН

- Цвет серий проводов
- GNYE ЗЕЛЕНый / ЖЕЛТЫЙ
 - BU СИНИЙ
 - VN КОРИЧНЕВЫЙ
 - BK ЧЕРНЫЙ
 - BK* ЧЕРНЫЙ РАЗЪЕМ С НАДПЕЧАТКОЙ

* Только для калибровки



BALTUR S.P.A.
Via Ferrarese, 10
44042 Cento (Fe) - Italy
Tel. +39 051-6843711
Fax. +39 051-6857527/28
www.baltur.it
info@baltur.it

Bu katalog, sadece bilgilendirme amaçlıdır. Üretici firma, bu nedenle, teknik verileri ve içeriğinde aktarılan diğer bilgileri deęiřtirme hakkını saklı tutar.

Данный каталог носит исключительно ориентировочный характер. Следовательно, изготовитель оставляет за собой все права на внесение изменений в технические данные и другие приведенные здесь характеристики.

该目录仅供参考。因此，厂家保留对其技术数据和其中其他信息进行任何修改的可能性。