



Газовые вентиляторные горелки

Двухступенчатый прогрессивный или модуляционный режим работы



Артикул	Модель	Тип
3753833	GAS 8 P/M	538 T1
3753834	GAS 8 P/M	538 T1
3754037	GAS 9 P/M	540 T1
3754038	GAS 9 P/M	540 T1
3754039	GAS 9 P/M	540 T1
3754040	GAS 9 P/M	540 T1
3754041	GAS 9 P/M	540 T1
3754042	GAS 9 P/M	540 T1
3754135	GAS 10 P/M	541 T1
3754136	GAS 10 P/M	541 T1
3754137	GAS 10 P/M	541 T1
3754138	GAS 10 P/M	541 T1

УКАЗАТЕЛЬ

ТЕХНИЧЕСКИЕ ДАННЫЕ

Страница 2

Существующие модели	3
Аксессуары	3
Описание горелки	5
Упаковка – вес	5
Габаритные размеры	6
Комплектация	6
Область применения	7
Коммерческие котлы	7
Испытательные котлы	8
Давление газа	9

МОНТАЖ

10

Фланец котла	10
Длина головки	10
Крепление горелки на котле	11
Настройка головки горелки	12
Трубопровод подачи газа	12
Электропроводка	14
Предварительная настройка перед розжигом	18
Запуск горелки	19
Розжиг горелки	19
Настройка работы горелки:	19
1 – головка горелки	19
2 – серводвигатель	21
3 – мощность при розжиге	22
4 – предварительная настройка, если необходимо	22
5 – максимальная мощность	24
6 – минимальная мощность	25
7 – промежуточная мощность	26
8 – реле давления воздуха	26
9 – реле максимального давления газа	27
10 – реле минимального давления газа	27
Проверка наличия пламени	27
Работа горелки	27
Окончательные проверки	29
Техническое обслуживание	29
Неисправности – причины – методы устранения	31

Внимание

Упоминание рисунков в тексте расшифровывается следующим образом:

(1) А = деталь 1 на рисунке А на той же странице

(1) А стр.8 = деталь 1 на рисунке А на странице 8

ТЕХНИЧЕСКИЕ ДАННЫЕ

МОДЕЛЬ			GAS 8 P/M		GAS 9 P/M		GAS 10 P/M	
ТИП			538 T1		540 T1		541 T1	
МОЩНОСТЬ ⁽¹⁾	2-я ступень	кВт Мкал/ч	1163 – 2210 1000 – 1900		1744 – 3488 1500 – 3000		2441 – 4885 2100 – 4200	
	1-я ступень	кВт Мкал/ч	640 – 1163 550 – 1000		870 – 1744 750 – 1500		1140 – 2441 980 – 2100	
ТОПЛИВО			ПРИРОДНЫЙ ГАЗ: G20 – G21 – G22 – G23 – G25					
			G20	G25	G20	G25	G20	G25
- низшая теплотворная способность		кВт/Нм ³ Мкал/Нм ³	10 8,6	8,6 7,4	10 8,6	8,6 7,4	10 8,6	8,6 7,4
- абсолютная плотность		кг/Нм ³	0,71	0,78	0,71	0,78	0,71	0,78
- максимальная производительность		Нм ³ /ч	221	257	348	406	488	568
- давление при максимальной производительности (2)		мбар	15	22,2	13,4	19,8	21	31
РАБОТА			<ul style="list-style-type: none"> • Попеременно (минимум 1 остановка за 24 часа) Данные горелки могут работать и непрерывно, если они оборудованы блоком управления Landis LGK 16.333 A27 (который устанавливается вместо блока управления Landis LFL 1.333, который уже стоит на горелке) • Двухступенчатая или модуляционная при установке дополнительного оборудования (смотри АКСССУАРЫ) 					
СТАНДАРТНОЕ ПРИМЕНЕНИЕ			Котлы: водяные, паровые, на диатермическом масле					
ТЕМПЕРАТУРА В ПОМЕЩЕНИИ		°С	0 – 40					
ТЕМПЕРАТУРА ВОЗДУХА ГОРЕНИЯ		°С макс	60					
ЭЛЕКТРОПИТАНИЕ		Вольт Гц	230 – 400 с нейтралью ~ +/-10 % 50 – три фазы					
ЭЛЕКТРОДВИГАТЕЛЬ		об/мин	2900		2900		2900	
		кВт	4		9,2		15	
		Вольт	220/380 240/415 15-8,7		220/380 240/415 31,7-18,3		220/380 240/415 50,2-29,5	
ТРАНСФОРМАТОР РОЗЖИГА		V1 – V2 I1 – I2	230 Вольт – 8 кВольт 1,8 А – 30 мА					
ПОТРЕБЛЯЕМАЯ ЭЛЕКТРИЧЕСКАЯ МОЩНОСТЬ		кВт макс	5		10,5		14	
СТЕПЕНЬ ЗАЩИТЫ			IP 40					

(1) При следующих условиях:

Температура окружающей среды 20°C
 Атмосферное давление 1000 мбар
 Высота над уровнем моря 100 метров

(2) Давление в точке отбора (16) А стр. 5 при нулевом давлении в камере сгорания, зажимное кольцо на трубопроводе газа (2) А стр. 11 открыто, мощность горелки максимальная.

СУЩЕСТВУЮЩИЕ МОДЕЛИ

МОДЕЛЬ	Трёхфазное электропитание	Длина головки, мм	Двигатель
GAS 8 P/M	230 – 400 N	391	Прямой пуск
	230 – 400 N	501	Прямой пуск
GAS 9 P/M	230 – 400 N	444	Прямой пуск
	230 – 400 N	574	Прямой пуск
	230	444	Пуск звезда – треугольник
	230	574	Пуск звезда – треугольник
	400N	444	Пуск звезда – треугольник
	400N	574	Пуск звезда – треугольник
GAS 10 P/M	230	476	Пуск звезда – треугольник
	230	606	Пуск звезда – треугольник
	400N	476	Пуск звезда – треугольник
	400N	606	Пуск звезда – треугольник

Замечание:

Монтажник должен добавить при необходимости дополнительные устройства безопасности, не описанные в данном руководстве.

АКСЕССУАРЫ (по запросу)

(А) ОГРАНИЧИТЕЛЬНАЯ ВСТАВКА

служит для уменьшения длины головки в горелках с короткой головкой 391-444-476

L = толщина

L1 = длина головки

A1	КОД 3000722	L=110	L1=281	GAS 8 P/M
A2	КОД 3000723	L=130	L1=314	GAS 9 P/M
A3	КОД 3000751	L=130	L1=346	GAS 10 P/M

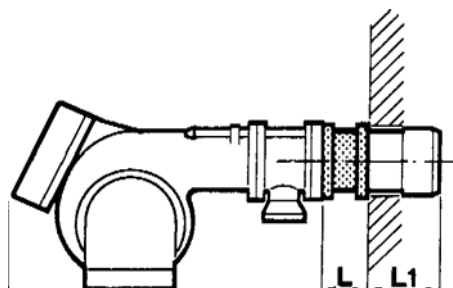


Рисунок (А)

(В) КОМПЛЕКТ ДЛЯ РАБОТЫ НА СЖИЖЕННОМ НЕФТЯНОМ ГАЗЕ

Необходим в том случае, если горелка работает на сжиженном нефтяном газе.

L = комплект для короткой головки

L1 = комплект для длинной головки

B1	КОД 3000875	L = 391 мм	GAS 8 P/M
B2	КОД 3010029	L1=401 мм	GAS 8 P/M
B3	КОД 3000876	L = 444 мм	GAS 9 - 10 P/M
B4	КОД 3010028	L1=564 мм	GAS 9 - 10 P/M

(С) РЕГУЛЯТОР МОЩНОСТИ ДЛЯ МОДУЛЯЦИОННОГО РЕЖИМА РАБОТЫ

При модуляционном режиме работы, горелка непрерывно изменяет производительность, в зависимости от требуемого количества теплоты, поэтому регулируемый параметр поддерживается очень точно: это либо температура, либо давление.

Необходимо заказывать следующие компоненты:

- регулятор мощности, устанавливаемый на горелку;
- датчик, устанавливаемый на котел.

Регулируемый параметр	Диапазон	датчик		Регулятор	
		Тип	Код	Тип	Код
Температура	-100 ... +500 °С	РТ 100	3010110	RWF40	3010211
Давление	0 ... 2,5 бар 0 ... 16 бар	Датчик с выходом 4...20 мА	3010213 3010214		

* GAS 8 – 9 – 10 P/M

(D) ЗВУКОИЗОЛИРУЮЩИЙ КОЖУХ

Служит для уменьшения уровня шума, производимого горелкой (-16/20 дБ).

Он изготавливается из стали и звукоизолирующего материала и полностью закрывает горелку.

Кожух устанавливается на колесах и легко смещается в сторону при проверке горелки.

мм	A	B	C	D	H		кг
					мин	макс	
D1	300	1050	1000	400	990	1660	153
D2	350	1210	1170	450	1150	1820	198

D1 КОД 3000780

* GAS 8 P/M

D2 КОД 3000781

* GAS 9 – 10 P/M

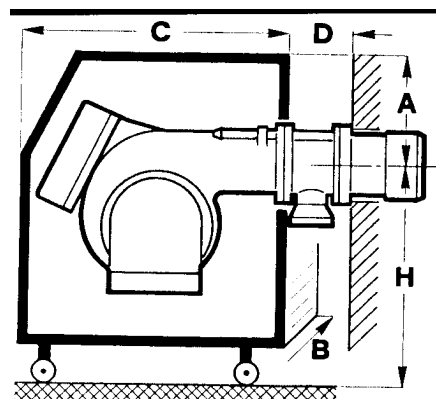


Рис. (D)

(E) СУППОРТ

Устанавливается на горелки с длинной головкой (501 – 574 – 606). Служит для того, чтобы горелка не повредилась в момент ее выдвигания на длинных направляющих.

На горелки с короткой головкой суппорт устанавливать не обязательно, хотя с ним проще открывать горелку.

Монтажник подготавливает трубку диаметра 1 ½ дюйма необходимой длины.

Основание установлено на колесах.

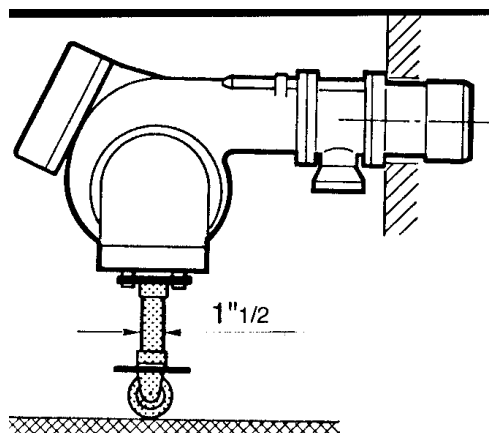


Рис. (E)

КОД 3000731 *

GAS 9 – 9 – 10

(F) ПОТЕНЦИОМЕТР

В комплект входит потенциометр с рабочим диапазоном 0 – 1000 Ом или 0 – 100%, трехфазный, устанавливается внутри серводвигателя (14) (рис. А) стр. 5.

Служит для определения положения серводвигателя, для его визуального отображения или для передачи в виде сигнала на приборы управления.

КОД 3010021

* GAS 8 – 9 – 10 P/M

(G) КОМПЛЕКТ ДЛЯ НЕПРЕРЫВНОЙ ВЕНТИЛЯЦИИ

Сюда входит маленький трехходовой соленоидный клапан, который устанавливается между реле (7) рис. А стр. 5 давления и вентилятором.

Обеспечивает новый розжиг горелки после того, как было погашено пламя, но вентиляция не прекращалась.

КОД 3010030

* GAS 8 – 9 – 10 P/M

ОПИСАНИЕ ГОРЕЛКИ (А)

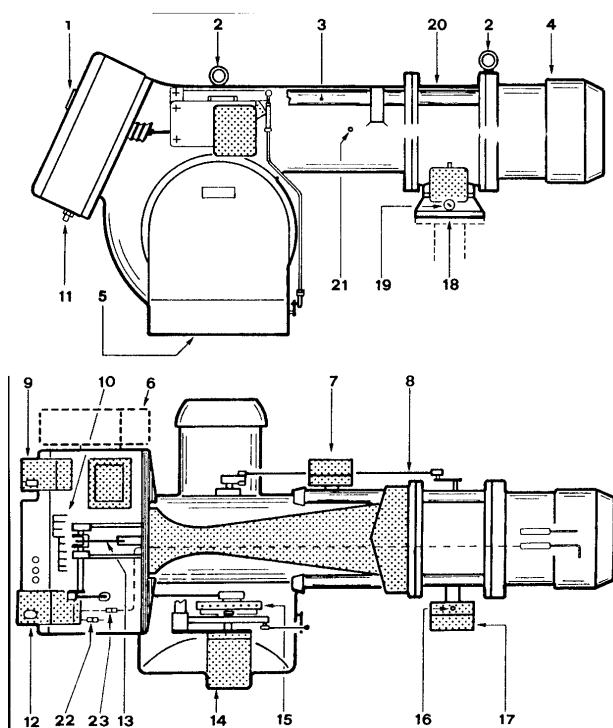


Рисунок (А)

- 1 Глазок пламени
- 2 Кольца для подъема горелки
- 3 Направляющие для открывания горелки и проверки головки (смотри примечания)
- 4 Головка горелки (две длины)
- 5 Воздушная заслонка, закрытая при отключенной горелке, служит для уменьшения потерь тепла.
- 6 Регулятор мощности (по запросу)
- 7 Реле давления воздуха
- 8 Шток для управления дроссельной заслонкой газа
- 9 Контакт двигателя и тепловое реле (GAS 8 – 9 прямой пуск)
- 10 Клеммник
- 11 Отверстие для проводов, входит а комплект поставки (для выполнения электропроводки, входящей в обязанности монтажной организации)
- 12 Блок управления с сигнальной лампой блокировки и кнопкой восстановления работы
- 13 Шток для управления головкой горелки
- 14 Серводвигатель для управления воздух – газ
- 15 Эксцентрик для регулировки подачи воздуха
- 16 Штуцер отвода давления газа
- 17 Реле максимального давления газа
- 18 Дроссельный клапан газа (трубопровод подачи газа)
- 19 Диск для установки минимальной мощности газа
- 20 Патрубок
- 21 Отвод давления на вентиляторе
- 22 Разъем на проводе серводвигателя
- 23 Разъем провода датчика ионизации

УПАКОВКА – ВЕС (В)

Указаны приблизительные значения.

- Упаковка горелки установлена на деревянную подставку, удобную для подъема погрузчиком. Габаритные размеры в упаковке приведены в таблице (В).
- Вес горелки с длинной головкой и с упаковкой указан в таблице (В).

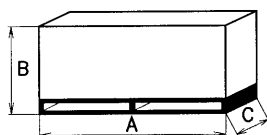


Рисунок (В)

ММ	А	В	С	КГ
GAS 8 P/M	1690	880	820	195
GAS 9 P/M	1870	910	920	240
GAS 10 P/M	2040	930	1101	290

ГАБАРИТНЫЕ РАЗМЕРЫ (С)

Указаны приблизительные размеры.

Габаритные размеры горелки приведены в таблице (С).

Учтите, что для проверки головки горелки ее необходимо открыть, при этом ее задняя часть выдвигается на направляющих.

Габаритные размеры открытой горелки – это значение I.

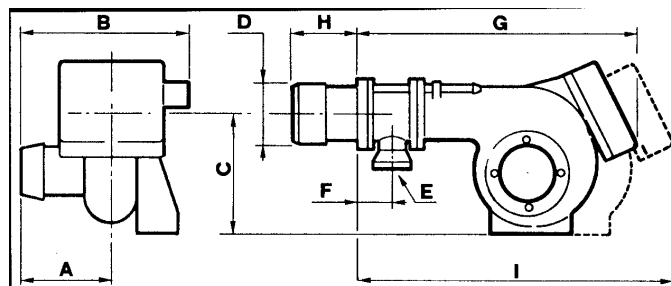


Рисунок (С)

мм	A	B	C	D	E	F	G	H	I
GAS 8 P/M	396	755	467	260	DN80	158	1090	391 501	1541 1644
GAS 9 P/M	447	817	496	295	DN80	168	1200	444 574	1627 1757
GAS 10 P/M	508	917	525	336	DN80	203	1320	476 606	1730 1860

КОМПЛЕКТАЦИЯ

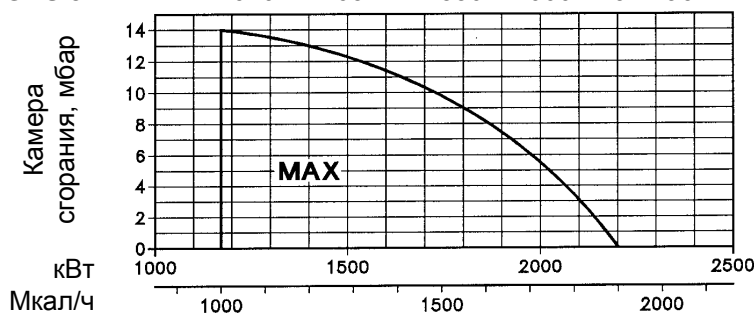
- 1 - Прокладки для присоединения газовой рампы
- 12 - винты
- 4 - отверстия для электрических проводов
- 8 - шайбы
- 2 - удлинители направляющих (только для моделей с длинной головкой)
- 1 - теплоизолирующая прокладка
- 1 - пускатель двигателя
- 2 - отверстия для проводов для подключения пускателя
- 1 - инструкция
- 1 - спецификация запчастей

ЗАМЕЧАНИЕ

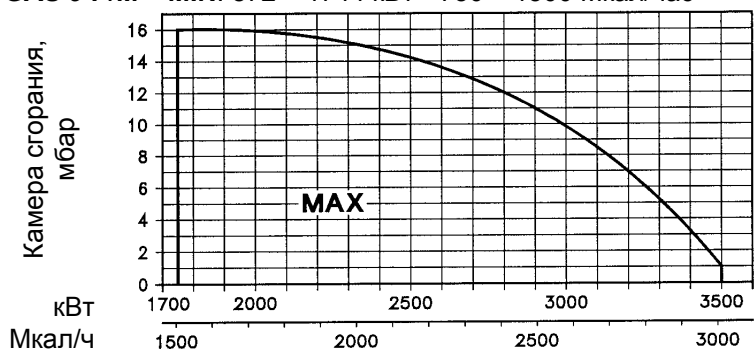
Перед тем как открывать горелку с длинной головкой (501 – 574 – 606), установите два удлинителя, которые входят в комплект поставки (3) (рисунок А) и облокотите горелку на специальную подставку с колесом, которая поставляется по запросу, рис. (Е) на странице 5 или на другое приспособление, подходящее для этой цели.

ОБЛАСТИ ПРИМЕНЕНИЯ (диаграммы внизу)

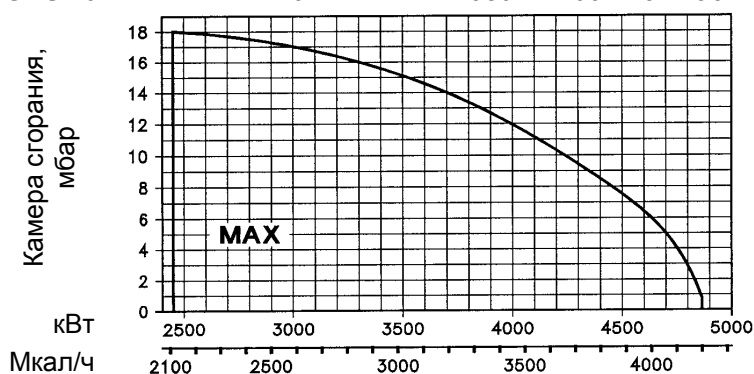
GAS 8 P/M – MIN: 640 – 1163 кВт * 550 – 1000 Мкал/час



GAS 9 P/M – MIN: 872 – 1744 кВт * 750 – 1500 Мкал/час



GAS 10 P/M – MIN: 1140 – 2441 кВт * 980 – 2100 Мкал/час



Внимание:

РАБОЧАЯ ОБЛАСТЬ была получена при температуре окружающей среды 20°C и атмосферном давлении 1000 мбар.

- Мощность горелки, устанавливаемой на котел, выбирается в области MAX, то есть внутри рабочей области.
- Горелка может работать и тогда, когда значение давления в камере сгорания отрицательное.

- мощность горелки меняется в зависимости от:

- **МИНИМАЛЬНОЙ МОЩНОСТИ** 1-й ступени и
- **МАКСИМАЛЬНОЙ МОЩНОСТИ** 2-й ступени
- **МИНИМАЛЬНАЯ МОЩНОСТЬ (MIN)** выбирается в диапазоне значений, приведенных в диаграммах

Пример:

Для горелки GAS 8 P/M это значение может лежать в диапазоне от 640 до 1163 кВт (это эквивалентно от 550 до 1000 Мкал/час).

Не важно какое давление в камере сгорания на 1-й ступени.

- **МАКСИМАЛЬНАЯ МОЩНОСТЬ (MAX)** выбирается в диапазоне значений, приведенных в диаграммах.

Эта область называется **РАБОЧАЯ ОБЛАСТЬ** и показывает максимальную мощность горелки в зависимости от давления в камере сгорания.

Рабочая точка находится на пересечении вертикальной линии, идущей от требуемой производительности и горизонтальной линии, соответствующей давлению в камере сгорания. Точка пересечения этих линий и будет рабочей точкой, которая должна попасть внутрь РАБОЧЕЙ ОБЛАСТИ.

Пример:

Для горелки GAS 8 P/M область ограничена следующим образом:

- по оси мощностей от 1163 до 2210 кВт
- по оси давления в камере сгорания от 0 до 14 мбар
- кривой максимально допустимого давления в камере сгорания

Если горелка развивает мощность 2000 кВт при давлении в камере сгорания 5 мбар, то рабочая точка находится выше линии максимального давления.

Эта линия была определена в соответствии с безопасными условиями работы и поэтому горелку можно использовать внутри всего РАБОЧЕГО ДИАПАЗОНА.

КОТЛЫ ДЛЯ ГРАЖДАНСКОГО БЫТОВОГО ПРИМЕНЕНИЯ

Соединение горелка-котел не создаст проблем, если котел прошел испытания в ЕЭС и размеры камеры сгорания почти такие же как те, которые приведены в диаграмме (А) на странице 9.

Если же горелку необходимо поставить на котел бытового назначения не прошедшего испытания в ЕЭС и/или размеры его камеры сгорания довольно значительно отличаются в меньшую сторону от значений, приведенных в диаграмме (А) на странице 9, от необходимо проконсультироваться с производителем.

ИСПЫТАТЕЛЬНЫЙ КОТЕЛ (Рисунок А)

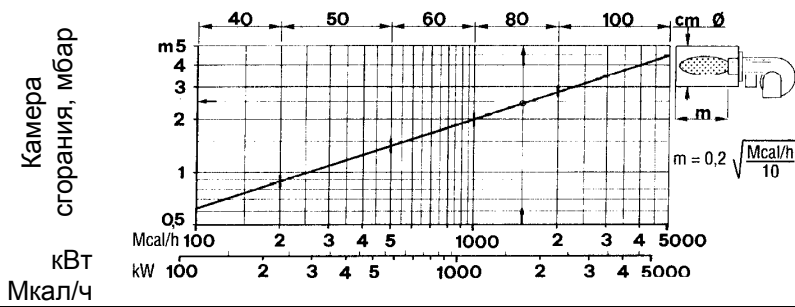
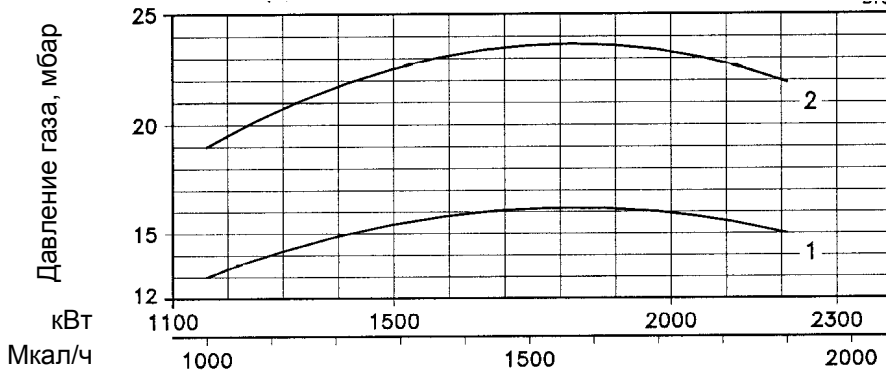


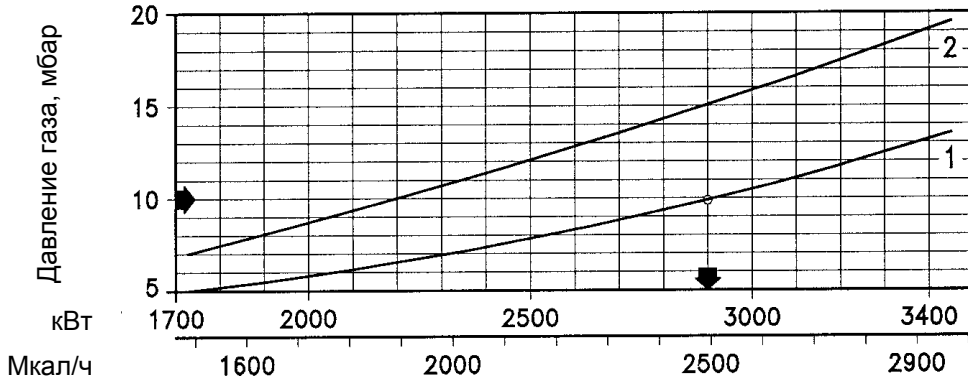
Рисунок (А)

ДАВЛЕНИЕ ГАЗА

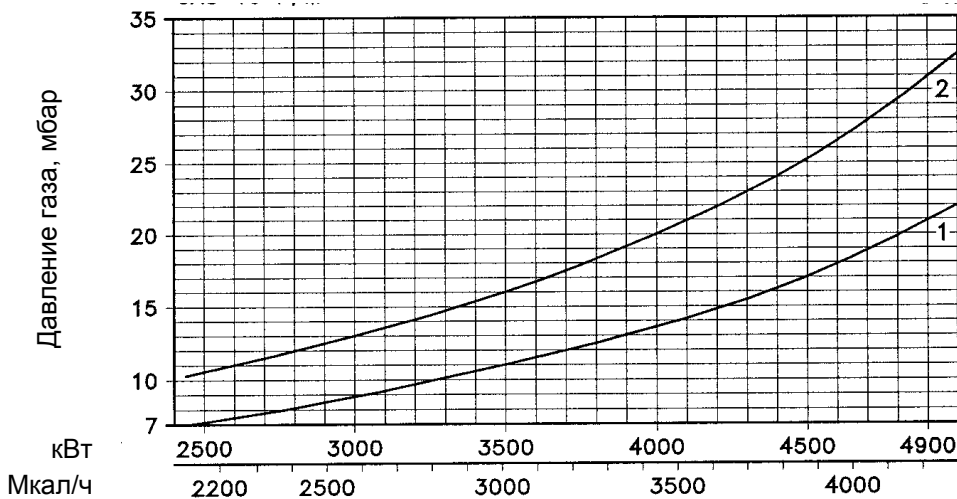
GAS 8 P/M



GAS 9 P/M



GAS 10 P/M



ИСПЫТАТЕЛЬНЫЙ КОТЕЛ (Рисунок А)

Области применения, приведенные на странице 7, были получены на специальных испытательных котлах, в соответствии со стандартом EN 676.

На рисунке (А) на странице 8 даны диаметр и длина камеры сгорания во время испытаний.

Пример: Мощность 1500 Мкал/час:

Диаметр 80 см – длина 2,5 метра.

ДАВЛЕНИЕ ГАЗА

Давление газа в зависимости от максимальной мощности, развиваемой горелкой приведена на диаграммах на предыдущей странице. Они показывают потерю давления газа на головке горелки.

Кривая:

1 = Природный газ G20 низшая теплотворная способность $10 \text{ кВт}\cdot\text{час}/\text{Нм}^3 - 8,60 \text{ Мкал}/\text{Нм}^3$
абсолютная плотность - $0,71 \text{ кг}/\text{Нм}^3$

2 = Природный газ G25 низшая теплотворная способность $8,6 \text{ кВт}\cdot\text{час}/\text{Нм}^3 - 8,60 \text{ Мкал}/\text{Нм}^3$
абсолютная плотность - $0,71 \text{ кг}/\text{Нм}^3$

Графики были получены для следующих условий:

- давление замерено на штуцере отвода давления (16) рисунок (А) на странице 5
- давление в камере сгорания 0 мбар
- головка горелки отрегулирована как описано на странице 11 и на странице 20
- горелка работает на максимальной мощности (серводвигатель в крайнем положении 130°)

Если необходимо узнать приблизительную максимальную мощность, при которой работает горелка, определите тип используемого газа, его давление на штуцере отбора давления (16) рисунок (А) на странице 5 и давление в камере сгорания, после чего:

Вычитите давление в камере сгорания из давления газа и посмотрите диаграмму, соответствующую вашей горелке.

Пример:

- горелка GAS 9 P/M
- природный газ низшая теплотворная способность $10 \text{ кВт}\cdot\text{час}/\text{Нм}^3 - 8,60 \text{ Мкал}/\text{Нм}^3$ (график 1)
- давление газа на штуцере отбора давления (16) рисунок (А) на странице 5 = 15 мбар
13 – 3 = 10 мбар

этому давлению на диаграмме для горелки GAS 9 P/M соответствует максимальная мощность 2900 кВт.

Это значение используется как первое приближение. После этого реальная мощность измеряется с помощью счетчика.

Если же вы хотите узнать, каково должно быть давление газа на штуцере отвода давления (16) рисунок (А) на странице 5, при условии что вы зафиксировали максимальную мощность при которой должна работать горелка и известен тип используемого газа и давление в камере сгорания, действуйте следующим образом:

Сложите давление в камере сгорания с давлением, указанным на диаграмме на странице 8; оба давления должны соответствовать максимальной мощности горелки.

Пример:

- горелка GAS 9 P/M
- требуемая максимальная мощность горелки – 2900 кВт
- природный газ низшая теплотворная способность $10 \text{ кВт}\cdot\text{час}/\text{Нм}^3$ (график 1)
- давление газа при мощности 2900 кВт = 10 мбар
- давление в камере сгорания = 3 мбар
10 + 3 = 13 мбар

это и будет давление, которое должно быть на штуцере отвода давления (16) рисунок (А) на странице 5.

ПОТЕРЯ ДАВЛЕНИЯ НА ДРОССЕЛЬНОЙ ГАЗОВОЙ ЗАСЛОНКЕ

GAS 8 P/M			GAS 9 P/M			GAS 10 P/M		
кВт	1	2	кВт	1	2	кВт	1	2
1150	0,59	0,87	1800	1,41	2,09	2500	1,08	1,60
1300	0,75	1,11	2000	1,74	2,58	2800	1,35	2,00
1450	0,93	1,38	2200	2,11	3,12	3100	1,65	2,44
1600	1,14	1,69	2400	2,51	3,71	3400	1,99	2,95
1750	1,36	2,01	2600	2,94	4,35	3700	2,35	3,48
1900	1,60	2,37	2800	3,42	5,06	4000	2,75	4,07
2050	1,86	2,75	3000	3,92	5,90	4300	3,18	4,71
2200	2,15	3,18	3200	4,46	6,60	4600	3,64	5,39
			3400	5,04	7,46	4900	4,13	6,11
			3500	5,33	7,89			

МОНТАЖ

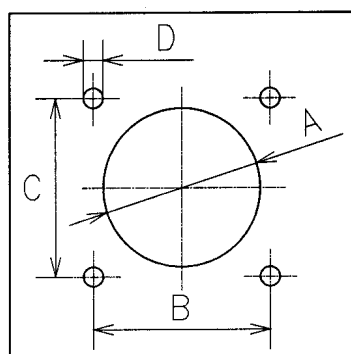


рисунок (А).

ФЛАНЕЦ КОТЛА (А)

Просверлите отверстия во фланце котла, который закрывает камеру сгорания, как показано на рисунке (А). Расположение отверстий с резьбой можно разметить с помощью теплового экрана который входит в комплект поставки горелки.

	мм			
	A	B	C	D
GAS 8 P/M	265	260	260	M16
GAS 9 P/M	300	260	260	M18
GAS 10 P/M	350	310	310	M20

ДЛИНА ГОЛОВКИ (В)

- Длина головки выбирается в соответствии с инструкциями производителя котлов, но в любом случае, она должна быть больше, чем толщина дверцы котла, включая толщину огнеупорного материала.

Напоминаем, что всего может быть три длины:

Длина L головки, мм	GAS 8 P/M	GAS 9 P/M	GAS 10 P/M
Длинная головка	501	574	606
Короткая головка	391	444	476
Короткая головка плюс расширительная прокладка	281	314	346

- для котлов, у которых дымовые газы выходят спереди (15) (рисунок А) на странице 11, или с инверсионной камерой сгорания, установите защиту (16) из огнестойкого материала между огнеупорной защитой котла (17) и головкой.

Данная защитная прокладка не должна препятствовать выниманию головки.

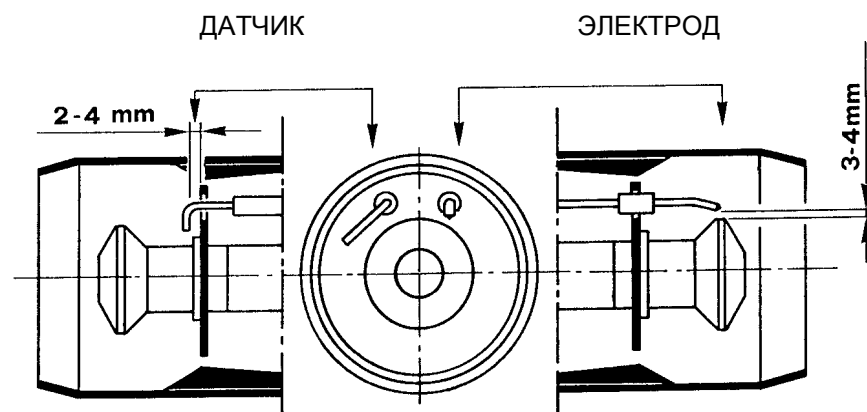
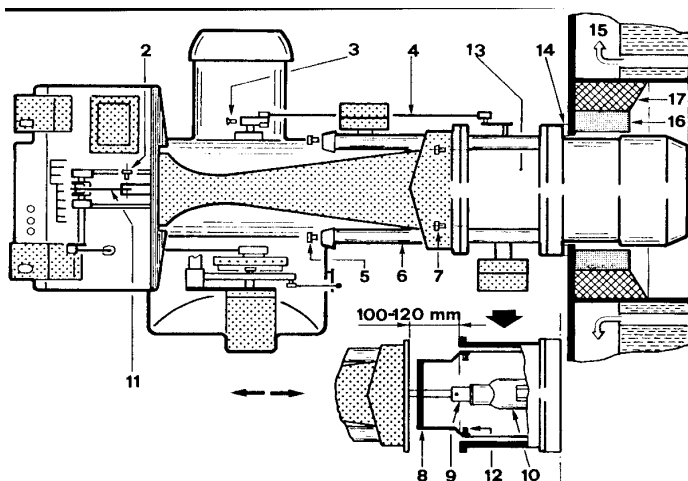
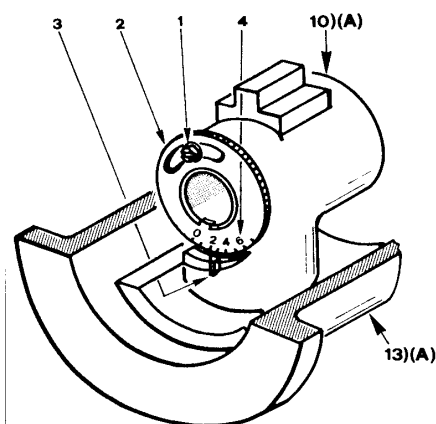


Рисунок (В)

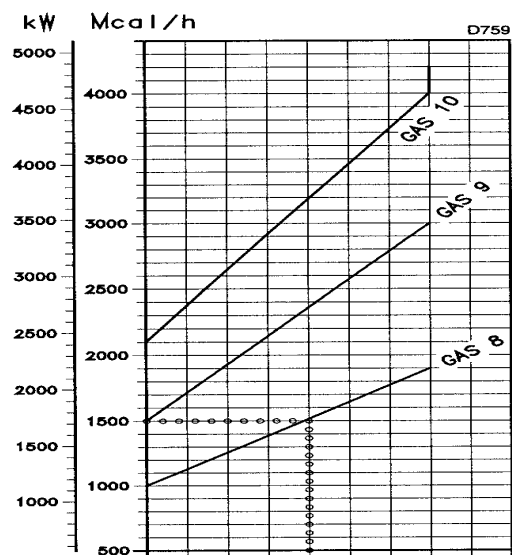
КРЕПЛЕНИЕ ГОРЕЛКИ НА КОТЕЛ (А)



(А)



(В)



РИСКИ НА ЗАЖИМНОМ КОЛЬЦЕ (2) РИСУНОК (В)
(С)

- Снимите головку горелки следующим образом:
- снимите винты (5) (А) с направляющих (6).
- Выньте стержень (2) и отсоедините шток управления головкой (11).
- Отвинтите винт (3) и отсоедините шток управления дроссельным вентилем газа (4).
- Отвинтите винты (7), который крепят вентилятор к головке горелки.
- Выдвиньте горелку назад приблизительно на 100 – 120 мм.
- Отвинтите винты (12) и отсоедините тяговую вилку (8).
- Теперь полностью выдвиньте горелку из направляющих (6); вместе с горелкой также снимется трубка подачи газа (9) с колена (10).
- Перед тем как приступать к креплению головки горелки к котлу, убедитесь, что датчик и электрод установлены правильно, как показано на рисунке (В) на странице 10. Если они установлены неправильно, снимите колено (10) (рисунок А) с патрубком (13).

Не поворачивайте датчик, а оставьте его как показано на рисунке (В) на странице 10; если он будет расположен рядом с электродом розжига, это может повредить усилитель в блоке управления.

- закрепите головку на фланце котла (рисунок А) на странице 10, проложив между ними огнеупорный экран (14), который входит в комплект поставки.

Используйте 4 винта, которые также входят в комплект поставки, предварительно защитите резьбу специальным материалом для резьбы. Соединение горелка-котел должно быть герметичным.

- отрегулируйте головку горелки как описано ниже.
- После этого вновь установите горелку на направляющие (6) (рисунок А) и трубку подачи газа (9) (рисунок А) на колено (10) (рисунок А).
- Не задвигайте горелку до конца, оставьте свободное пространство приблизительно 100 – 120 мм.
- Установите на место вилку (8) (рисунок А), закрепив ее винтами (12) (рисунок А).
- Закройте горелку.
- Завинтите винты (7) (рисунок А), которые крепят вентилятор к головке горелки.
- Установите стопоры на направляющие (6) (рисунок А) и винтами (5) (рисунок А) закрепите их.
- Наденьте штоки (4) и (11).

РЕГУЛИРОВКА ГОЛОВКИ ГОРЕЛКИ

Регулировка головки горелки зависит только от минимальной и максимальной мощности, которую может развивать горелка.

Поэтому, прежде чем приступать к регулировке головки горелки, необходимо установить эти два параметра.

Если во время окончательной настройки немного изменить заданные минимальную и максимальную мощности, то необходимо изменить также настройки головки.

Предусмотрено две регулировки головки:

- **фиксированная регулировка** подачи газа, которая выполняется при открытой горелке во время крепления горелки на котел (смотри выше).
- **Подвижная регулировка** как подачи газа, так и наддува воздуха, которая выполняется при закрытой горелке и описана на странице 20.

фиксированная регулировка подачи газа (В - С)

- ослабьте винт (1) (рисунок В)
- поверните зажимное кольцо (2) таким образом, чтобы фиксированная риска (3) совпала с нужной риской (4) на кольце
- затяните винт (1)

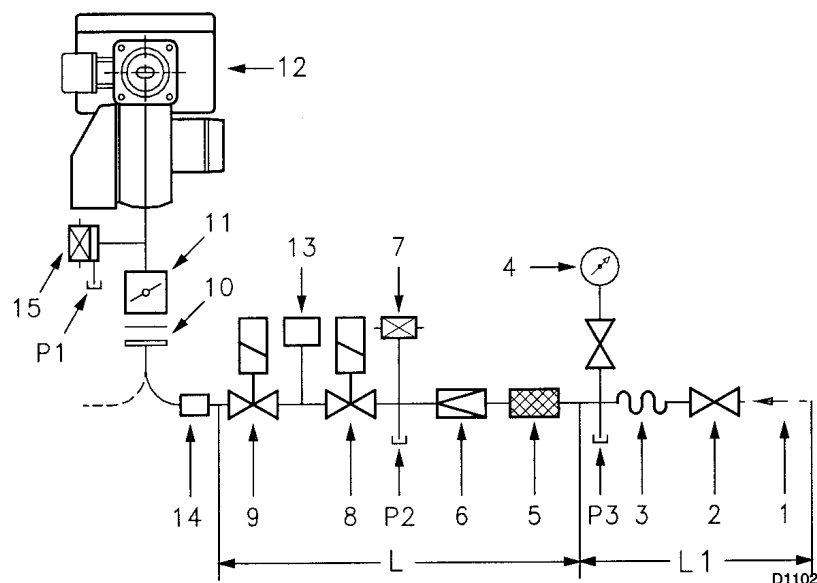
Выбор риски производится в соответствии с диаграммой (С) на основании максимальной мощности, при которой вы планируете работу горелки.

Пример:

GAS 8 P/M максимальная тепловая мощность 1.500 Мкал/час.

РИСКА: 4

ТРУБОПРОВОД ПОДАЧИ ГАЗА



- Газовая рампа может находиться как справа, так и слева.
- Газовые клапаны (8) и (9) должны располагаться как можно ближе к горелке таким образом, чтобы газ доходил до головки горелки за безопасное время 2 секунды.
- Убедитесь, что давление, которое должно быть на горелке попадает в диапазон возможных значений на регуляторе давления (цвет пружинки).

ГАЗОВАЯ РАМПА

Она прошла испытания по стандартам EN 676 и поставляется отдельно от горелки, согласно кода, приведенного в таблице (А).

УСЛОВНЫЕ ОБОЗНАЧЕНИЯ НА СХЕМЕ

- 1 – трубопровод, по которому подается газ
2 – ручной вентиль
3 – антивибрационная вставка (анаконда)
4 – манометр с кнопочным вентилем
5 – фильтр
6 – стабилизатор давления (вертикальный)
7 – реле минимального давления газа
8 – предохранительный клапан VS (вертикальный)
9 – регулировочный клапан VR (вертикальный)
 две регулировки:
 • производительность при розжиге (быстрое открывание)
 • максимальная производительность (медленное открывание)
10 – прокладка и фланец, входящие в комплект поставки горелки
11 – дроссельный клапан для регулировки подачи газа (номинальный диаметр 80)
12 – горелка
13 – блок контроля герметичности клапанов (8) и (9). В соответствии со стандартом EN 676, для горелок с максимальной мощностью более 1200 кВт обязательно должен производиться контроль герметичности.
14 – Адаптер блок подачи газа – горелка
15 – реле максимального давления газа
P1 – штуцер замера давления на головке горелки
P2 – штуцер замера давления после регулятора
P3 – штуцер замера давления перед фильтром
L – газовая рампа, поставляется отдельно в соответствии с кодом, указанным в таблице (A)
L1 – часть контура, которая должна выполняться монтажной организацией.

ОБОЗНАЧЕНИЯ В ТАБЛИЦЕ

- С.Т. = блок контроля герметичности клапанов (8) и (9):
- = газовая рампа не имеет блока контроля герметичности; это устройство можно заказать отдельно, смотри колонку 13 и установить потом.
◆ = на газовой рампе смонтирован блок контроля герметичности VPS.
13 = блок контроля герметичности клапанов VPS. Поставляется по запросу, отдельно от газовой рампы.
14 = адаптер блок подачи газа – горелка. Поставляется по запросу, отдельно от газовой рампы.

Замечание

Для получения информации о настройке газовой рампы, смотри руководство, которое к нему прилагается.

ГАЗОВАЯ РАМПА			GAS P/M			13	14
Φ	С.Т.	Код	8	9	10	Код	Код
MBD 420	-	3970181	•	-	-	3010123	3010128
MBD 420 CTD	◆	3970182	•	-	-	-	3010128
DN 65 D	-	3970147	•	•	•	3010123	3000831
DN 65 CTD	◆	3970161	•	•	•	-	3000831
DN 80 D	-	3970148	•	•	•	3010123	3000832
DN 80 CTD	◆	3970162	•	•	•	-	3000832
DN 100 D	-	3970149	•	•	•	3010123	3010127
DN 100 CTD	◆	3970163	•	•	•	-	3010127

ПОТЕРИ ДАВЛЕНИЯ НА ГАЗОВОЙ РАМПЕ при максимальной мощности горелки.

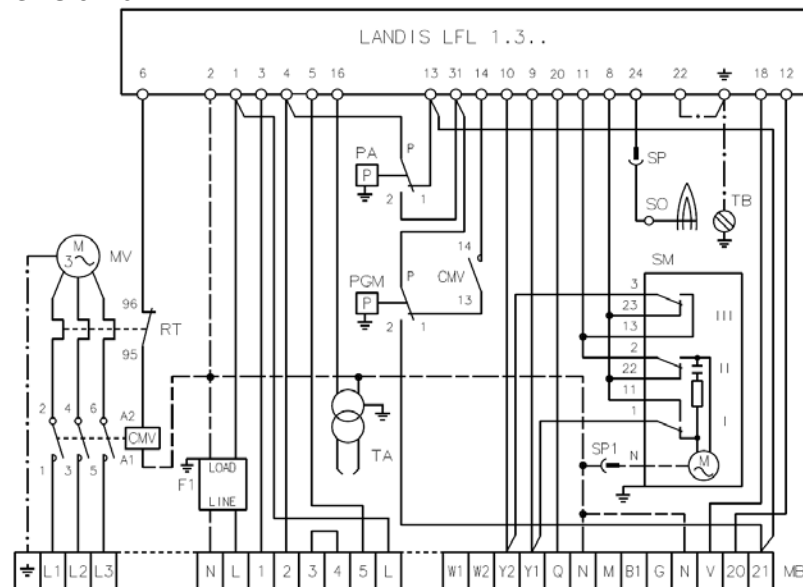
Код	мбар		
	GAS 8 P/M	GAS 9 P/M	GAS 10 P/M
3970181	G20	G20	G20
3970182	58		
3970147	30	71	139
3970148	14	33	60
3970149	7	16	28
3970163			

ЭЛЕКТРИЧЕСКИЕ СОЕДИНЕНИЯ

- **ЭЛЕКТРОПРОВОДКА** выполняемая на заводе

ЭЛЕКТРИЧЕСКАЯ ЧАСТЬ, ИЗГОТАВЛИВАЕМАЯ НА ЗАВОДЕ / ПРЯМОЙ ПУСК

GAS 8 – 9 P/M



(A)

СХЕМА (А)

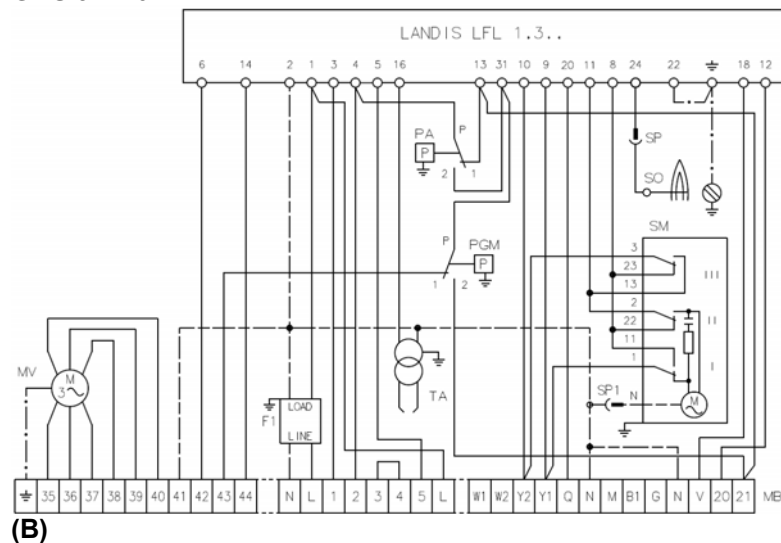
Горелки GAS 8 – 9 P/M

с прямым пуском двигателя

- Эти модели выпускаются для электропитания 400 Вольт.
- Если у вас питание 230 Вольт, измените схему подключения двигателя (вместо звезды – треугольник) и измените настройку теплового реле защиты.

ЭЛЕКТРИЧЕСКАЯ ЧАСТЬ, ИЗГОТАВЛИВАЕМАЯ НА ЗАВОДЕ / ПУСК ЗВЕЗДА – ТРЕУГОЛЬНИК

GAS 9 – 10 P/M



(B)

СХЕМА (B)

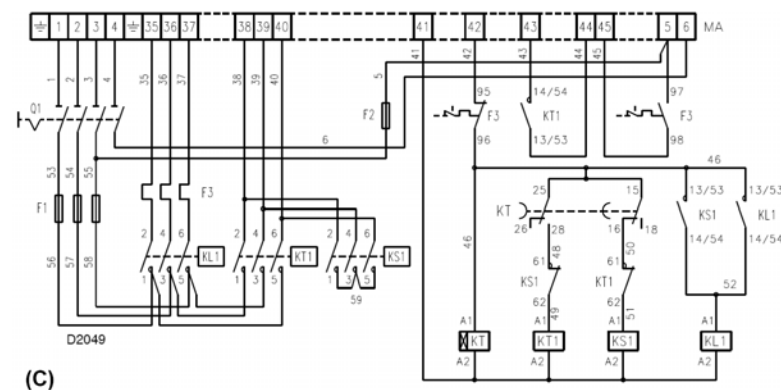
Горелки GAS 9 – 10 P/M с пуском двигателя звезда – треугольник

- Эти модели выпускаются для электропитания 400 или 230 Вольт, в зависимости от кода заказываемой горелки.

ОБОЗНАЧЕНИЯ НА СХЕМАХ (A) – (B)

- CMV - контактор двигателя
- F1 - фильтр против радиопомех
- LFL 1.3... - автомат горения
- MB - клеммник горелки
- MV - двигатель вентилятора
- PA - реле давления воздуха
- PGM - реле максимального давления газа
- RT - реле тепловой защиты
- SM - серводвигатель
- SO - датчик ионизации
- SP - разъем провода датчика ионизации
- SP1 - разъем провода серводвигателя
- TA - трансформатор розжига
- TB - заземление горелки

СТАРТЕР ЗВЕЗДА – ТРЕУГОЛЬНИК



(C)

СХЕМА (C)

Стартер звезда – треугольник

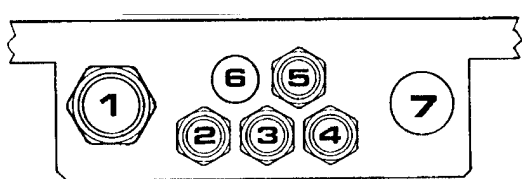
- F1 - плавкий предохранитель двигателя
- F2 - плавкий предохранитель вспомогательной цепи
- MA - клеммник пускателя
- KL1 - линейный контактор
- KS1 - контактор для схемы «звезда»
- KT1 - контактор для схемы «треугольник»
- KT - реле-таймер для перехода от звезды к треугольнику (настроено на 10 с)
- F3 - Тепловое реле – на заводе настроено следующим образом:
 GAS 9: 10.2 А для 400В – 17,6А для 230В
 GAS 10: 16.7А на 400В – 29А на 230В
- Q1 - выключатель, блокирующий дверцу

• ЭЛЕКТРИЧЕСКОЕ ПОДКЛЮЧЕНИЕ

Используйте гибкие провода в соответствии со стандартом EN 60 335-1:

- если изоляция из ПВХ – то не хуже чем изоляция типа H05 VV-F
- если изоляция из резины – то не хуже чем изоляция типа H05 RR-F

КРЕПЛЕНИЕ ПРОВОДОВ



(A)

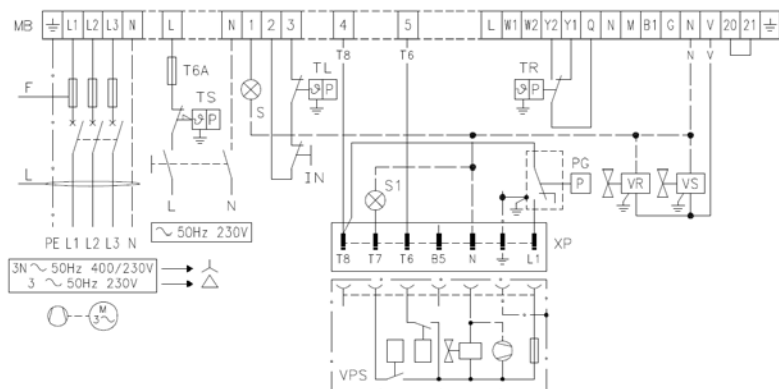
КРЕПЛЕНИЕ ПРОВОДОВ (A)

Все провода, которые присоединяются к клеммнику (10) (рисунок A) горелки, проходят через отверстия для проводов (11) (рисунок A) на странице 5. Можно по-разному использовать отверстия для проводов; в качестве примера приведем один из способов:

- 1 – трехфазное питание Pg 29 (от сети или стартера звезда-треугольник)
- 2 – однофазное питание Pg 13,5
- 3 – дистанционное управление TR и TL или датчик (RWF40) Pg 13,5
- 4 – газовые клапаны Pg 13,5
- 5 – контроль герметичности клапанов VPS Pg 13,5
- 6 – отверстие под гайку RWF40 Pg 13,5
- 7 – отверстие для резервной гайки Pg 29

Для обеспечения степени защиты IP40, закройте отверстия во всех неиспользуемых выводах.

ЭЛЕКТРИЧЕСКОЕ ПОДКЛЮЧЕНИЕ ГОРЕЛОК GAS 8 – 9 P/M С ПРЯМЫМ ПУСКОМ (выполняется монтажной организацией)



(B)

СХЕМА (B)

Электрическое подключение горелок GAS 8-9 P/M

- с прямым пуском электродвигателя
- с блоком контроля герметичности клапанов VPS

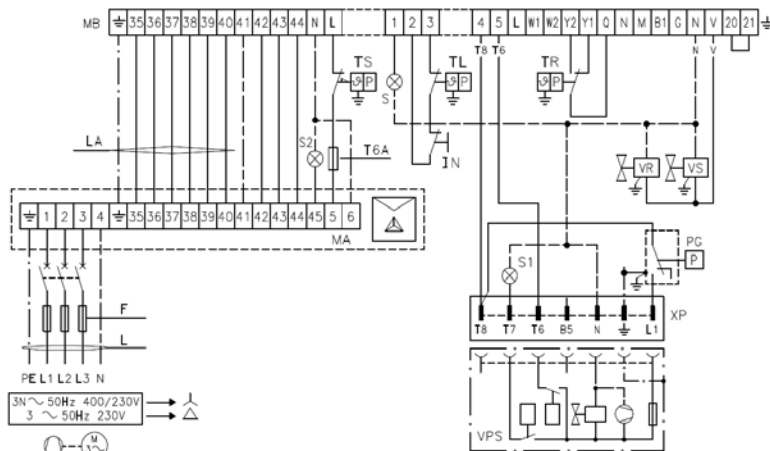
Контроль герметичности клапанов происходит непосредственно перед каждым запуском горелки.

Сечение проводов на схеме (B)

		GAS 8 P/M		GAS 9 P/M	
		230B	400B	230B	400B
F	A gG/gL	40	25	50	40
L	MM ²	4	2,5	6	4

(не указанное сечение: 1,5 мм²)

ЭЛЕКТРИЧЕСКОЕ ПОДКЛЮЧЕНИЕ ГОРЕЛОК GAS 9 – 10 P/M С ПУСКОМ ЗВЕЗДА-ТРЕУГОЛЬНИК (выполняется монтажной организацией)



(C)

СХЕМА (C)

Электрическое подключение горелок GAS 9-10 P/M

- с пуском электродвигателя звезда-треугольник
- с блоком контроля герметичности клапанов VPS

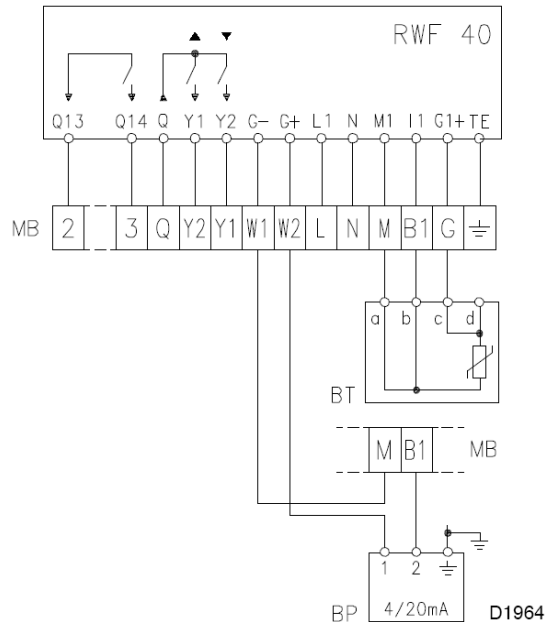
Контроль герметичности клапанов происходит непосредственно перед каждым запуском горелки.

Сечение проводов на схеме (C)

		GAS 9 P/M		GAS 10 P/M	
		230B	400B	230B	400B
F	A gG/gL	40	25	63	40
L	MM ²	6	4	10	6
LA	MM ²	4	2,5	6	4

(не указанное сечение: 1,5 мм²)

RWF40



(D)

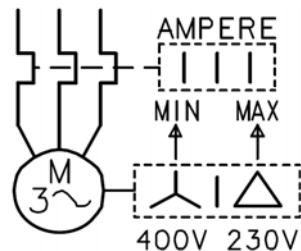
СХЕМА (D)

Электрическое подключение регулятора мощности RWF40 и его датчика к горелкам GAS 8-9-10 P/M (модуляционный режим работы)

ОБОЗНАЧЕНИЯ НА СХЕМАХ (B-C-D)

BT – датчик температуры
BP – датчик давления
IN – электрический выключатель для ручной остановки горелки
XP – разъем для контроля герметичности
MA – клеммник пускателя
MB – клеммник горелки
PG – реле минимального давления газа
S – световая сигнализация о блокировке
S1 - световая сигнализация о блокировке от блока контроля герметичности
S2 - световая сигнализация о блокировке двигателя
TR – дистанционное управление для регулировки:
Управляет 1-й и 2-й ступенью во время работы.
TL – дистанционное управление предельными значениями:
Останавливает горелку, когда температура или давление в котле достигают заданного значения.
TS – аварийное дистанционное управление:
Срабатывает в случае неисправности TL
VR – регулировочный клапан
VS – предохранительный клапан
ВНИМАНИЕ:
Не перепутайте фазу с нейтралью в проводах электропитания.

ТЕПЛОВОЕ РЕЛЕ



(A)

ЗАМЕЧАНИЕ

Дистанционное управление TR и TL не нужны, когда присоединен регулятор модуляционного режима работы RWF40; поскольку регулятор выполняет их функции тоже.

СХЕМА (A)

Настройка реле тепловой защиты (9) (рисунок А) на странице 5

Оно служит для защиты двигателя от сгорания, вызванного сильным увеличением потребляемого тока, которое в свою очередь вызвано пропаданием одной из фаз.

- если двигатель запитан на звезду, 400 В, то переключатель находится в положении "MIN".
- если двигатель запитан на треугольник, 230 В, то переключатель находится в положении "MAX".

Если на шкале теплового реле нет значения, соответствующего потребляемому току двигателя при напряжении 400В, защита двигателя все равно обеспечивается.

Замечание

Горелки GAS 8-9-10 P/M прошли испытания для прерывистой работы.

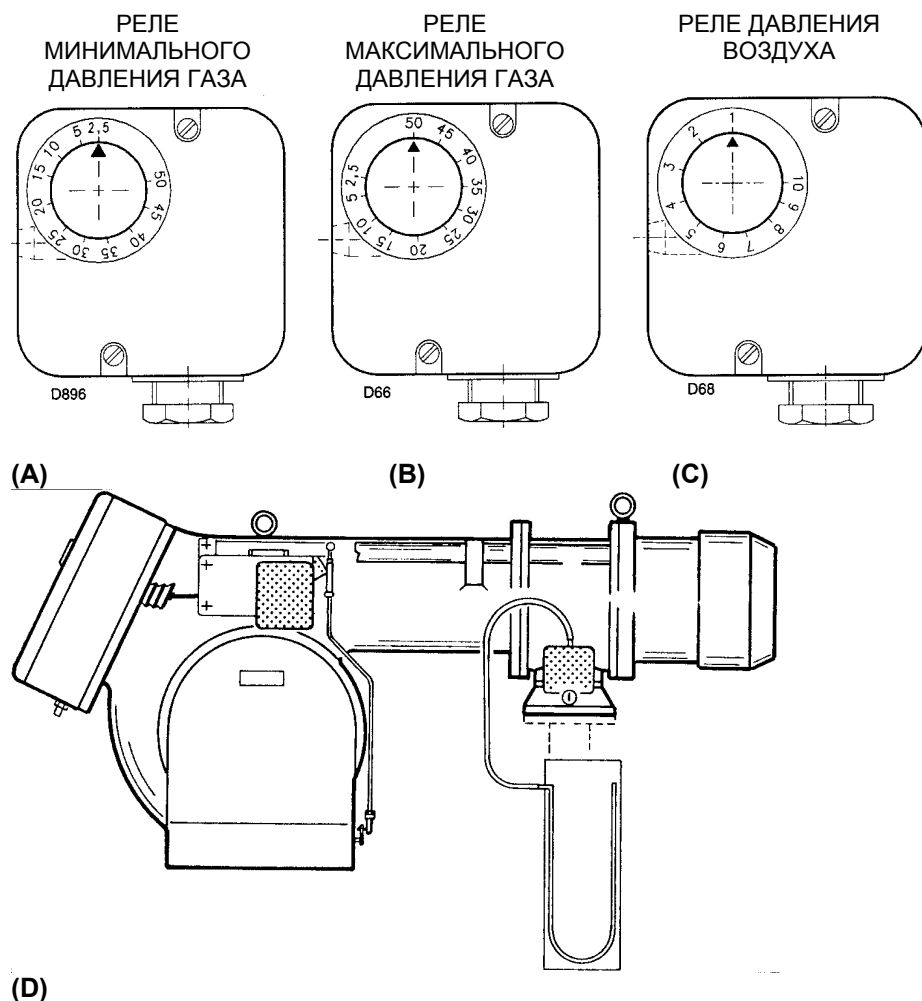
Это означает, что «по правилам» они должны останавливаться, по крайней мере, 1 раз каждые 24 часа, чтобы блок управления мог произвести проверку своей работоспособности при пуске.

Обычно остановка горелки обеспечивается командой, поступающей от котла.

Если этого не происходит, то к вводу IN необходимо последовательно подключить таймер, который будет останавливать горелку по крайней мере 1 раз каждые 24 часа.

Данные горелки могут работать также в непрерывном режиме, если они оборудованы блоком управления Landis LGK 16.333 A27 (который устанавливается вместо блока управления Landis LFL 1.333, который уже стоит на горелке).

НАСТРОЙКА ПЕРЕД РОЗЖИГОМ



- Откройте ручные вентили, которые находятся перед блоком подачи газа.
- Установите реле минимального давления газа на начало шкалы (рисунок А).
- Установите реле максимального давления газа на конец шкалы (рисунок В).
- Установите реле давления воздуха на начало шкалы (рисунок С).
- Выпустите воздух из трубопровода газа.
Рекомендуется выводить выпускаемый воздух за пределы здания, через пластиковую трубку, чтобы избежать запаха газа в помещении.
- Установите U-образный манометр (рисунок D) на штуцер отбора давления газа.
Он служит для того, чтобы приблизительно вычислять мощность горелки с помощью диаграмм, приведенных на странице 8.
- Соедините параллельно двум газовым клапанам VR и VS две лампочки или тестер для контроля момента подачи напряжения.
В этом нет необходимости если каждый клапан имеет сигнальную лампочку или тестер для проверки момента подачи напряжения.
- Оставьте дроссельную заслонку в исходном положении, она должна быть закрыта (указатель показывает на 0°), при выключенной горелке.
- Оставьте в исходном положении воздушную заслонку и головку горелки.

ЗАПУСК ГОРЕЛКИ

Замкните элементы дистанционного управления.

Как только горелка включится, проверьте направление вращения двигателя.

Убедитесь, что лампочки или тестеры, соединенные с клапанами, или световые индикаторы на самих клапанах, сигнализируют отсутствие напряжения.

Если они сигнализируют о наличии напряжения, **немедленно** остановите горелку и проверьте электрические соединения

РОЗЖИГ ГОРЕЛКИ

После выполнения вышеописанных процедур, горелка должна зажечься.

Если же двигатель запускается, но пламя не появляется и блок управления блокирует работу, разблокируйте его и подождите, пока горелка вновь не попытается произвести розжиг.

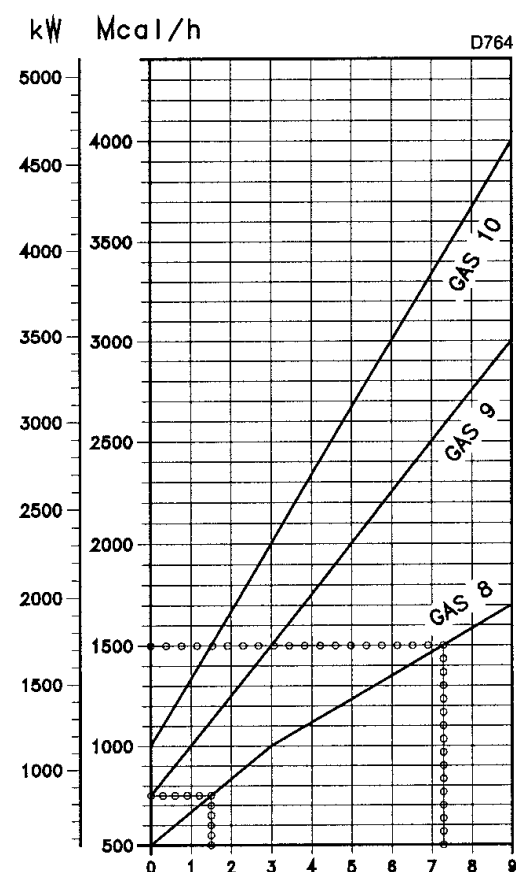
Если розжига все таки не происходит, это может означать, что газ не поступает к головке горелки в течение безопасного отрезка времени в 3 секунды.

В этом случае увеличьте подачу газа для розжига.

Поступление газа в коллектор можно определить по U-образному манометру (рисунок D) на странице 18.

После того, как произошел розжиг, перейдите к окончательной настройке горелки.

НАСТРОЙКА ГОРЕЛКИ



РИСКИ НА ЦИЛИНДРЕ (2) (рисунок B)

Для того, чтобы настроить горелку оптимальным образом, необходимо произвести анализ дымовых газов, выходящих из котла после сгорания.

Отрегулируйте в следующей последовательности:

- 1 – головка горелки
- 2 – серводвигатель
- 3 – мощность при розжиге
- 4 – предварительно установленные параметры, если таковые существуют
- 5 – максимальную мощность
- 6 – минимальную мощность
- 7 – промежуточные мощности между этими двумя
- 8 – реле давления воздуха
- 9 – реле минимального давления газа
- 10 – реле максимального давления газа

1 – ГОЛОВКА ГОРЕЛКИ

Фиксированная настройка подачи газа уже была осуществлена, смотри страницу 11. Теперь необходимо произвести рабочую регулировку, которая относится как к поступающему газу, так и к воздуху.

Напоминаем, что эта регулировка зависит только от максимальной (MAX) и минимальной (MIN) мощности при которой должна будет работать горелка.

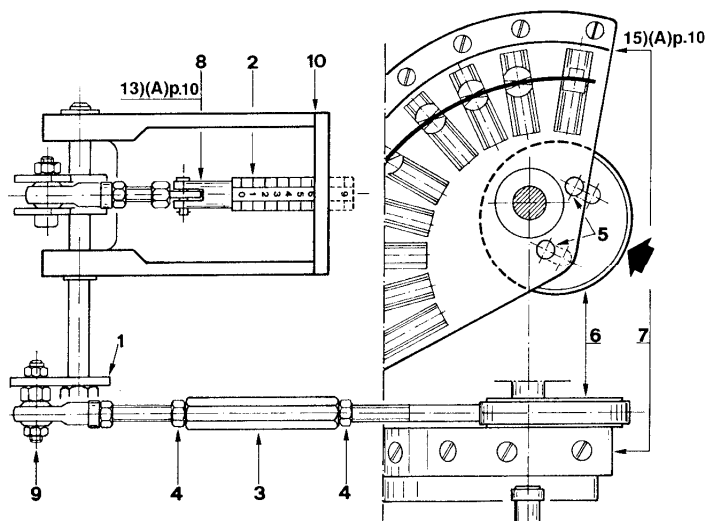
(A)

Переменная регулировка газ – воздух (рисунки A и B)

Она заключается в движении вперед и назад двух затворов, которые приводятся в движение серводвигателем (14) (рисунок A) на странице 5, вместе с дроссельной заслонкой газа и воздушной заслонкой, при этом изменяется сечение отверстий для выхода газа и воздуха.

Когда горелка переходит от максимальной мощности к минимальной, два затвора уменьшают сечения отверстий и поддерживают оптимальное давление газа и воздуха. Таким образом даже при небольшой производительности КПД горения будет высоким.

При переходе от минимальной мощности к максимальной движение будет идти в обратном направлении.



Положение двух затворов соответствует смещению риски на градуированном цилиндре (2) (рисунок В), по отношению к плоскости (10). Риска 0: минимальное открытие; риска 9 – максимальное открытие. Рычаги управления действуют одновременно на оба затвора. На заводе они настраиваются на максимальных ход в 9 риск, смещение цилиндра (2) происходит от риски 0 до риски 9, что соответствует максимальному изменению мощности горелки: приблизительно 1 – 4.

(В)

Для того, чтобы соотношение Минимуму к Максимуму было меньшим, необходимо заново настроить приводящие механизмы таким образом, чтобы ход цилиндра (2) был ограничен отрезком между рисками, соответствующими требуемой производительности, которую можно получить из диаграммы на рисунке (А).

Например:

Для горелки GAS 8 P/M для изменения мощности от 750 (МИН) до 1.500 (МАКС) Мкал/час, цилиндр (2) должен перемещаться от риски 1,2 (минимум) до риски 7,2 (максимум), то есть его ход составит 5,7 рисков.

При изменении хода цилиндра (2) необходимо учитывать, что управляющий шатун (1) (рисунок В), связанный с движущим цилиндр штоком (8), имеет прорезь: при перемещении шарнира (9) к внешнему краю прорези, ход цилиндра (2) уменьшится на 4 риски.

Действуйте следующим образом:

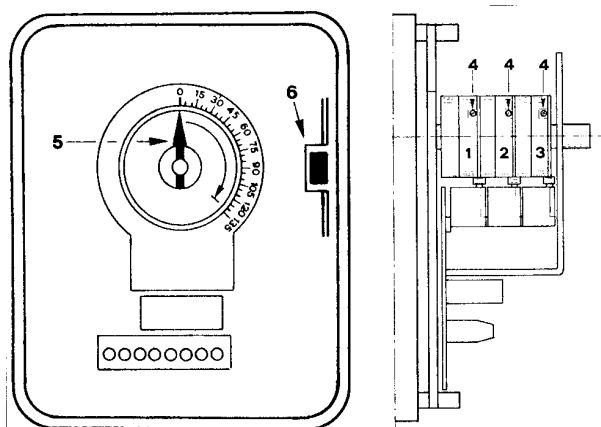
- вычислите с помощью диаграммы (А) на предыдущей странице риски, которые соответствуют требуемой Минимальной и максимальной мощности, и, следовательно вы получите ход цилиндра (2) рисунок (В):
риска МИН – риска МАКС.
- снимите с серводвигателя эксцентрик с изменяемым профилем (2) (рисунок С на странице 23), нажав на рычаг (9) (рисунок С на странице 23).
- Вручную поверните эксцентрик (2) из положения 0° до положения 130°, в соответствии со стрелкой (10) (рисунок С на странице 23).
- Проверьте ход цилиндра (2) (рисунок В), ориентируясь на плоскость (10) (рисунок В).
- Если ход цилиндра больше, чем следует из диаграммы (А), ослабьте гайку, которая крепит шарнир (9) (рисунок В), смещайте шарнир вдоль прорези на разные расстояние, до тех пор пока при полном повороте эксцентрика (2) (рисунок С на странице 23) от 0° до 130°, вы не получите нужный ход цилиндра до плоскости (10) (рисунок В).
- Затяните гайку, крепящую шарнир.

Если же шарнир (9) (рисунок В) смещен до конца прорези, а вам не удастся уменьшить ход цилиндра до требуемой длины, действуйте следующим образом:

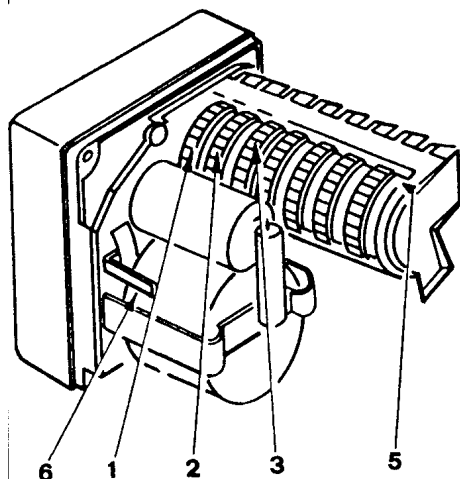
- вручную переведите серводвигатель на 0°.
- Ослабьте винты (5) с головкой под торцевой ключ, которые крепят эксцентрик к валу серводвигателя.
- Нажмите на кольцо (6) в направлении стрелки таким образом, чтобы уменьшить эксцентриситет, а следовательно длину хода вала (8).

- после того как вы добьетесь нужной длины хода, установите серводвигатель на 0°. Проверьте, совпадает ли риска цилиндра (2), когда она установлена в плоскости (10), с требуемым минимальным значением; если не совпадает, то:
 - ослабьте гайки (4).
 - Поверните шестигранный переходник (3), уменьшив или удлинив тем самым шток, до тех пор, пока риска, соответствующая минимальному значению не совпадет с плоскостью (10).
 - Затяните винты (4).
- вращая вручную эксцентрик (2) (рисунок С на странице 23) от 0° до 130°, убедитесь, что нет «заедания» при движении и риски МИН и МАКС соответствуют данным, приведенным в диаграмме (А) на странице 19.

СЕРВОДВИГАТЕЛЬ CONNECTION



(А)
СЕРВОДВИГАТЕЛЬ LANDIS



(В)

Эксцентрики (1) и (2) никогда нельзя смещать.

Эксцентрик (3) можно поворачивать от 10° до 30°, как будет описано далее.

На каждом эксцентрике имеется винт (4), который изменяет момент замыкания контактов (только в серводвигателе Connection).

ЗАМЕЧАНИЕ

На следующих страницах руководства будет нарисован серводвигатель фирмы Connection, рисунок (А).

Если горелка оборудована серводвигателем фирмы Landis, рисунок (В), то используйте описание, которое дано на данной странице.

2 – СЕРВОДВИГАТЕЛЬ (А) – (В)

серводвигатель (14) (рисунок А на странице 5) может быть производства фирмы Connection (рисунок А) или фирмы Landis (рисунок В).

Серводвигатель одновременно регулирует положением воздушной заслонки, с помощью эксцентрика с изменяемым профилем, и дроссельной заслонки газа.

Он осуществляет вращение на 130° за 45 секунд.

Он имеет три регулируемых эксцентрика (в серводвигателе LANDIS их 7, но 4 из них не используются), которые замыкают различные контакты, на фабрике они устанавливаются следующим образом:

1) (А) Синий эксцентрик Connection :0°

2) (В) Эксцентрик Landis :0°

ограничивает вращение в сторону минимума.

При погашенной горелке воздушная заслонка должна оказаться закрытой.

2) (А) Красный эксцентрик Connection :130°

1) (В) Эксцентрик Landis :130°

ограничивает вращение в сторону максимума.

3) (А) Черный эксцентрик Connection :20°

3) (В) Эксцентрик Landis :20°

Регулирует положение при розжиге и минимальную мощность.

4(А) регулировочный винт (только Connection)

5 (А-В) стрелка, показывающая положение эксцентриков

6 (А-В) Ручка для отсоединения серводвигателя

3 – МОЩНОСТЬ ПРИ РОЗЖИГЕ

В соответствии со стандартом EN 676:

Горелки с максимальной мощностью более 120 кВт

Розжиг должен происходить при мощности, меньшей, чем максимальная рабочая мощность.

Стандарт привязывает это значение к безопасному времени "ts" на электрооборудование:

- для $t_s = 2\text{с}$ мощность розжига должна быть не более $\frac{1}{2}$ максимальной рабочей мощности.
- для $t_s = 3\text{с}$ мощность розжига должна быть не более $\frac{1}{3}$ максимальной рабочей мощности.

Пример:

Максимальная рабочая мощность составляет 600 кВт.

Мощность розжига должна быть не более чем:

- 300 кВт для $t_s = 2\text{ с}$;
- 200 кВт для $t_s = 3\text{ с}$;

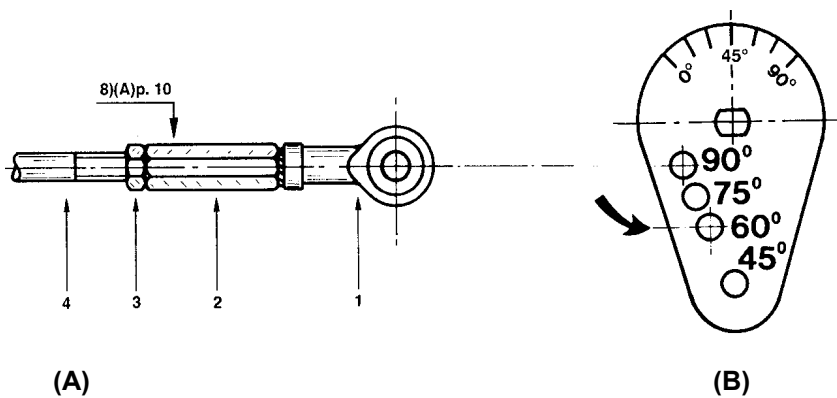
Чтобы измерить мощность розжига:

- выньте разъем (23) (рисунок А) страница 5 провода с датчиком ионизации (горелка произведет розжиг, а по истечении безопасного времени остановится).
- Выполните один за одним 10 розжигов.
- Считайте со счетчика количество сгоревшего газа. Это количество должно быть не больше, чем количество, полученное по формуле, для $t_s = 3\text{ с}$:

Nm3/час (максимальная производительность горелки

360

Мощность розжига регулируется дросселем вентиля газа (9) страница 12.



4 – РАЗЛИЧНЫЕ ПРЕДВАРИТЕЛЬНЫЕ НАСТРОЙКИ

Можно регулировать рычаг (B) дроссельной заслонки газа, тягу (A), которая приводит в действие рычаг (B) и тягу (7) (рисунок C), которая приводит в действие воздушную заслонку.

Их регулировка зависит от минимальной и максимальной мощности при которых должна работать горелка.

- на заводе горелка настраивается следующим образом: соотношение минимальной и максимальной мощности 1:3 – 1:4.

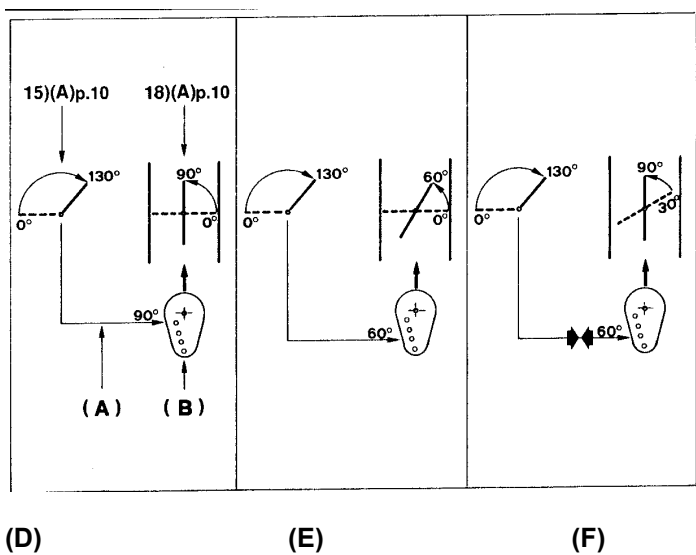
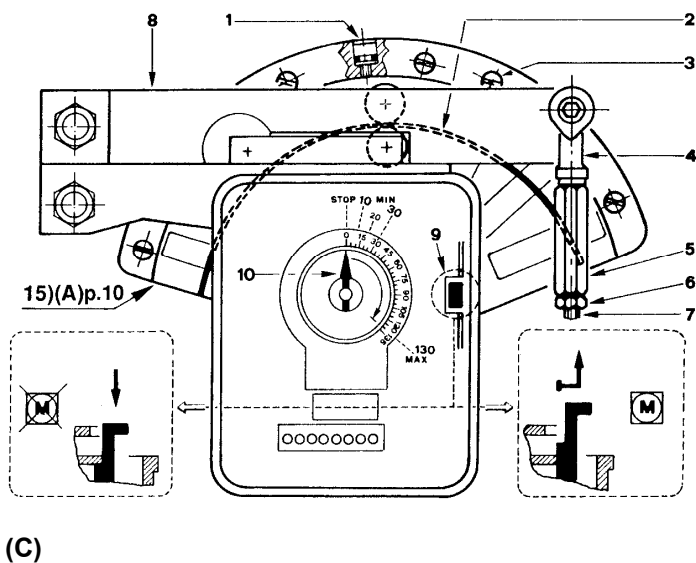
Шарнир (1) (A), который приводит в действие рычаг (B) дроссельной заслонки газа установлен на 90°.

Таким образом, дроссельная заслонка газа описывает угол в 90°, когда эксцентрик (2) (рисунок C) описывает полный угол 130° (D).

Когда соотношение МИН-МАКС находится в пределах 1:2, необходимо переместить шарнир (1) (A) с отверстия 90° на отверстие 60° (B), при погашенной горелке.

Таким образом, дроссельная заслонка газа будет описывать угол в 60°, когда эксцентрик (2) (рисунок C) описывает полный угол 130° (E).

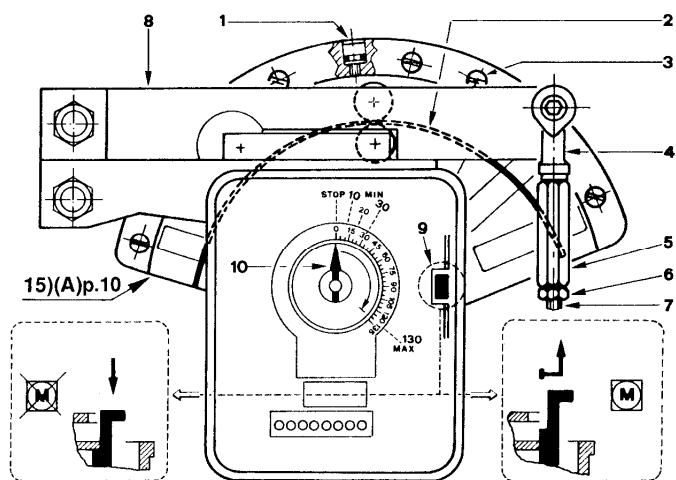
На рычаге (B) имеются еще два отверстия, 75° и 45°, которые используются в особых случаях, когда необходимо уменьшить рабочий угол дроссельной заслонки при увеличенном давлении газа перед самой заслонкой.



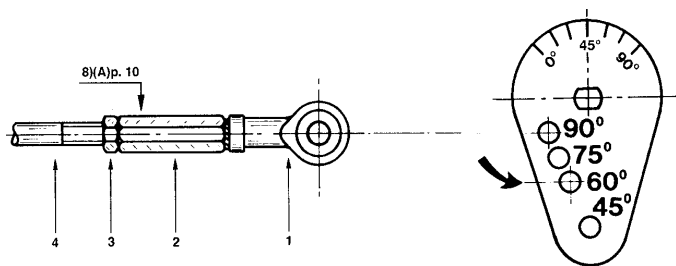
- Если соотношение 1-2 находится в диапазоне более высоких мощностей (например 40 – 80% от максимальной мощности горелки), кроме перемещения шарнира с 90° на 60°, необходимо **укоротить** тягу (А) и сместить рабочий угол дроссельной заслонки газа таким образом, чтобы она максимально открывалась при угле 90°:
От 0 - 60° (Е) до 30 – 90° (F).
В этом случае дроссельная заслонка газа остается частично открытой, стрелка показывает приблизительно на 30°, при выключенной горелке.
Для того, чтобы укоротить тягу, погасите горелку и действуйте следующим образом:
 - отсоедините шарнир (1) (рисунок А) от рычага (В)
 - ослабьте гайку (3) (А)
 - отвинтите на несколько оборотов шестигранник (2)
 - затяните гайку (3)
 - вновь присоедините шарнир (1) (рисунок А) к рычагу (В).

- Если соотношение 1-2 находится в диапазоне меньших мощностей (например 25 – 50% от максимальной мощности горелки), необходимо **удлинить** тягу 7 (рисунок С), которая приводит в действие воздушную заслонку. Таким образом, профиль эксцентрика не будет слишком кривым.
Погасите горелку и действуйте следующим образом (рисунок С):
 - отсоедините шарнир (4) от рычага (8)
 - ослабьте гайку (6)
 - отвинтите на несколько оборотов шестигранник (5)
 - затяните гайку (6)
 - вновь присоедините шарнир (4) к рычагу (8)
 - установите эксцентрик (2) в исходное положение, завинтив некоторые винты (1) до тех пор, пока стрелка на валу заслонки не сместится в положение 0°, при этом серводвигатель тоже должен находиться в положении 0°.

Выполните вышеописанные регулировки и запустите горелку, как только появится пламя, отключите серводвигатель (14) (рисунок А) на странице 5, разъединив разъем (22) провода, соединяющего серводвигатель с блоком управления (12) (рисунок А) на странице 5.

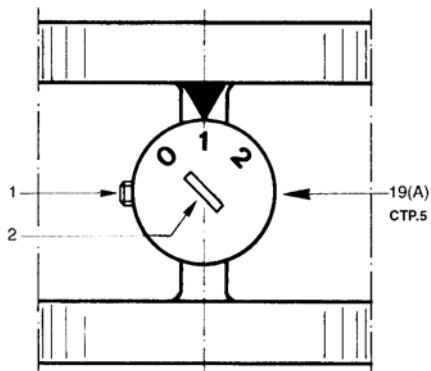


(A)



(B)

(C)



(D)

5 – МАКСИМАЛЬНАЯ МОЩНОСТЬ

максимальная мощность, 2-я ступень, выбирается внутри рабочей области MAX, приведенной в диаграммах на странице 7.

Регулировка газа Максимум

- отсоедините эксцентрик с изменяемым профилем (2) (рисунок А) от серводвигателя, нажав на рычаг (9).
- Медленно вручную поверните эксцентрик (2) по часовой стрелке до угла 130°, который показывается стрелкой (10).
- Снова присоедините эксцентрик (2) к серводвигателю, сместив вбок, а затем потянув рычаг (9).

Теперь измерьте производительность по газу.

- Если необходимо уменьшить производительность, прикройте чуть-чуть регулировочный вентиль (9) (страница 12), который расположен на блоке подачи газа.
- Если необходимо увеличить производительность, полностью откройте регулировочный вентиль (9) (страница 12), а если этого не достаточно, увеличьте давление газа на выходе из регулятора давления.

Когда вы изменяете настройку регулятора давления для того, чтобы достичь требуемой максимальной мощности, необходимо проверять мощность при розжиге, которая была установлена перед этим.

Производительность по газу считается со счетчика.

Примерно ее можно получить из диаграмм, приведенных на странице 8, достаточно посмотреть давление газа на коллекторе (16) (рисунок А на странице 5), на П-образном манометре (рисунок D на странице 18 и вычислите производительность по алгоритму, приведенному на странице 8.

Регулировка воздуха Максимум

Измените окончательный профиль эксцентрика (2) (рисунок А), с помощью винтов (1). Не крутите только один винт, а поворачивайте также соседние винты, чтобы профиль эксцентрика изменялся постепенно.

- для увеличения производительности затяните винт
- для уменьшения производительности ослабьте винт.

6 – МИНИМАЛЬНАЯ МОЩНОСТЬ

Минимальная мощность, 1-я ступень, выбирается внутри рабочей области MIN, приведенной в диаграммах на странице 7.

Регулировка газа Минимум

- отсоедините эксцентрик с изменяемым профилем (2) (рисунок А) от серводвигателя, нажав на рычаг (9).
- Медленно вручную поверните эксцентрик (2) против часовой стрелки до угла 20°, который показывается стрелкой (10).
- Снова присоедините эксцентрик (2) к серводвигателю, сместив вбок, а затем потянув рычаг (9).

Теперь измерьте производительность по газу.

Для того, чтобы уменьшить минимальную производительность существует три способа:

- Поверните диск (2) (рисунок D) в сторону 0, чтобы уменьшить производительность по газу, поверните его в сторону 2, чтобы увеличить производительность.
- Отсоедините эксцентрик (2) (рисунок А) от серводвигателя и вручную поверните его против часовой стрелки до угла 10°, чтобы уменьшить производительность по газу, поверните его по часовой стрелке до угла 30°, чтобы увеличить производительность. Затем наденьте эксцентрик (2) и установите эксцентрик (3) (рисунок С на странице 20 на найденную вами точку срабатывания. На заводе эксцентрик (3) устанавливают на значение 20°, диапазон изменения его значений от 10° до 30°.
- Удлините тягу (4) (рисунок В) дроссельной заслонки газа, чтобы уменьшить производительность, укоротите ее, чтобы увеличить производительность. Для изменения длины тяги погасите горелку и действуйте следующим образом:
 - отсоедините шарнир (1) (рисунок В) от рычага (С)
 - ослабьте гайку (3) (В)
 - затяните на шестигранник (2) чтобы укоротить тягу; ослабьте шестигранник, чтобы удлинить тягу
 - затяните гайку (3)
 - вновь присоедините шарнир (1) к рычагу (С)

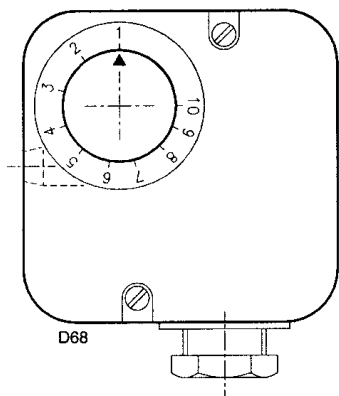
Небольшое изменение длины тяги при регулировке минимальной производительности не влияют на максимальную производительность, но на всякий случай ее рекомендуется проверить.

Регулировка воздуха Минимум

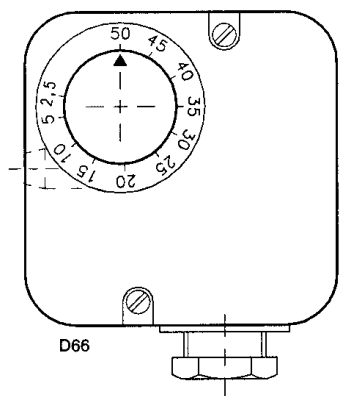
Измените окончательный профиль эксцентрика (2) (рисунок С), плавно поворачивая винты (1).

Следите за тем, чтобы не изменить крайнюю часть профиля, которая отвечает за максимальную производительность по воздуху, которая была отрегулирована перед этим.

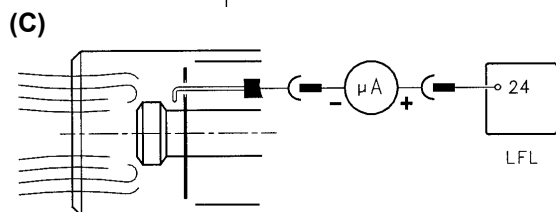
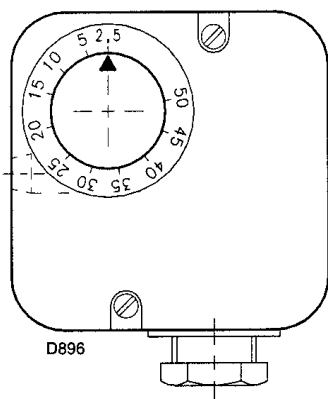
**РЕЛЕ ДАВЛЕНИЯ ВОЗДУХА
(7)(рисунок А на странице 5)**



**(А)
РЕЛЕ МАКСИМАЛЬНОГО ДАВЛЕНИЯ ГАЗА
(17)(рисунок А на странице 5)**



**(В)
РЕЛЕ МИНИМАЛЬНОГО ДАВЛЕНИЯ ГАЗА
(7)(схема на странице 12)**



(D)

**7 – ПРОМЕЖУТОЧНЫЕ ПРОИЗВОДИТЕЛЬНОСТИ
(необходимо при модуляционном режиме работы)**

Газ

Не требуется никакой регулировки

Воздух

Регулировка осуществляется с помощью промежуточных винтов (1) (рисунок С на странице 24), которых служат для регулировки профиля эксцентрика, следите за тем, чтобы не затронуть винты, отвечающие за максимальную и минимальную производительности.

Проверьте правильность горения газа в 2 – 3 промежуточных точках между Максимальным и Минимальным значениями.

После окончания регулировки зафиксируйте винты (1) (рисунок С на странице 24) с помощью поперечных винтов (3) и подключите серводвигатель, вставив штекер в разъем (22) (рисунок А на странице 5).

8 – РЕЛЕ ДАВЛЕНИЯ ВОЗДУХА (рис. А)

Выполняйте настройку реле давления воздуха после того, как вы осуществите все прочие регулировки горелки при реле давления воздуха, установленным на начало шкалы (рисунок А).

Во время работы горелки на минимальной мощности, увеличьте давление, плавно повернув по часовой стрелке специальную ручку, вплоть до остановки горелки.

Затем поверните ручку против часовой стрелки до значения равного приблизительно 20% от базового значения и затем проверьте как запускается горелка. Если горелка снова остановится, поверните ручку еще чуть-чуть против часовой стрелки.

Внимание: по правилам, реле давления воздуха должно быть настроено так, чтобы содержание газа CO в дымовых газах не превышало 1% (10.000млн⁻¹).

Для того, чтобы проверить это, вставьте анализатор дымовых газов в дымоход, медленно закройте всасывающий патрубок вентилятора (например картонкой) и убедитесь в том, что горелка останавливается до того, как содержание CO в дымовых газах превысит 1%.

9 – РЕЛЕ МАКСИМАЛЬНОГО ДАВЛЕНИЯ ГАЗА (рис. В)

Выполняйте настройку реле максимального давления газа после того, как вы осуществите все прочие регулировки горелки при реле максимального давления газа, установленным на конец шкалы (рисунок В).

Во время работы горелки на максимальной мощности, уменьшите давление, плавно повернув против часовой стрелки специальную ручку, вплоть до остановки горелки.

Затем поверните ручку по часовой стрелке на 2 мбар и затем вновь запустите горелку, чтобы проверить, как она работает. Если горелка снова остановится, поверните ручку еще на 1 мбар по часовой стрелке.

10 – РЕЛЕ МИНИМАЛЬНОГО ДАВЛЕНИЯ ГАЗА (рис. С)

Выполняйте настройку реле минимального давления газа после того, как вы осуществите все прочие регулировки горелки при реле минимального давления газа, установленным на начало шкалы (рисунок С).

Во время работы горелки на максимальной мощности, увеличьте давление, плавно повернув по часовой стрелке специальную ручку, вплоть до остановки горелки.

Затем поверните ручку против часовой стрелки на 2 мбар и затем вновь запустите горелку, чтобы проверить, как она работает.

Если горелка снова остановится, поверните ручку еще на 1 мбар против часовой стрелки.

ПРОВЕРКА НАЛИЧИЯ ПЛАМЕНИ

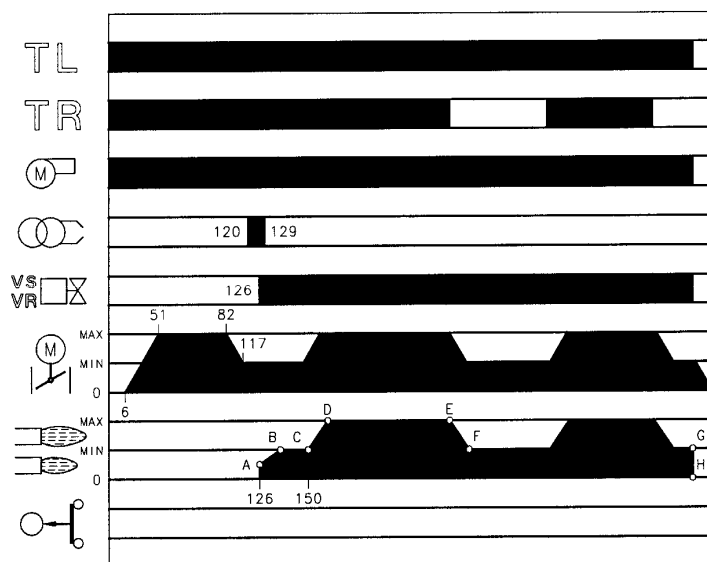
Горелка оборудована блоком ионизации для проверки наличия пламени.

Минимальный ток при котором работает блок управления – 6 мкА. Обычно горелка подает гораздо больший ток, так что как правило не требуется никаких проверок. Однако, когда вы хотите измерить ток ионизации, необходимо разъединить штекер (23) (рисунок А на странице 5), расположенный на проводе датчика ионизации и присоединить амперметр для постоянного тока со шкалой на 100 мкА.

Следите за полярностью.

ПРАВИЛЬНЫЙ РОЗЖИГ

(количество секунд с момента 0)



(A)

РАБОТА ГОРЕЛКИ

ПУСК ГОРЕЛКИ (рис. А)

- 0с: замыкание дистанционного управления TL. Включается серводвигатель вентилятора.
- 6с: Включается серводвигатель: он поворачивается вправо на 130°, то есть до замыкания контакта на эксцентрике (2) (рисунок С на странице 32). Воздушная заслонка устанавливается на максимальную мощность.
- 51с: этап предварительной вентиляции при максимальной производительности по воздуху. Продолжительность 31 секунда.
- 82с: серводвигатель поворачивается влево на угол, который установлен на эксцентрике (3) (рисунок С на странице 32), который находится в диапазоне от 10 до 30°.

- 117с: воздушная заслонка и дроссельная заслонка газа устанавливаются на минимальную производительность эксцентрик (3) (рисунок С на странице 20) устанавливается на 20°.
- 120с: на электроде розжига проскакивает искра.
- 126с : открываются предохранительный клапан VS и регулировочный клапан VR (быстрое открывание). Зажигается пламя на маленькой мощности, точка А.
После этого происходит постепенное увеличение производительности, вентиль медленно открывается и достигается минимальная мощность, точка В.
- 129с : Искра пропадает.
- 150с : Заканчивается цикл пуска блока управления.

ФУНКЦИОНИРОВАНИЕ В РАБОЧЕМ РЕЖИМЕ (рис. А)

Горелка без регулятора мощности RWF40.

По окончании этапа пуска, управление серводвигателем переходит к дистанционному регулятору TR, который управляет давлением или температурой в котле, точка С. (Автомат горения LFL продолжает следить за наличием пламени и правильным положением реле давления воздуха и максимального давления газа).

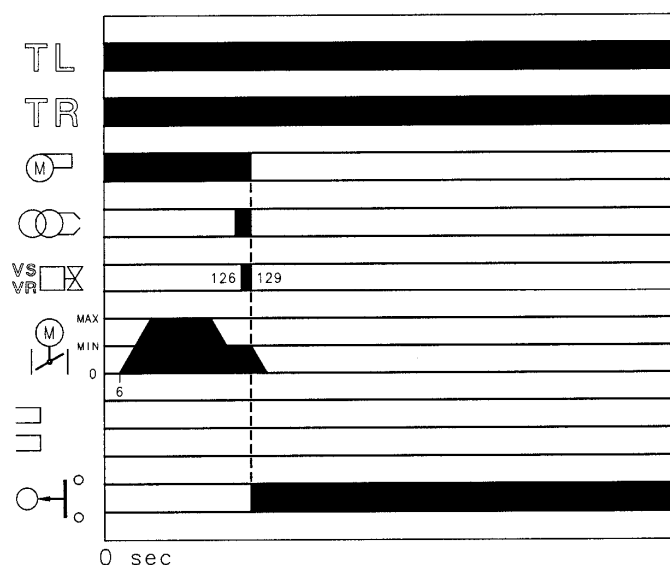
- Если температура или давление слишком низкие, и вследствие этого дистанционный регулятор TR замкнут, горелка постепенно увеличивает мощность до максимального значения, (участок С – D).
- Если затем температура или давление увеличиваются, и вследствие этого дистанционный регулятор TR размыкается, горелка постепенно снижает мощность до минимального значения, (участок E – F). И так далее.
- Горелка останавливается когда требуется меньше тепла, чем производит горелка при минимальной мощности (участок G – H). Дистанционный регулятор TL размыкает контакты, серводвигатель возвращает на угол 0°, который ограничен контактом эксцентрика (1) (рисунок С на странице 20). Заслонка полностью закрывается и сводит к минимуму тепловые потери.

При каждом изменении мощности серводвигатель автоматически изменяет производительность подачи газа (дроссельный вентиль), производительность по воздуху (заслонка вентилятора) и давление воздуха (2 затвора в головке горелки).

Горелка с регулятором мощности RWF40.

Смотри руководство, которое поставляется вместе с регулятором.

РОЗЖИГА НЕ ПРОИЗОШЛО



(В)

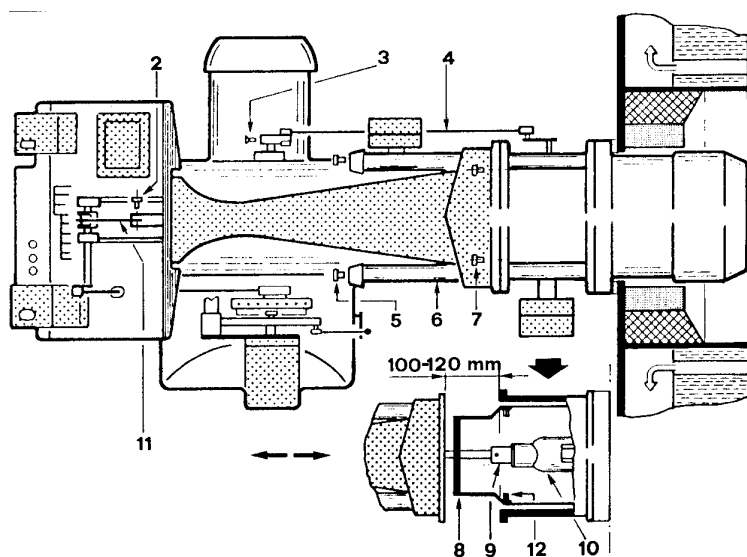
РОЗЖИГА НЕ ПРОИЗОШЛО (рис. В)

Если горелка не зажигается, то в течение 3 секунд после открытия вентиля газа и через 129 секунд после замыкания TL, происходит блокировка.

ОТКЛЮЧЕНИЕ ГОРЕЛКИ ВО ВРЕМЯ РАБОТЫ

Если пламя случайно погасло во время работы, в течении 1 секунды горелка остановится.

ОТКРЫВАНИЕ ГОРЕЛКИ



(A)

ОКОНЧАТЕЛЬНАЯ ПРОВЕРКА

(при работающей горелке)

- Отсоедините один провод реле минимального давления газа:
- Разомкните дистанционный регулятор TL:
- Разомкните дистанционный регулятор TS:

Горелка должна остановиться

- Отсоедините общий провод реле максимального давления газа:
- Отсоедините общий провод реле давления воздуха:
- Отсоедините провод датчика ионизации:

Горелка должна остановиться и заблокироваться

- Убедитесь, что все механические затворы приборов управления и контроля плотно закрыты.

ТЕХНИЧЕСКОЕ ОБСЛУЖИВАНИЕ

Процесс горения

Проанализируйте дымогарные газы. Если где-то по сравнению с предыдущими проверками произошли сильные изменения, значит там особенно внимательно надо будет произвести техническое обслуживание.

Утечки газа

Убедитесь, что в трубопроводе соединяющим счетчик газа и горелку нет утечек газа.

Фильтр газа

Заменяйте фильтр газа, когда он загрязняется.

Головка горелки

Откройте горелку и проверьте, чтобы все элементы горелки были целы и исправны, не деформированы из-за высокой температуры, не были грязными и стояли на своих местах. В случае сомнений снимите колесо (10) (рисунок А).

Серводвигатель

Разъедините эксцентрик (2) (рисунок А на странице 24, нажав на рычаг (9) и вручную проверьте как он вращается, вперед и назад, он должен вращаться легко. Снова наденьте эксцентрик (2).

Горелка

Следите за тем, чтобы не было слишком изношенных элементов, винты в механизмах, управляющих перемещением воздушной заслонки, дроссельной заслонки газа и головкой горелки должны быть затянуты. Также должны быть хорошо затянуты винты, которыми крепятся электрические провода к клеммам горелки.

Чистите горелку снаружи, особенно шарнирные соединения и эксцентрик (15) (рисунок А на странице 5).

Горение

Отрегулируйте горелку в том случае, если параметры процесса горения, замеренные вначале процесса, не соответствуют действующим стандартам или являются неудовлетворительными. Запишите в специальную карточку новые значения параметров горения, они пригодятся вам при последующих замерах.

ДЛЯ ТОГО ЧТОБЫ ОТКРЫТЬ ГОРЕЛКУ (А):

- Отключите напряжение.
- Отсоедините шток, который сдвигает головку (11), выньте штифт (2).
- Отсоедините шток, управляющий работой дроссельной заслонки газа (4), отвинтив винт (3).
- Отвинтите винты (7), которые крепят вентилятор к головке.
- Сдвиньте горелку назад приблизительно на 100 – 120 мм.
- Отсоедините ведущую вилку (8), отвинтив винты (12).
- Полностью сдвиньте назад горелку вдоль направляющих (6); вместе с горелкой снимется также трубка подачи газа (9).

Горелки с головкой максимальной длины, установите два удлинителя, входящие в комплект поставки, на направляющие (6) и поддерживайте горелку с помощью специального суппорта на колесах, который поставляется по запросу, рис. (Е) на странице 4, или с помощью другого подходящего приспособления.

СИМ-ВОЛ	НЕИСПРАВНОСТЬ	ВЕРОЯТНАЯ ПРИЧИНА	КАК УСТРАНИТЬ
◀	Горелка не запускается	1 – Нет электроэнергии	Замкните выключатели – проверьте соединения
		2 – Разомкнут устройство ограничения хода или аварийное устройство	Отрегулируйте его или замените
		3 – Блок управления заблокировался	Разблокируйте блок управления
		4 – разомкнут плавкий предохранитель блока управления	Заменит его (2)
		5 – Неправильное электрическое подключение	Проверьте их
		6 – Неисправен блок управления	Замените его
		7 – Нет газа	Откройте ручные вентили между счетчиком и блоком подачи газа
		8 – Слишком низкое давление газа в трубопроводе	Проконсультируйтесь с ОРГАНИЗАЦИЕЙ, ПОСТАВЛЯЮЩЕЙ ГАЗ
		9 – Реле минимального давления газа не замыкает контакты	Отрегулируйте его или замените
		10 – реле давления газа находится в рабочем положении	Отрегулируйте его или замените
		11 – не срабатывает контакт 1 серводвигателя, клеммы блока управления 11 – 8	Отрегулируйте эксцентрик 1 или замените серводвигатель
	Горелка не запускается и блокируется	12 – ложная имитация пламени	Замените блок управления
		13 – неисправен магнитный пускатель, включающий двигатель	Замените его
		14 – неисправен электрический двигатель	Замените его
		15 – блокировка двигателя	Разблокируйте реле тепловой защиты после того как будут восстановлены все три фазы электропитания
▲	Горелка запускается, но останавливается при максимальном открытии заслонки	16 – не срабатывает контакт 2 серводвигателя, клеммы 9-8 на блоке управления	Отрегулируйте эксцентрик 2 или замените серводвигатель
P	Горелка запускается, но потом останавливается и блокируется	Реле давления воздуха не срабатывает при слишком низком давлении воздуха:	
		17 – Неправильно настроено реле давления воздуха	Отрегулируйте его или замените
		18 – Трубка отбора давления на реле давления засорена	Прочистите ее
		19 – плохо отрегулирована головка	Отрегулируйте ее
		20 – загрязнена крыльчатка	Прочистите ее
■	Горелка запускается, но потом блокируется	21 – большое разряжение в топочном пространстве	Проконсультируйтесь с нашим техническим отделом
		22 – Неисправность в схеме обнаружения пламени	Замените блок управления
▼	Горелка все время находится в режиме предварительной вентиляции	23 – не срабатывает контакт 3 серводвигателя, клеммы 10-8 на блоке управления	Отрегулируйте эксцентрик 3 или замените серводвигатель
1	После этапа предварительной вентиляции и по истечении резервного времени, горелка блокируется, а пламя не появляется	24 – через клапан VR проходит слишком мало газа	Увеличьте подачу
		25 – клапан VR или VS не открывается	Замените катушку или панель выпрямителя
		26 – слишком низкое давление газа	Увеличьте подачу газа на регуляторе
		27 – плохо отрегулирован электрод розжига	Отрегулируйте его, смотри рисунок (B) на странице 10
		28 – электрод замкнут на массу из-за плохой изоляции	Замените его
		29 – неисправен кабель высокого напряжения или пробивает на массу	Замените его
		30 – кабель высокого напряжения деформировался из-за высокой температуры	Замените его и защитите
		31 – неисправен трансформатор розжига	Замените его
		32 – неправильно произведено электрическое подключение вентилей или трансформатора розжига	Переделайте
		33 – неисправен блок управления	Замените его
		34 – закрыт какой-либо вентиль, находящийся перед блоком подачи газа	Откройте его
35 – в трубопровод попал воздух	Выпустите воздух		

СИМ-ВОЛ	НЕИСПРАВНОСТЬ	ВЕРОЯТНАЯ ПРИЧИНА	КАК УСТРАНИТЬ
1	Появляется пламя и горелка блокируется	36 – через соленоидный клапан VR проходит слишком мало газа	Увеличьте подачу
		37 – плохо отрегулирован датчик ионизации	Отрегулируйте его, см. рисунок (В) на странице 10
		38 – неправильно осуществлено электрическое подключение датчика	Переделайте
		39 – недостаточная ионизация (менее 6 мкА)	Проверьте положение датчика
		40 – датчик замыкает на массу	Отодвиньте его или замените провод
		41 – сработало реле максимального давления газа	Отрегулируйте или замените его
		42 – неисправен блок управления	Замените его
	Горелка продолжает постоянно повторять цикл запуска, но не блокируется	43 – давление газа в трубопроводе близко к тому значению, на которое настроено реле минимального давления газа. Повторяющееся падение давления, которое происходит после открывания клапана вызывает временное размыкание самого реле давления, сразу после этого закрывается и горелка останавливается. Затем давление увеличивается, реле давления вновь замыкает контакты и цикл запуска повторяется. И так далее	Уменьшите значение, при котором срабатывает реле минимального давления газа. Замените картридж фильтра газа.
	Происходит блокировка, никаких символов не отображается	44 – ложная симуляция пламени	Замените блок управления
	Во время работы горелка останавливается и блокируется	45 – датчик или провод датчика ионизации замыкает на массу	Замените неисправные детали
		46 – неисправно реле давления воздуха	Замените его
		47 – срабатывает реле максимального давления газа	Замените его или отрегулируйте
◀	Происходит блокировка в момент остановки горелки	48 – пламя остается в головке горелки	Устраните причину пламени или замените блок управления
	Пульсирующее включение	49 – плохо отрегулирована горелка	Отрегулируйте ее, см. страницы 11 и 20
		50 – плохо отрегулирован электрод розжига	Отрегулируйте его, см. рисунок (В) на странице 10
		51 – заслонка вентилятора плохо отрегулирована, слишком много воздуха	Отрегулируйте ее
		52 – слишком большая мощность при розжиге	Уменьшите мощность

- (1) на автомате горения (12) (рисунок А) на странице 10 имеется диск, который крутится во время программы пуска, он виден через прозрачную кнопку для перезапуска. Если горелка не запускается, или останавливается, по причине неисправности, символ, появляющийся в этой кнопке указывает на причину остановки.
- (2) Плавкий предохранитель находится спереди блока управления (12) (рисунок А) на странице 5. имеется также запасной плавкий предохранитель, который можно вынуть, отломив язычок, который его прижимает.