

# RIELLO

## ДВУХСТУПЕНЧАТЫЕ ГАЗОВЫЕ ГОРЕЛКИ СЕРИЯ RIELLO 40 FSD

### Технические характеристики



По вопросам продаж и поддержки обращайтесь:

Архангельск (8182)63-90-72  
Астана +7(7172)727-132  
Белгород (4722)40-23-64  
Брянск (4832)59-03-52  
Владивосток (423)249-28-31  
Волгоград (844)278-03-48  
Вологда (8172)26-41-59  
Воронеж (473)204-51-73  
Екатеринбург (343)384-55-89  
Иваново (4932)77-34-06  
Ижевск (3412)26-03-58  
Казань (843)206-01-48

Калининград (4012)72-03-81  
Калуга (4842)92-23-67  
Кемерово (3842)65-04-62  
Киров (8332)68-02-04  
Краснодар (861)203-40-90  
Красноярск (391)204-63-61  
Курск (4712)77-13-04  
Липецк (4742)52-20-81  
Магнитогорск (3519)55-03-13  
Москва (495)268-04-70  
Мурманск (8152)59-64-93  
Набережные Челны (8552)20-53-41

Нижний Новгород (831)429-08-12  
Новокузнецк (3843)20-46-81  
Новосибирск (383)227-86-73  
Орел (4862)44-53-42  
Оренбург (3532)37-68-04  
Пенза (8412)22-31-16  
Пермь (342)205-81-47  
Ростов-на-Дону (863)308-18-15  
Рязань (4912)46-61-64  
Самара (846)206-03-16  
Санкт-Петербург (812)309-46-40  
Саратов (845)249-38-78

Смоленск (4812)29-41-54  
Сочи (862)225-72-31  
Ставрополь (8652)20-65-13  
Тверь (4822)63-31-35  
Томск (3822)98-41-53  
Тула (4872)74-02-29  
Тюмень (3452)66-21-18  
Ульяновск (8422)24-23-59  
Уфа (347)229-48-12  
Челябинск (351)202-03-61  
Череповец (8202)49-02-64  
Ярославль (4852)69-52-93

# Газовые горелки

## ДВУХСТУПЕНЧАТЫЕ ГАЗОВЫЕ ГОРЕЛКИ

### СЕРИЯ RIELLO 40 FSD



Артикул	Наименование	Мощность кВт
3758704	FS 5D	12/23 – 58
3758803	FS 8D	24/46 – 93
3759003	FS 15D	58/81 – 175
3759104	FS 20D	58/81 – 220

Одноступенчатые газовые горелки серии **RIELLO 40 FSD** разработаны для использования в генераторах теплого воздуха и печах различного назначения небольшой мощности. Эта серия горелок включает в себя четыре типоразмеров мощностью от 12 до 220 кВт.

### Функциональные характеристики

- фронтальный доступ ко всем узлам горелки;
- настройка горелки без снятия с теплогенератора;
- не закрывающаяся во время остановки горелки воздушная заслонка (только для моделей **FS 3D, FS 5D**)(позволяет воздуху извне поступать в камеру сгорания и не допускать перегрева различных элементов горелки теплотой из камеры сгорания печи или генератора теплого воздуха);
- пониженный уровень шума

### Технические характеристики

Модель		FS5D	FS8D	FS15D	FS20D
Тип регулировки		Двухступенчатый			
Мощность	кВт	12/23-58	23/46-93	58/81-175	58/81 - 220
	Мкал/час	10/20-50	20/40-80	5070-150	50/70 - 189
Рабочая температура	°С мин/макс	0 / 40			
Низшая теплотворная способность газа	кВт·час/Нм <sup>3</sup>	10			
Плотность газа	кг/Нм <sup>3</sup>	0,71			
Расход газа	м <sup>3</sup> /час	1.2/2,3 - 5,8	2.3/4,6 - 9,3	5.8/8.1-17.5	5.8/8,1 -21,8
Вентилятор	Тип	Центробежный с выпуклыми лопастями			
Макс. Температура воздуха	°С	40			
Электропитание	Фазы/Гц/Вольт	1/50/230 ±10%			
Автомат горения	Тип	525 SE/3F		RMG 88.620A2	
Общая электрическая мощность	кВт	0,11	0,13	0,24	0,25
Степень защиты	IP	40			
Мощность электродвигателя	кВт	0,09	0,09	0,15	0,15
Номинальный ток двигателя	А	0,65	0,7	1,35	1,4
Пусковой ток двигателя	А	2,6	2,8	5,6	5,6
Степень защиты двигателя	IP	20			
Трансформатор розжига		Встроен в автомат горения		Находится отдельно от автомата горения	
Работа		прерывистая (каждые 24 часа по крайней мере одна остановка)			
Звуковое давление	дБ( А)	60	67	70	73
Выбросы СО	мг/кВт·час	<40			
Выбросы NO <sub>x</sub>	мг/кВт·час	<120			

### Базовые условия

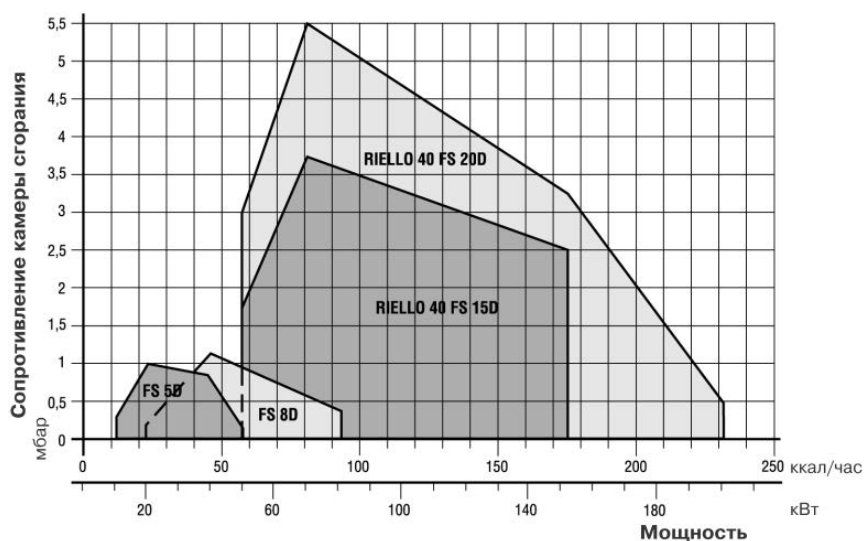
Температура: 20°С

Давление: 1013,5 мбар

Высота над уровнем моря: 0 метров

Уровень шума был измерен в котельной на расстоянии 1 метра от горелки

## Диаграммы рабочих областей



**Испытательные условия  
соответствуют:**  
Температура: 20°C  
Давление: 1013,5 мбар  
Высота над уровнем моря: 0  
метров

### Стандартная комплектация

Теплоизолирующая прокладка для фланца горелки 1шт.  
Винты с гайками для крепления горелки к теплогенератору –4шт.  
Шарнирное соединение-1 шт.  
Кабельный сальник –1 шт.  
Инструкция по монтажу и эксплуатации –1шт.  
Спецификация запасных частей –1шт.

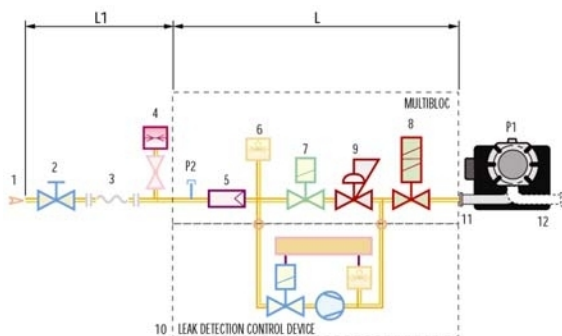
### Подача газа на горелку

На горелках серии **Riello 40 FSD** в качестве газовой арматуры используются одноступенчатые мультиблоки: **MBZRDLE 405, 407, 410**.

Подвод газа к горелке может осуществляться как справа, так и с левой стороны.

В качестве отдельной опции на все модели мультиблоков по дополнительному заказу может быть установлен блок контроля герметичности клапанов. **Согласно Европейским нормам, использование блока контроля герметичности является обязательным для горелок мощностью более 1200 кВт.**

### Газовые мультиблоки MBZRDLE 405 – 407 – 410

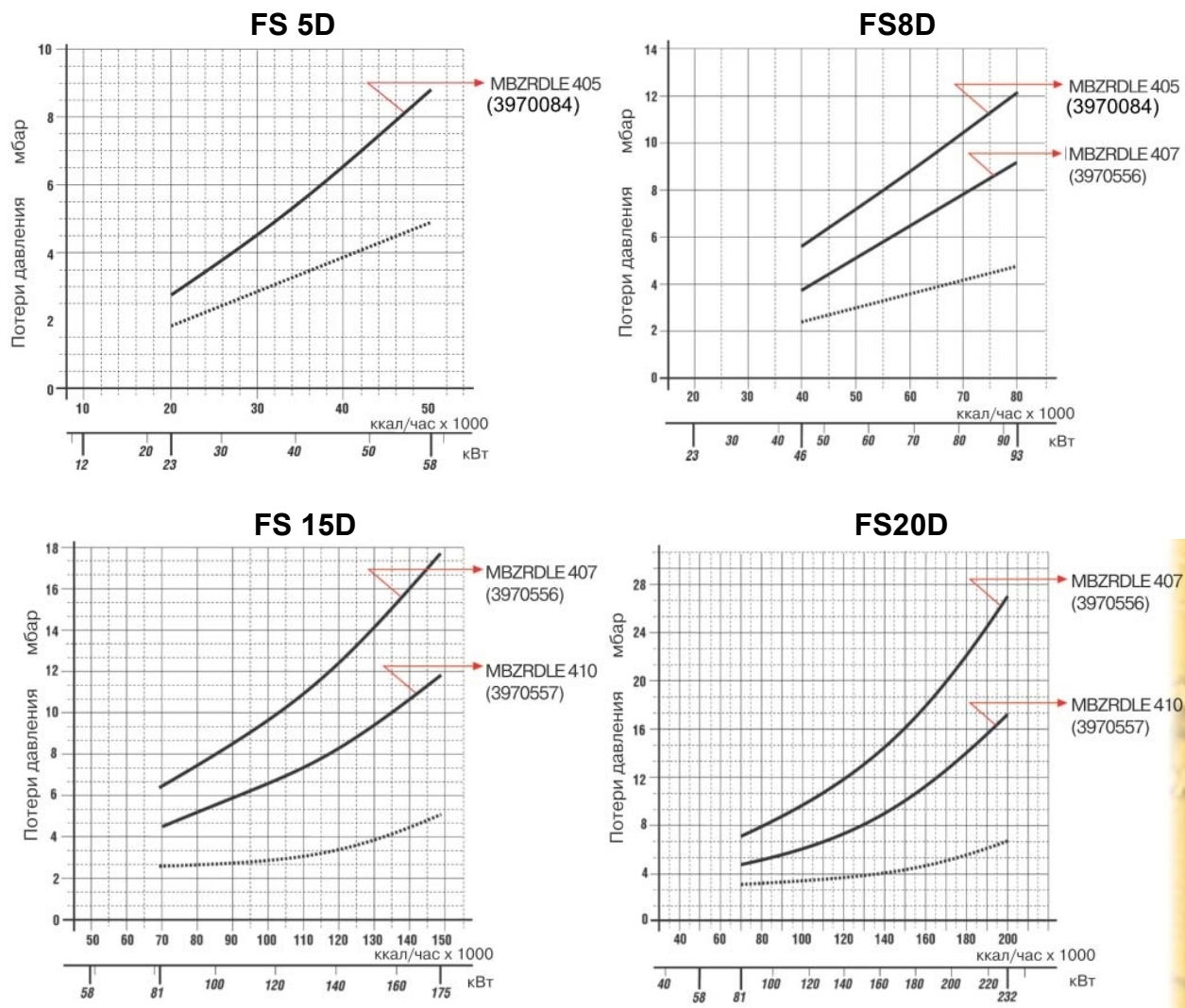


- 1 Подающий газопровод
- 2 Ручной запорный кран
- 3 Антивибрационная вставка
- 4 Манометр давления газа
- 5 Фильтр
- 6 Реле давления газа
- 7 Предохранительный электромагнитный газовый клапан
- 8 Регулирующий электромагнитный газовый клапан с функцией замедленного открывания
- 9 Стабилизатор давления газа
- 10 Блок контроля герметичности клапанов (7;8)
- 11 Адаптер
- 12 Горелка
- P2 Давление перед фильтром
- L Газовый мультиблок
- L1 Часть, выполняемая монтажной организацией

## Графики подбора мультиблоков к горелкам

На графиках показаны минимальные потери давления на горелках для различных газовых рамп и мультиблоков, которые можно использовать с этими горелками. Для определения минимального давления газа перед газовой рампой или мультиблоком к потерям давления, определенным по графику, необходимо прибавить аэродинамическое сопротивление теплогенератора.

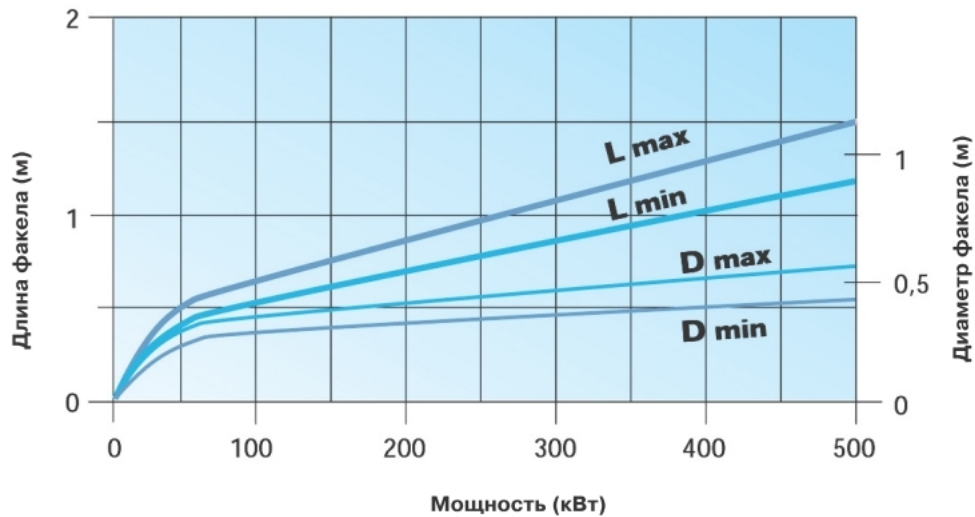
На графике показана зависимость потери давления на головке горелки и газовом мультиблоке (сплошная линия) и на головке горелки (пунктирная линия) от мощности теплогенератора.



## Подача воздуха на горение

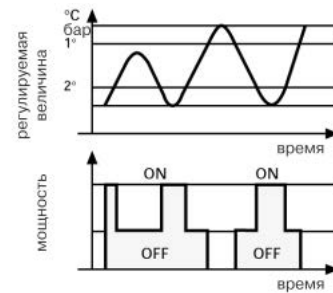
Регулировка подачи воздуха на горение осуществляется посредством изменения положения воздушной заслонки. При переходе со ступени на ступень воздушная заслонка меняет свое положение с помощью сервопривода. При выключении горелки воздушная заслонка закрывается полностью в моделях **Riello 40 FS 15D – 20D**.

## Размеры факела горелки



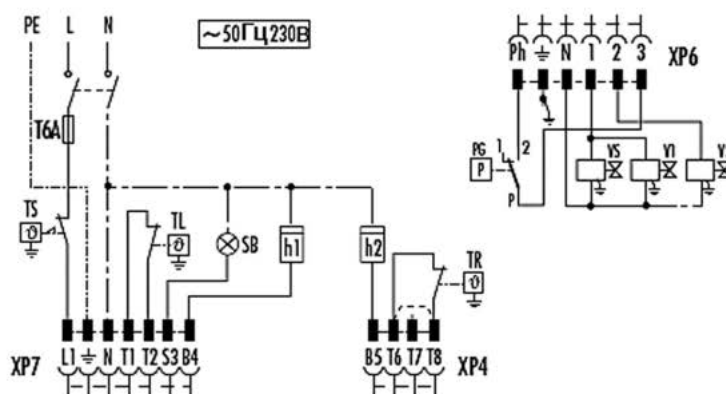
## Режим работы горелки

Все модели горелок серии **RIELLO 40 FSD** работают в двухступенчатом режиме.



## Электрические подключения

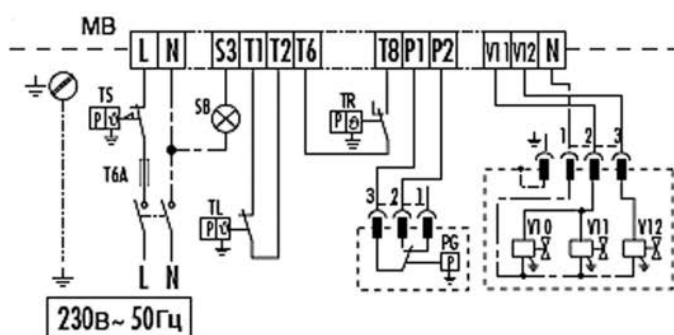
### FS 5D – FS 8D



- h1, h2 Счетчик часов работы 1 и 2 ступеней горелки
- SB Сигнализация о блокировке горелки
- TL Термостат первой ступени
- TR Термостат второй ступени
- TS Термостат безопасности
- VS Предохранительный газовый клапан
- V1 Газовый клапан первой ступени
- V2 Газовый клапан второй ступени
- PG Реле минимального давления газа
- X4 4-х полюсный разъем-вилка
- X6 6-ти полюсный разъем-вилка
- X7 7-ми полюсный разъем-вилка

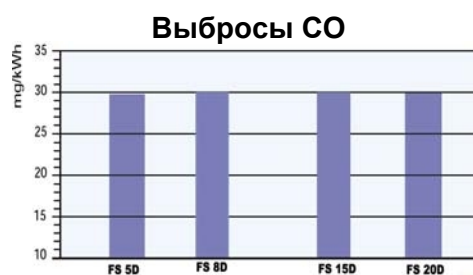


## FS 15D – FS 20D



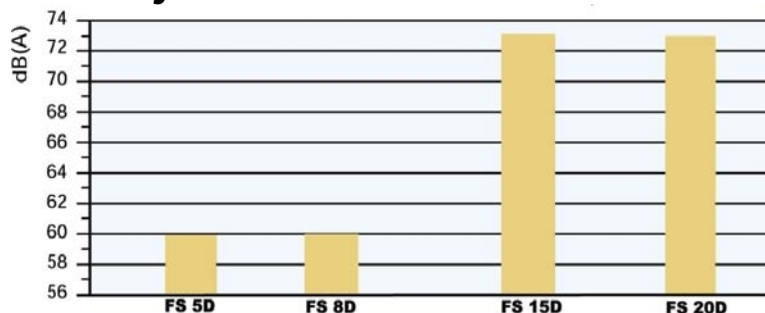
- TL Термостат первой ступени
- TR Термостат второй ступени
- TS Термостат безопасности
- VS Предохранительный газовый клапан
- V1 Газовый клапан первой ступени
- V2 Газовый клапан второй ступени
- PG Реле минимального давления газа
- X4 4-х полюсный разъем-вилка
- X6 6-ти полюсный разъем-вилка
- X7 7-ми полюсный разъем-вилка

## Выбросы вредных веществ в атмосферу

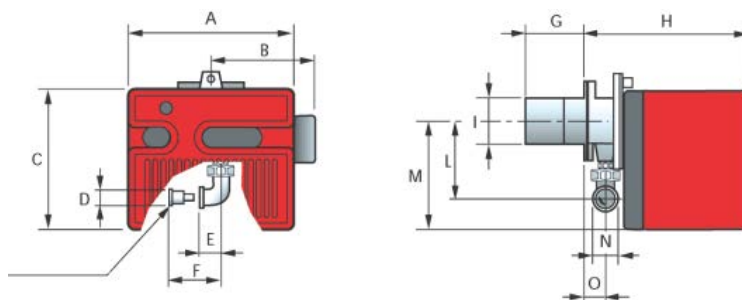


Данные по выбросу вредных веществ для разных моделей были измерены при работе на максимальной мощности.

## Уровень шума



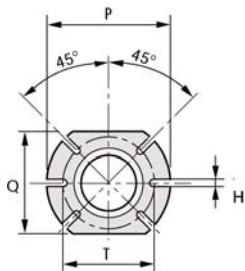
## Габаритные размеры



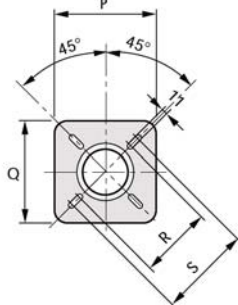
Модель	A	B	C	E	G	H	I	L	M	O	N
FS 5D	272	170	233	28	100	295	91	138	180	48	1/2'
FS 8D	305	188	262	33	110	347	105	142	204	61	
FS 15D	350	413	298	33	120	389	125	152	230	67	
FS 20D	350	413	298	33	120	389	125	152	230	67	

## Фланец горелки для установки на котел

FS 5D-FS 8D

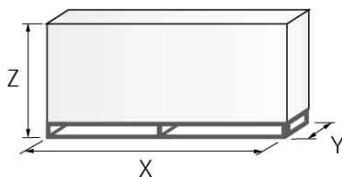


FS 15D-FS 20D



Модель	P	Q	R	S	H	T
FS 5D	170	140	-	-	10	130
FS 8D	170	160	-	-	11	130
FS 15D	170	170	155	200	-	-
FS 20D	170	170	155	200	-	-

## Упаковка

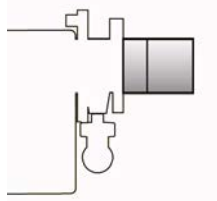


Модель	X	Y	Z	кг
FS 5D	445	355	325	11
FS 8D	473	413	320	16
FS 15D	535	353	375	22
FS 20D	535	553	375	22

## Дополнительные принадлежности

### Удлиннитель головки

Конструкция теплогенератора может предполагать использование горелки серии **Riello 40 FSD** с длиной головки большей чем стандартная. В этом случае необходимо использовать удлиннители головок..



Удлиннитель головки			
Горелка	Длина стандартной головки (мм)	Длина длинной головки (мм)	Артикул
FS 5D	100	125	3000820
FS 20D	120	280	3000873

### Конусообразный наконечник с дисковым завихрителем

С помощью этого устройства можно укоротить факел горелки.



Горелка	Проекция	Артикул
FS 5D	+15	3000916
FS 20D	+23	3000919

### Комплект для работы горелки на сжиженном газе (только для стандартной головки)

Для сжигания сжиженного нефтяного газа, существует специальный комплект, который устанавливается на головку горелки.



Горелка	Артикул
FS 5D	3000882
FS 20D	3000886

### Комплект для подключения персонального компьютера к автомату горения

Комплект состоит из соединительного кабеля и CD с программным обеспечением.



Горелка	Артикул
FS 5D	3002731
FS 20D	3002719

**По вопросам продаж и поддержки обращайтесь:**

Архангельск (8182)63-90-72  
Астана +7(7172)727-132  
Белгород (4722)40-23-64  
Брянск (4832)59-03-52  
Владивосток (423)249-28-31  
Волгоград (844)278-03-48  
Вологда (8172)26-41-59  
Воронеж (473)204-51-73  
Екатеринбург (343)384-55-89  
Иваново (4932)77-34-06  
Ижевск (3412)26-03-58  
Казань (843)206-01-48

Калининград (4012)72-03-81  
Калуга (4842)92-23-67  
Кемерово (3842)65-04-62  
Киров (8332)68-02-04  
Краснодар (861)203-40-90  
Красноярск (391)204-63-61  
Курск (4712)77-13-04  
Липецк (4742)52-20-81  
Магнитогорск (3519)55-03-13  
Москва (495)268-04-70  
Мурманск (8152)59-64-93  
Набережные Челны (8552)20-53-41

Нижний Новгород (831)429-08-12  
Новокузнецк (3843)20-46-81  
Новосибирск (383)227-86-73  
Орел (4862)44-53-42  
Оренбург (3532)37-68-04  
Пенза (8412)22-31-16  
Пермь (342)205-81-47  
Ростов-на-Дону (863)308-18-15  
Рязань (4912)46-61-64  
Самара (846)206-03-16  
Санкт-Петербург (812)309-46-40  
Саратов (845)249-38-78

Смоленск (4812)29-41-54  
Сочи (862)225-72-31  
Ставрополь (8652)20-65-13  
Тверь (4822)63-31-35  
Томск (3822)98-41-53  
Тула (4872)74-02-29  
Тюмень (3452)66-21-18  
Ульяновск (8422)24-23-59  
Уфа (347)229-48-12  
Челябинск (351)202-03-61  
Череповец (8202)49-02-64  
Ярославль (4852)69-52-93

**сайт: <http://riello.nt-rt.ru> || эл. почта: [rol@nt-rt.ru](mailto:rol@nt-rt.ru)**