

Газовые горелки

ДВУХСТУПЕНЧАТЫЕ (RS 5D)

ДВУХСТУПЕНЧАТЫЕ ПРОГРЕССИВНЫЕ (RS)

ДВУХСТУПЕНЧАТЫЕ ПРОГРЕССИВНЫЕ С НИЗКИМИ ВЫБРОСАМИ ОКСИДОВ АЗОТА (Low NOx) (RS MZ)

СЕРИЯ RS (MZ)



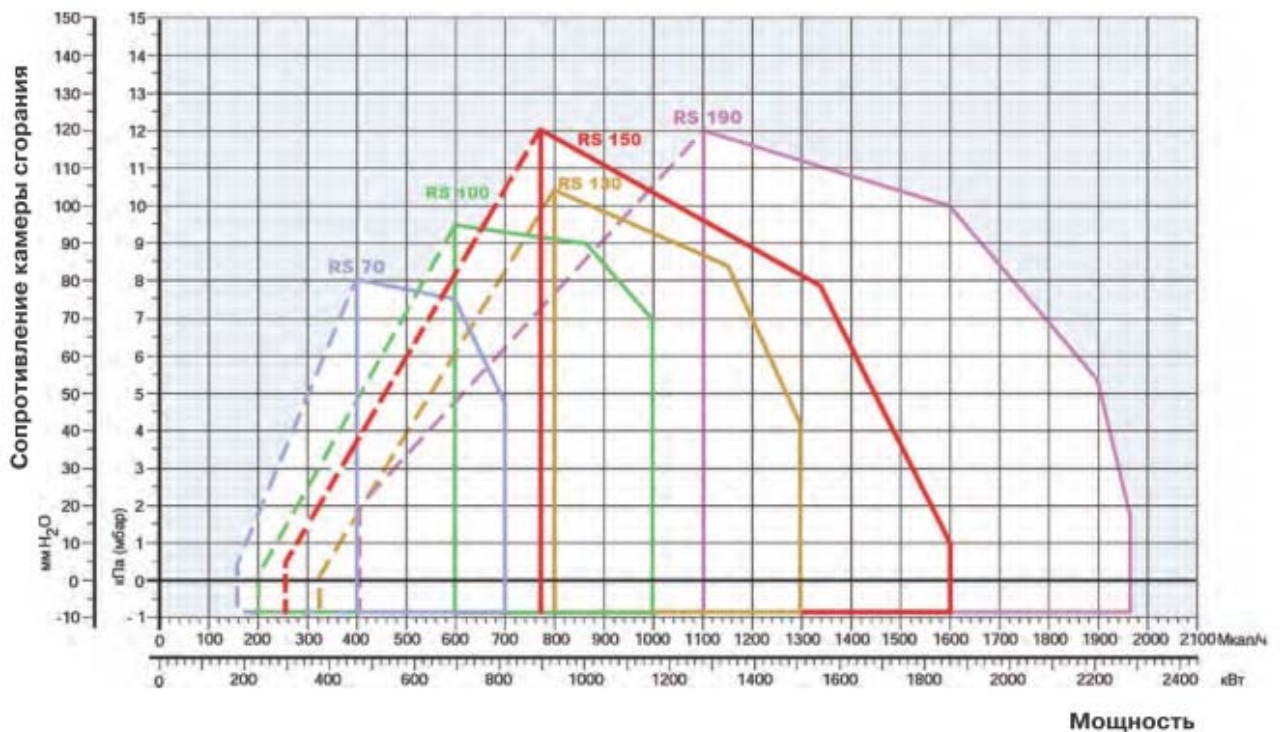
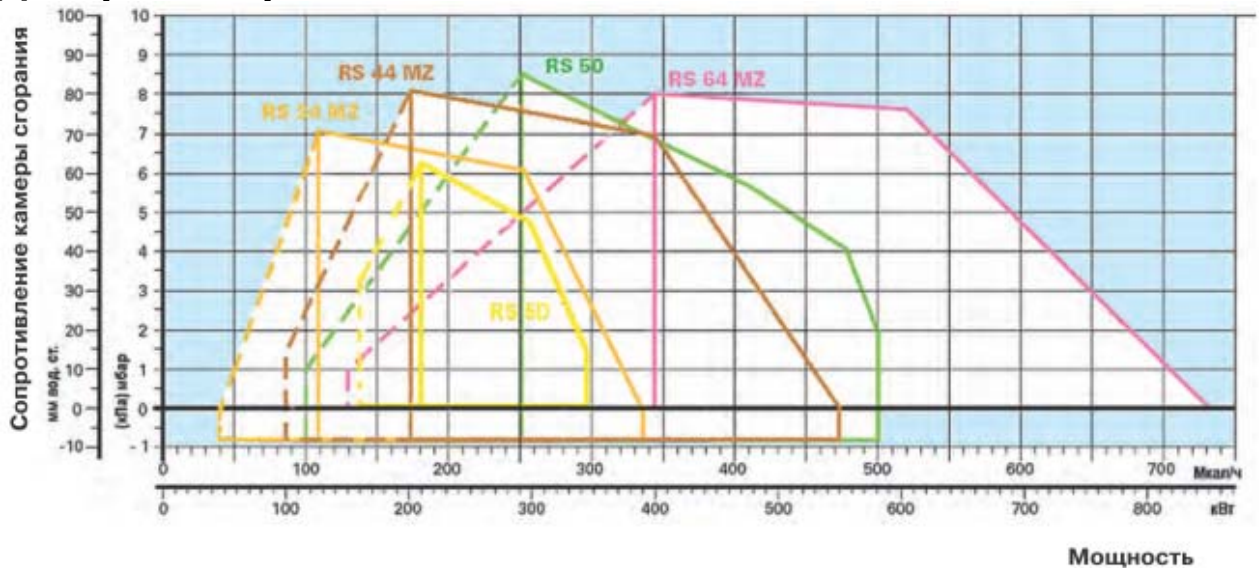
Артикул	Наименование	Мощность кВт
3762016	RS 5D	160/208 - 345
20052615	RS 5D TL	160/208 - 345
3789000	RS 34 MZ t.c.	45/125 – 390
3789001	RS 34 MZ t.l.	45/125 – 390
3789100	RS 44 MZ t.c.(M)	80/203 – 550
3789101	RS 44 MZ t.l.(M)	80/203 – 550
3789130	RS 44 MZ t.c.(T)	80/203 – 550
3789131	RS 44 MZ t.l.(T)	80/203 – 550
3784700	RS 50 t.c.	116/290 – 581
3784701	RS 50 t.l.	116/290 – 581
3789300	RS 64 MZ t.c.	150/400 – 850
3789301	RS 64 MZ t.l.	150/400 – 850
3785100	RS 70 t.l.	192/465 – 814
3785101	RS 70 t.l.	192/465 – 814
3785300	RS 100 t.c.	232/698 – 1163
3785301	RS 100 t.l.	232/698 – 1163
3785500	RS 130 t.c.	372/930 – 1512
3785501	RS 130 t.l.	372/930 – 1512
20044636	RS 150 t.c.	300/900 – 1850
20044637	RS 150 t.l.	300/900 – 1850
3785812	RS 190 t.c.	470/1279 – 2290
20030034	RS 190 t.l.	470/1279 – 2290


Газовые двухступенчатые прогрессивные горелки серии **RS (MZ)** разработаны для использования в теплогенераторах различного назначения средней мощности. Низкие выбросы оксидов азота (Low NOx) при работе горелок **RS MZ** позволяют использовать их в тех местах, где есть ограничения по выбросам вредных веществ в окружающую среду. Модель **RS 44 MZ** могут поставляться в однофазном (M) и трехфазном (T) исполнении. Горелки могут поставляться как с удлиненной головкой (t.l.), так и со стандартной (t.c.). Эта серия горелок состоит из десяти типоразмеров мощностью от 45 до 2290 кВт.


Функциональные характеристики

- фронтальный доступ ко всем узлам горелки;
- настройка горелки без снятия с теплогенератора;
- наличие воздушной заслонки, закрывающейся при выключении горелки (предотвращает потери тепла через дымоход теплогенератора);
- наличие газовой дроссельной заслонки управляемой серводвигателем (кроме модели **RS 5D**)(позволяет использовать с горелкой одноступенчатую газовую рампу или мультиблок)
- наличие подвижного фланца горелки (только для модели **RS 5D**) (позволяет подобрать оптимальную длину головки горелки)
- регулировка геометрических параметров головки горелки в зависимости от мощности горелки;
- вентилятор горелки со специальной формой лопастей (пониженный уровень шума)
- наличие на корпусе горелки разъемов для электрических подключений, упрощающее монтаж и техническое обслуживание (для **RS MZ**).

Диаграммы рабочих областей



 Реальный рабочий диапазон для подбора горелки

 Рабочий диапазон при работе на 1-й ступени

Испытательные условия соответствуют:

Температура: 20°C

Давление: 1013,5 мбар

Высота над уровнем моря: 0 метров

Технические характеристики

Модель		RS 5D	RS 50	RS 70	RS 100	RS 130	RS 150	RS 190
Тип регулирования		Двухступенчатый прогрессивный						
Диапазон регулирования на максимальной мощности		2 – 1						
Серво-двигатель	тип	BERGER	SQN 90	LKS210			SQN 31	
	Время работы	с	13	15				
Мощность	кВт	160/208-345	116/290-580	192/465-814	232/698-1163	372/930-1512	300/900-1850	470/1279-2290
	Мкал/ч	137.6/178.8-296.7	100/249-499	165/400-700	200/600-1000	320/800-1300	258/774-1591	405/1100-1970
Рабочая температура	°С мин/макс	0 / 40						
Низшая теплотворная способность газа	кВт·ч/м ³	10						
Плотность газа	кг/м ³	0,71						
Расход газа	м ³ /ч	8/16-32	11,6/29-58	195/46,5-81,4	237/0-116	37/93-151	30/90-185	47/128-229
Вентилятор	Тип	Центробежный S-образные лопасти						
Температура воздуха	Макс. °С	60						
Электропитание	Фазы/Гц/Вольт	1/50/230 (±10%)			3N/50/230-400 (±10%) звезда		3/50/230 (±10%) Δ	
Вспомогат. электропитание	Фазы/Гц/Вольт	1/50/230 (±10%)						
Автомат горения	Тип	RMG 569		RMG				
Общая электрическая мощность	кВт	0,45	0,75	1,4	1,8	2,6	4	5,5
Вспомогательная электрическая мощность	кВт	-	0,12	0,3	0,3	0,4	1	1
Степень защиты	IP	40						
Мощность электродвигателя	кВт	0,25	0,65	1,1	1,5	2,2	3	4,5
Номинальный ток двигателя	A	2	3-1,7	4,7 - 2,7	6,4 - 3,7	8,5 - 4,9	5,9	15,8-9,1
Пусковой ток двигателя	A	8	13,8-8	25 - 14,6	27,7 - 16	57,2 - 33	76,2 - 43	126 - 73
Степень защиты двигателя	IP	20						
	V1-V2	230 В – 1x8 кВ						
	I1-I2	0.2A – 12 mA	1A – 20 mA					
Работа		прерывистая (каждые 24 часа по крайней мере одна остановка)						
Звуковое давление	дБ(А)	70	72	75	77	83,1	78,5	83
Выбросы CO	мг/кВт·ч	<40						
Выбросы NO _x	мг/кВт·ч	<120 (2 класс EN 676)	<130 (1 класс EN 676)					

Модель		RS 34 MZ	RS 44 MZ	RS 44 MZ	RS 64 MZ
Тип регулирования		Двухступенчатый прогрессивный			
Диапазон регулирования на максимальной мощности		2 – 1			
Серво-двигатель	тип	SQN 90			
	Время работы	с	12		
Мощность	кВт	45/125-390	80/200-550	80/200-550	150/400-850
	Мкал/ч	39/108-335	69/172-473	69/172-473	129/344-731
Рабочая температура	°С мин/макс	0 / 40			
Низшая теплотворная способность газа	кВт·ч/м ³	10			
Плотность газа	кг/м ³	0,71			
Расход газа	м ³ /ч	4,5/13-39	8/20-55	8/20-55	15/40-85
Вентилятор	Тип	Центробежный с выпуклыми лопастями			
Температура воздуха	Макс. °С	60			
Электропитание	Фазы/Гц/Вольт	1/50-60/220-230 (±10%)		3/50-60/220-230 (±10%) Δ 3N/50-60/220-400 (±10%) звезда	3/50/230 (±10%) Δ 3N/50/230-400 (±10%) звезда
Вспомогат. электропитание	Фазы/Гц/Вольт	1/50-60/220-230 (±10%)			
Автомат горения	Тип	RMG			
Общая электрическая мощность	кВт	0,6	0,7	0,8	1,4
Вспомогательная электрическая мощность	кВт	0,3	0,28	0,35	0,3
Степень защиты	IP	40			
Мощность электродвигателя	кВт	0,3	0,42	0,45	1,1
Номинальный ток двигателя	A	3,2	3,5	2 – 1,4	4,8 – 2,8
Пусковой ток двигателя	A	15	17	14 - 10	25 – 14,6
Степень защиты двигателя	IP	40			
	V1-V2	230 В – 1x15 кВ			
	I1-I2	1A – 25 mA			
Работа		прерывистая (каждые 24 часа по крайней мере одна остановка)			
Звуковое давление	дБ(А)	70	72	72	76
Выбросы CO	мг/кВт·ч	<40			
Выбросы NO _x	мг/кВт·ч	<120 (2 класс EN 676)			

Базовые условия

Температура: 20°С

Давление: 1013,5 мбар

Высота над уровнем моря: 0 метров

Уровень шума измерен на расстоянии 1 метра от горелки

Стандартная комплектация

RS 5D

Подвижный фланец горелки – 1шт.
Теплоизолирующая прокладка для фланца горелки – 1шт.
Винты для крепления фланца горелки к теплогенератору –4шт.
7-ми штырьковая вилка – 1шт.
4-х штырьковая вилка – 1шт.
Инструкция по монтажу и эксплуатации – 1шт.
Спецификация запасных частей – 1шт.

RS 50-70-100-130-190

Подвижный фланец горелки - 1шт.
Теплоизолирующая прокладка для фланца горелки - 1шт.
Винты для крепления фланца горелки к теплогенератору -4шт.
7-ми штырьковая вилка - 1шт. (RS 50)
6-ти штырьковая вилка - 1шт. (RS 50)
4-х штырьковая вилка - 1шт. (RS 50)
5-ти штырьковая вилка - 1шт. (RS 50)
Инструкция по монтажу и эксплуатации - 1шт.
Спецификация запасных частей - 1шт.

RS 34-44-64 MZ

Фланец для присоединения газовой рампы - 1шт.
Прокладка для фланца - 1шт.
Винты для крепления фланца к газовой рампе - 4шт.
Теплоизолирующая прокладка для фланца горелки - 1шт.
Винты для крепления фланца горелки к котлу - 4шт.
7-ми штырьковая вилка-1шт.
6-ти штырьковая вилка-1шт.
4-х штырьковая вилка-1шт.
2-х штырьковая вилка-1шт.
5-ти штырьковая вилка - 1шт. (для 44Т-64)
Спецификация запасных частей - 1шт.

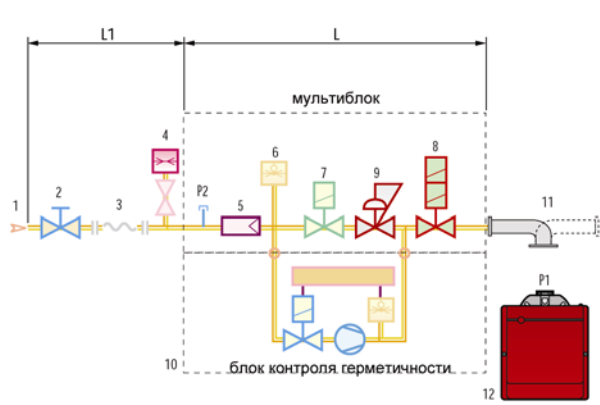
Подача газа на горелку

С горелками модели RS 5D используются одноступенчатые мультиблоки MB DLE 412, 415. На остальных горелках серии RS(MZ) установлена дроссельная заслонка для регулирования подачи газа на 1-й и на 2-й ступени. Этой заслонкой управляет серводвигатель с эксцентриком с изменяемым профилем. Поэтому с этими горелками могут использоваться одноступенчатые газовые мультиблоки: MBDLE 407, 410, 412, 415, 420, 420 CT и одноступенчатые газовые рампы серии MBC: 1200 SE 50, 1900 SE 65 FC CT, 3100 SE 80 FC CT. Для соединения газового мультиблока и рампы с горелкой в некоторых случаях требуется специальный переходник-адаптер. Необходимость использования того или иного адаптера определяется при подборе газовой арматуры к конкретной горелке.

Подача газа может осуществляться как с правой, так и с левой стороны.

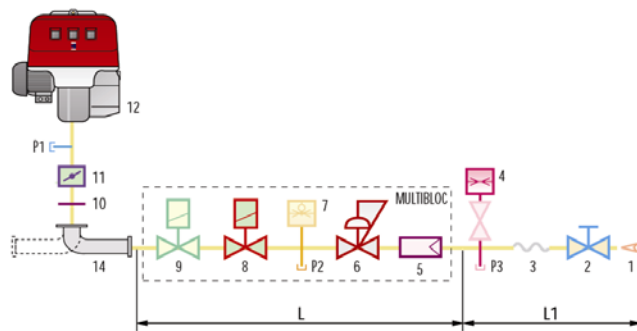
В качестве отдельной опции на все модели мультиблоков и газовых рамп по отдельному заказу может быть установлен блок контроля герметичности клапанов. Согласно Европейским нормам, использование блока контроля герметичности является обязательным для горелок мощностью более 1200 кВт.

Двухступенчатый газовый мультиблок (горелка RS 5D)



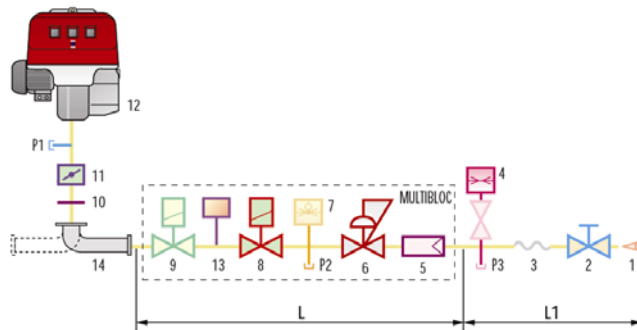
- 1 Подающий газопровод
- 2 Ручной запорный кран
- 3 Антивибрационная вставка
- 4 Манометр давления газа
- 5 Фильтр
- 6 Реле минимального давления газа
- 7 Предохранительный электромагнитный газовый клапан
- 8 Регулировочный электромагнитный клапан 1-й и 2-й ступени с функцией замедленного открывания
- 9 Стабилизатор давления газа
- 10 Блок контроля герметичности клапанов (7; 8)
- 11 Адаптер
- 12 Горелка
- P2 Штуцер замера давления перед фильтром
- L Газовый мультиблок
- L1 Часть, выполняемая монтажной организацией

Газовый мультиблок без блока контроля герметичности клапанов

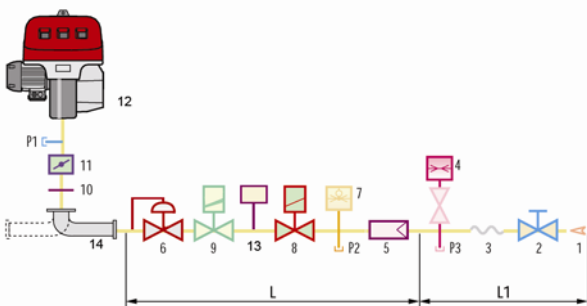


- 1 Подающий газопровод
- 2 Запорный газовый кран
- 3 Антивибрационная вставка
- 4 Манометр
- 5 Фильтр
- 6 Стабилизатор давления газа
- 7 Реле минимального давления газа
- 8 Предохранительный электромагнитный клапан
- 9 Регулирующий электромагнитный клапан с функцией плавного открывания
- 10 Прокладка и фланец, входящие в комплект поставки горелки
- 11 Дроссельная заслонка для регулирования подачи газа
- 12 Горелка
- 13 Блок контроля герметичности для клапанов (8-9).
- 14 Переходник газовая рампа – горелка (адаптер)
- P1 Штуцер для замера давления газа на головке горелки
- P2 Штуцер для замера давления газа после стабилизатора
- P3 Штуцер для замера давления газа перед фильтром
- L Газовая рампа или мультиблок, поставляемые отдельно
- L1 Часть, выполняемая монтажной организацией

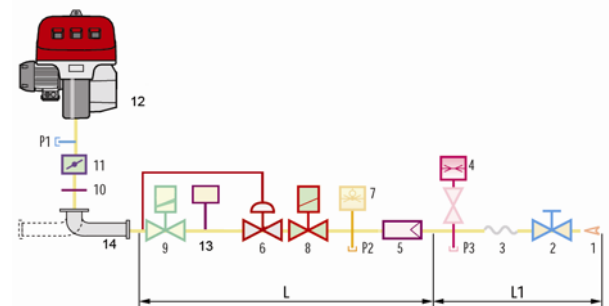
Газовый мультиблок с блоком контроля герметичности клапанов



Газовая рампа MBC 1200 SE (СТ)

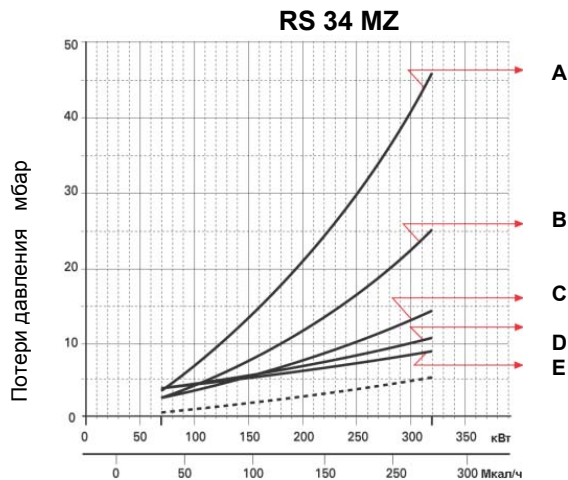
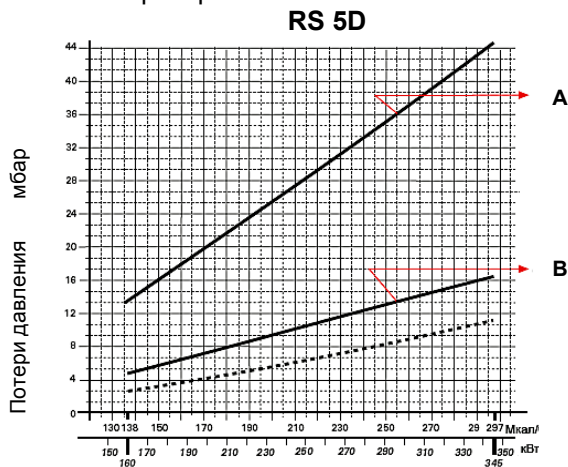


Газовая рампа MBC 1900 – 3100 SE (СТ)

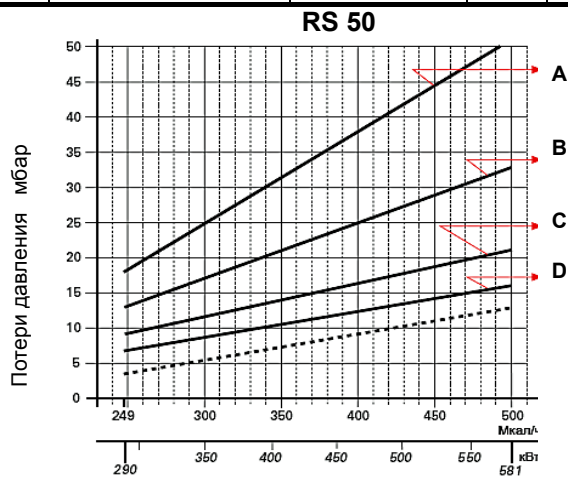
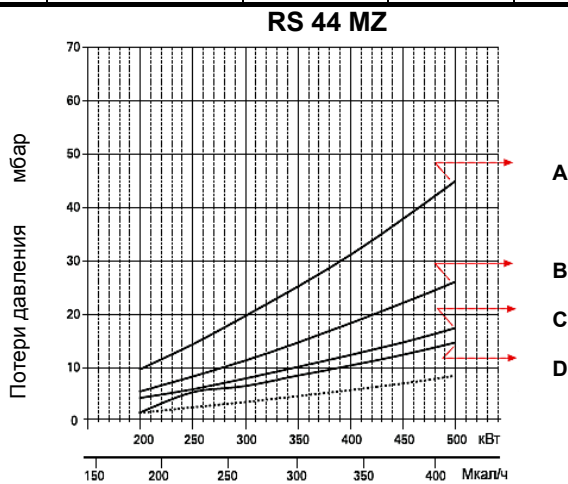


Графики подбора газовых рампы и мультиблоков к горелкам

На графиках показаны минимальные потери давления на горелках для различных газовых рампы и мультиблоков. Для определения минимального давления газа, к потерям давления, определенным по графику, необходимо прибавить аэродинамическое сопротивление теплогенератора.

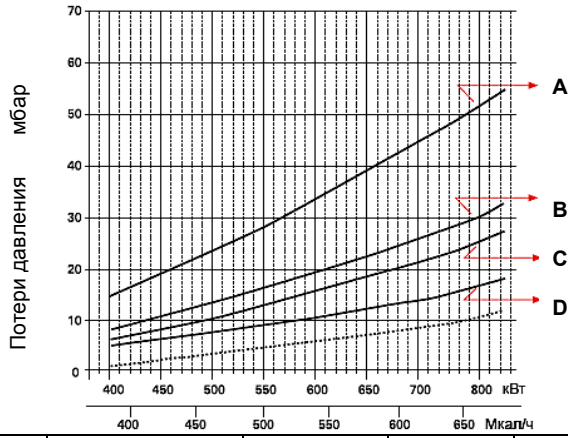


	мультиблок	артикул	адаптер	артикул		мультиблок	артикул	адаптер	артикул
A	MB ZR DLE 412	3970543			B	MB DLE 407	3970553	C	3000824
B	MB ZR DLE 415	3970583			C	MB DLE 410	3970554	C	3000824
					D	MB DLE 412	3970144		
					E	MB DLE 415	3970180		
					F	MB DLE 420	3970181	A	3000822

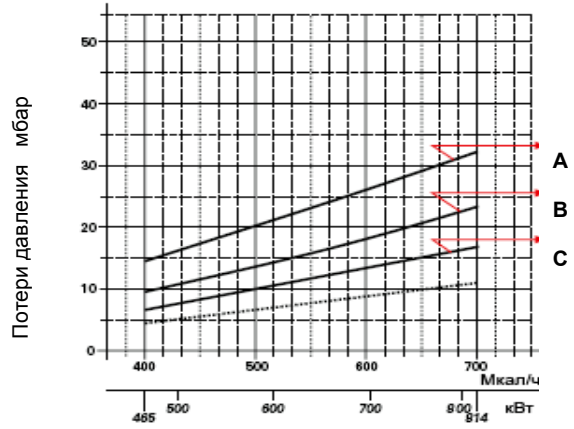


	мультиблок	артикул	адаптер	артикул		мультиблок	артикул	адаптер	артикул
A	MB DLE 410	3970554	C	3000824	A	MB DLE 410	3970554	C	3000824
B	MB DLE 412	3970144			B	MB DLE 412	3970144		
C	MB DLE 415	3970180			C	MB DLE 415	3970180		
D	MB DLE 420	3970181	A	3000822	D	MB DLE 420	3970181	A	3000822

RS 64 MZ



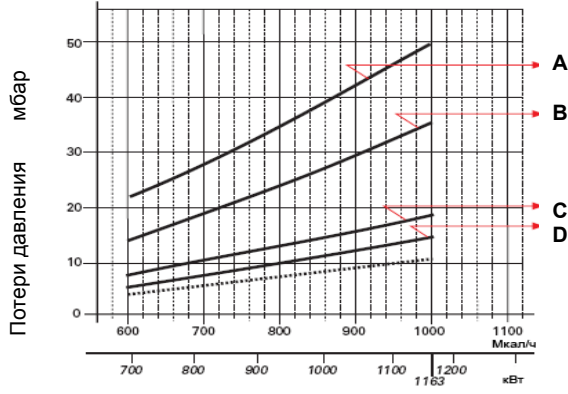
RS 70



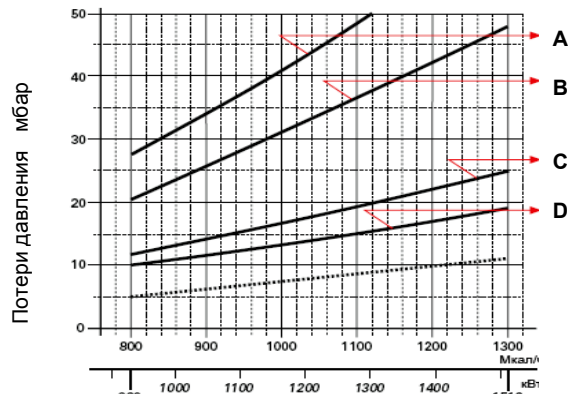
	мультиблок	артикул	адаптер	артикул
A	MB DLE 412	3970144	C2	3000843
B	MB DLE 415	3970180	C2	3000843
C	MB DLE 420	3970181		
D	MBC 1200 SE 50	3970221		

	мультиблок	артикул	адаптер	артикул
A	MB DLE 415	3970180	C2	3000843
B	MB DLE 420	3970181		
C	MBC 1200 SE 50	3970221		

RS 100



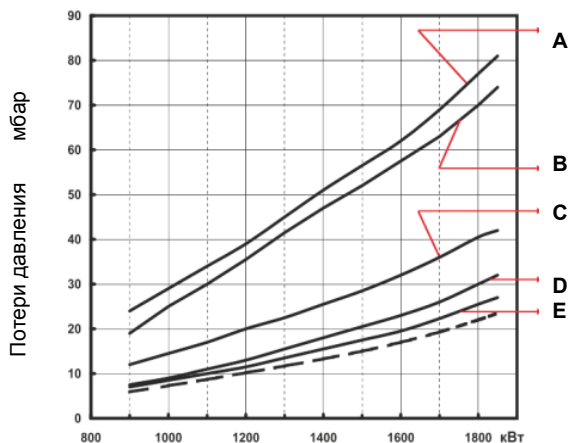
RS 130



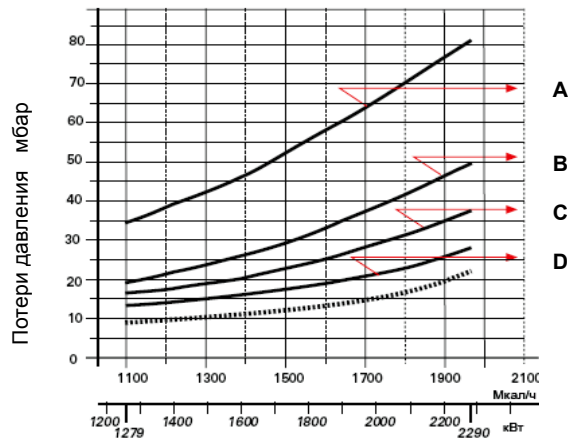
	мультиблок	артикул	адаптер	артикул
A	MB DLE 415	3970180	C2	3000843
B	MB DLE 420	3970181		
C	MBC 1200 SE 50	3970221		
D	MBC 1900 SE 65 FC	3970222	D	3000825

	мультиблок	артикул	адаптер	артикул
A	MB DLE 415 CT	3970198	C2	3000843
B	MB DLE 420 CT	3970182		
C	MBC 1200 SE 50 CT	3970225		
D	MBC 1900 SE 65 FC CT	3970226	D	3000825

RS 150



RS 190



	мультиблок	артикул	адаптер	артикул
A	MB DLE 415 CT	3970198	C2	3000843
B	MB DLE 420 CT	3970182		
C	MBC 1200 SE 50 CT	3970225		
D	MBC 1900 SE 65 FC CT	3970226	D	3000825
E	MBC 3100 SE 80 FC CT	3970228	E	3000826

	мультиблок	артикул	адаптер	артикул
A	MB DLE 420 CT	3970182		
B	MBC 1200 SE 50 CT	3970225		
C	MBC 1900 SE 65 FC CT	3970226	D	3000825
D	MBC 3100 SE 80 FC CT	3970228	E	3000826

Подача воздуха на горение

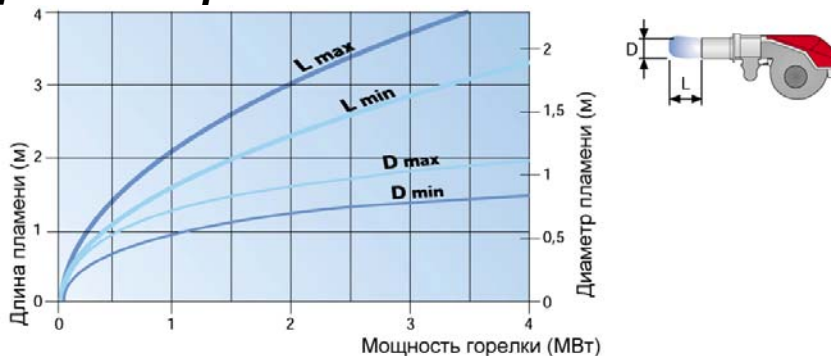
Регулировка подачи воздуха на горение осуществляется посредством изменения положения воздушной заслонки. В горелке **RS 5D** при переходе со ступени на ступень воздушная заслонка меняет свое положение с помощью сервопривода. При выключении горелки воздушная заслонка закрывается автоматически.

Функция продувки после отключения горелки

Данная функция позволяет вентилятору горелки **RS 5D** работать после размыкания термостата, в результате чего прекращается подача газа на горелку. Посредством манипуляций на автомате горения можно задать время продувки после отключения в интервале от 1 до 6 минут.

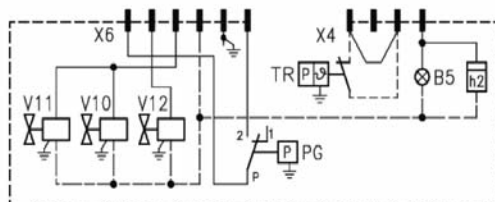
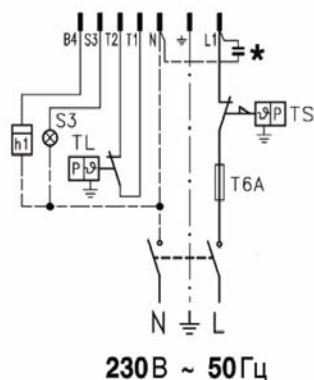
В остальных горелках серии **RS**, благодаря наличию сервопривода, управляющего одновременно дроссельной газовой заслонкой и воздушной заслонкой, достигается плавное изменение мощности горелки (при переходе со ступени на ступень) с сохранением оптимального соотношения газ – воздух. При отключении горелки сервопривод полностью закрывает воздушную заслонку.

Размеры факела горелки



Электрические подключения

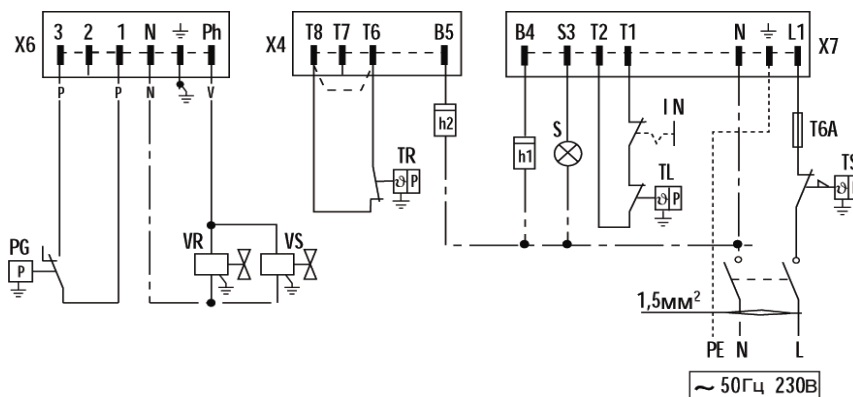
Однофазное электрическое подключение RS 5D



- h1 счетчик часов работы 1-й ступени
- h2 счетчик часов работы 2-й ступени
- PG реле минимального давления газа
- S3 световой сигнал об аварийной остановке
- T6A плавкий предохранитель на 6 Ампер
- X4 4-х штырьковая вилка
- X6 6-и штырьковая вилка
- X7 7-и штырьковая вилка
- TR регулирующий термостат
- TL предельный термостат
- TS предохранительный термостат
- V11 газовый клапан 1-й ступени
- V12 газовый клапан 2-й ступени
- B5 сигнализатор работы второй ступени

230В ~ 50Гц

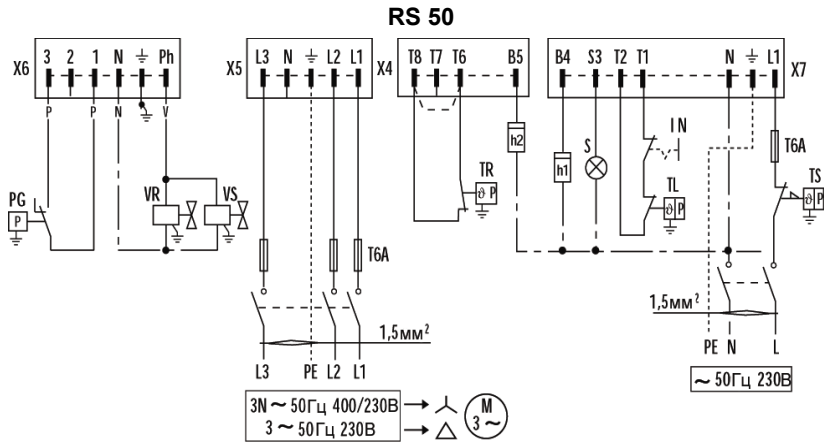
RS 34 MZ – 44 MZ



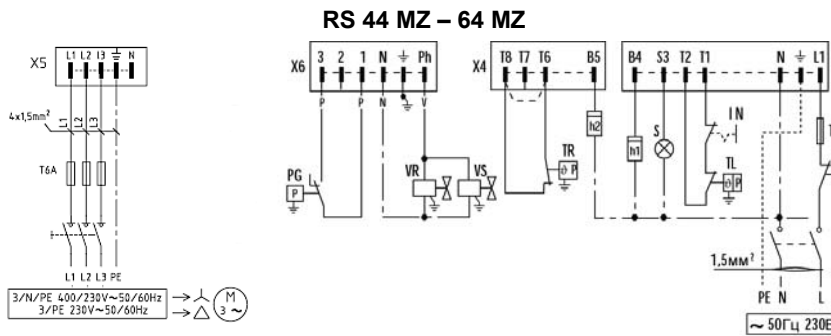
- h1 - счетчик часов работы 1-й ступени
- h2 - счетчик часов работы 2-й ступени
- IN - ручной выключатель
- MB - клеммная колодка горелки
- X4 - 4-х штырьковая вилка
- X6 - 6-и штырьковая вилка
- X7 - 7-и штырьковая вилка
- PG - реле минимального давления газа
- S - световой сигнал об аварийной остановке
- TR - регулирующий термостат
- TL - предельный термостат
- TS - предохранительный термостат
- VR - регулирующий газ. клапан
- VS - предохранительный газ. клапан
- T6A плавкий предохранитель на 6 ампер

1,5мм²
~ 50Гц 230В

Трёхфазное электрическое подключение

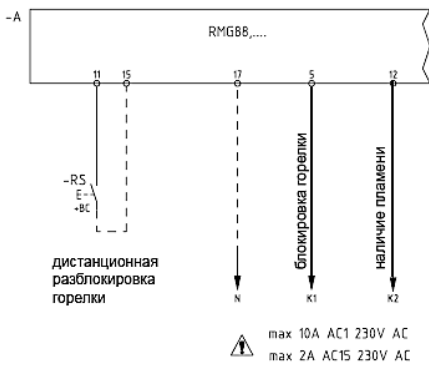


- h1 - счетчик часов работы 1-й ступени
- h2 - счетчик часов работы 2-й ступени
- IN - ручной выключатель
- X4 - 4-х штырьковая вилка
- X6 - 6-и штырьковая вилка
- X7 - 7-и штырьковая вилка
- X5 - 5-и штырьковая вилка
- PG - реле минимального давления газа
- S - световой сигнал об аварийной остановке
- TR - регулирующий термостат
- TL - предельный термостат
- TS - предохранительный термостат
- VR - регулирующий клапан
- VS - предохранительный клапан
- T6A- плавкий предохранитель на 6 ампер

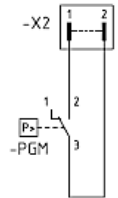


- h1 - счетчик часов работы 1-й ступени
- h2 - счетчик часов работы 2-й ступени
- IN - ручной выключатель
- X4 - 4-х штырьковая вилка
- X6 - 6-и штырьковая вилка
- X7 - 7-и штырьковая вилка
- X5 - 5-и штырьковая вилка
- PG - реле минимального давления газа
- S - световой сигнал об аварийной остановке
- TR - регулирующий термостат
- TL - предельный термостат
- TS - предохранительный термостат
- VR - регулирующий клапан
- VS - предохранительный клапан
- T6A- плавкий предохранитель на 6 ампер

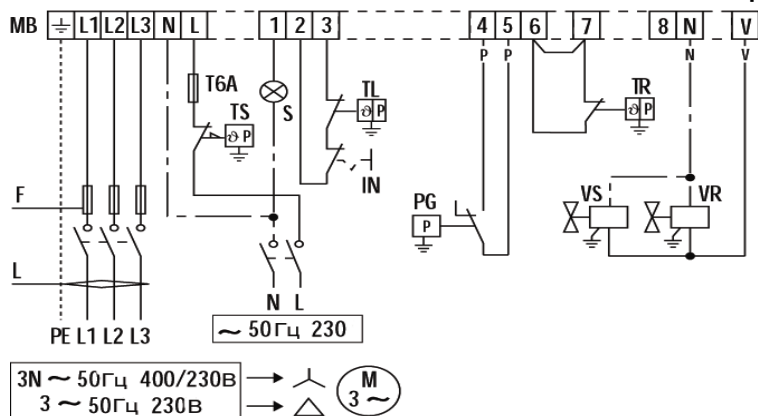
Подключение дополнительных компонентов (RS 34-44-64 MZ)



- A - автомат горения
- PGM – реле максимального давления (принадлежность)
- RS – кнопка дистанционной разблокировки горелки
- X2 – двухштырьковый разъем
- K1, K2 – клеммы для подключения реле со свободными контактами (принадлежность)



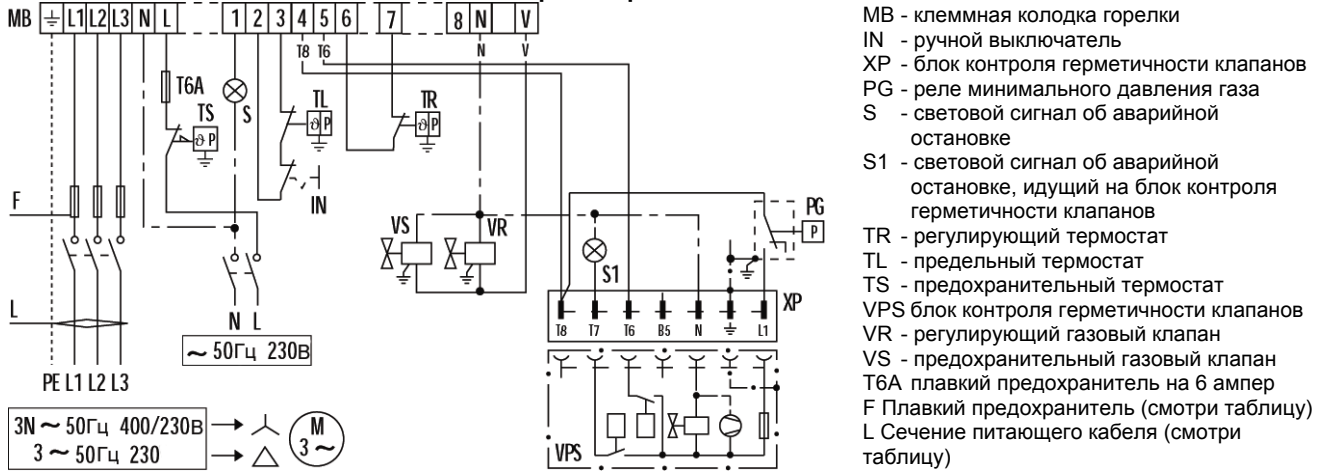
RS 70 – 100 – 130 – 150 - 190 – без блока контроля герметичности клапанов



- MB - клеммная колодка горелки
- IN - ручной выключатель
- PG - реле минимального давления газа
- S - световой сигнал об аварийной остановке
- TR - регулирующий термостат
- TL - предельный термостат
- TS - предохранительный термостат
- VR - регулирующий газовый клапан
- VS - предохранительный газовый клапан
- T6A плавкий предохранитель на 6 ампер

- F Плавкий предохранитель (смотри таблицу)
- L Сечение питающего кабеля (смотри таблицу)

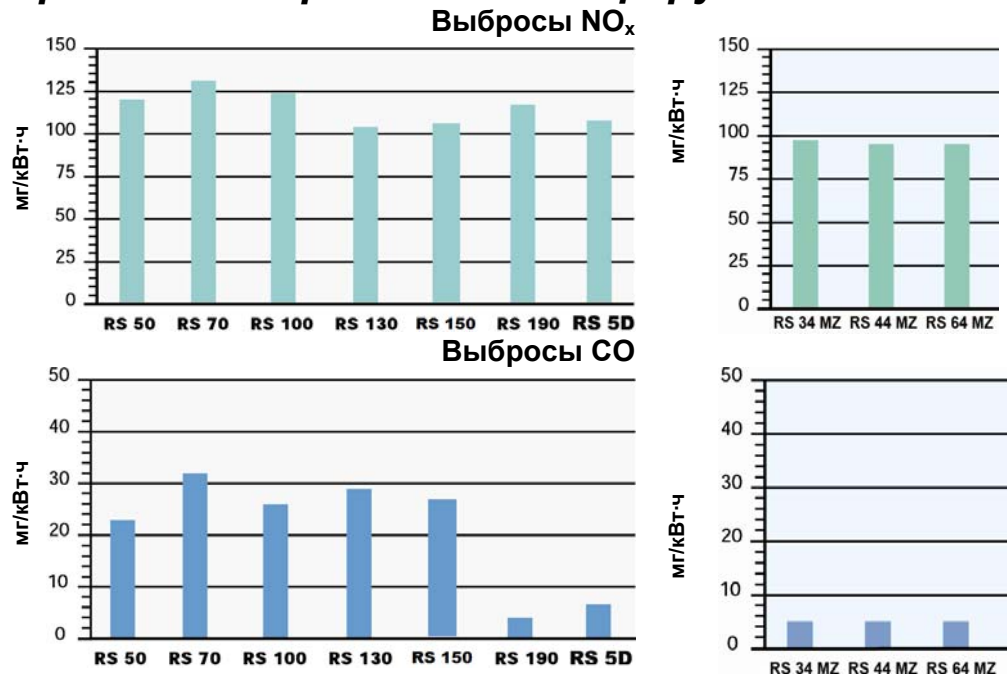
RS 70 – 100 – 130 – 150 - 190 – с блоком контроля герметичности клапанов



В таблице приведены сечения питающего кабеля и типы плавких предохранителей, которые необходимо использовать с горелками серии **RS**.

Модель	RS 34 MZ – 44 MZ		RS 50 - 44 MZ		RS 70 – 64 MZ		RS 100 - 130		RS 150		RS 190	
	230В		230В	400В	230В	400В	230В	400В	230В	400В	230В	400В
F A	T6		T6	T6	T6	T6	T6	T10	T6	8A aM-16A gG	T6	T20
L мм ²	1,5		1,5	1,5	1,5	1,5	1,5	1,5	1,5	2,5	1,5	2,5

Вредные выбросы в атмосферу



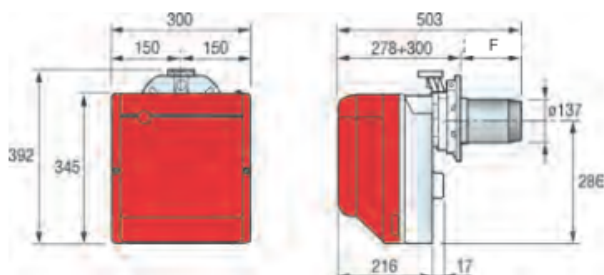
Данные по выбросам NO_x и CO соответствуют 2 классу для **RS MZ** и 1 классу для **RS 50-190, RS 5D** (по Европейским нормам EN 676). Данные измерены при работе на максимальной мощности.

Уровень шума



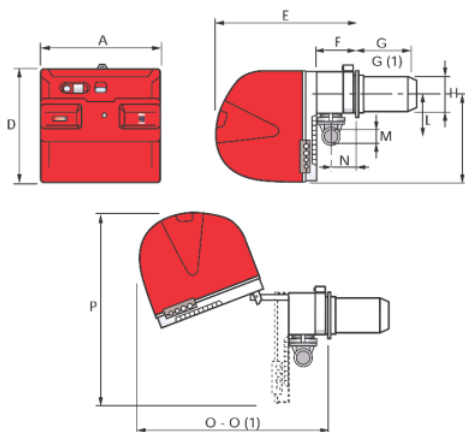
Габаритные размеры и вес

RS 5D

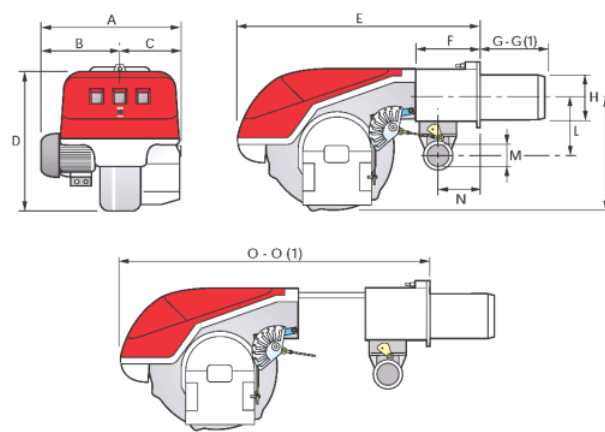


	F (мм)
RS 5D	285-203
RS 5D TL	382-360

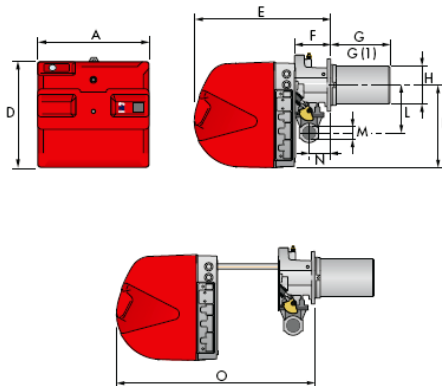
RS 50



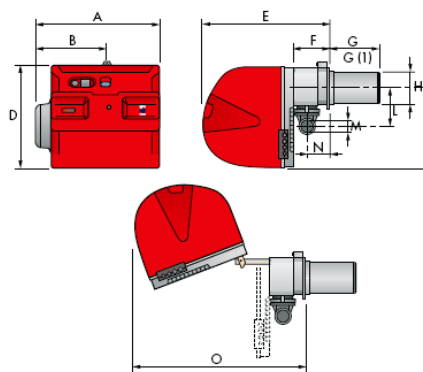
RS 70 - 100 - 130 - 190



RS 34 MZ - 44 MZ



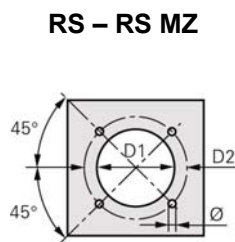
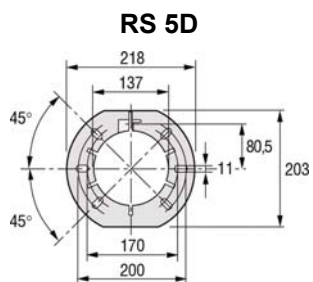
RS 64 MZ



Модель	A	B	C	D	E	F	G - G(1)	H	I	L	M	N	O -O(1)	P
RS 50	476	-	-	474	580	164	216 - 351	152	352	168	1 1/2"	108	810	719
RS 70	511	296	215	555	840	214	250 - 385	179	430	221	2"	134	1161-1296	-
RS 100	527	312	215	555	840	214	250 - 385	179	430	221	2"	134	1161-1296	-
RS 130	553	338	215	555	840	214	280 - 415	189	430	221	2"	134	1161-1296	-
RS 150	675	370	305	590	840	214	280-415	189	435	221	2"	134	1161-1315	-
RS 190	681	366	315	555	872	246	372-530	222	430	186	2"	150	1312	-
RS 34 MZ	442	-	-	422	508	138	216 - 351	140	305	177	1 1/2"	84	780	-
RS 44 MZ	442	-	-	422	508	138	216 - 351	152	305	177	1 1/2"	84	780	-
RS 64 MZ	533	300	-	490	640	222	250-385	179	352	221	2"	134	810	-

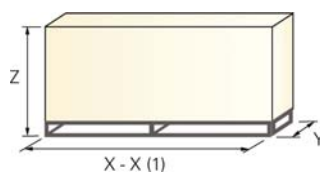
(1) Размеры с удлиненной головкой

Фланец для установки на котел



Модель	D1	D2	∅
RS 50	160	224	M8
RS 34 MZ – 44 MZ	160	224	M8
RS 70 – 64 MZ	185	275-325	M12
RS 100	185	275-325	M12
RS 130	195	275-325	M12
RS 150	185	275-325	M12
RS 190	230	325-368	M16

Упаковка

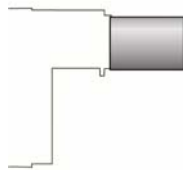


Модель	X(X1)	Y	Z	кг
RS 5D	590	335	420	18
RS 50	1200	502	520	41
RS 70	1405	700	660	70
RS 100	1405	700	660	73
RS 130	1400	700	660	76
RS 150	1400-1420	1000	660	110
RS 190	1400-1420	1000	660	115
RS 34 MZ	1000	485	500	32
RS 44 MZ	1000	485	500	33
RS 64 MZ	1200	580	520	42

Дополнительные принадлежности

Удлиннитель головки

Конструкция теплогенератора может предполагать использование горелки серии **RS (MZ)** с длиной головки большей, чем стандартная. В этом случае необходимо использовать специальный удлиннитель.



Удлиннитель головки			
Горелка	Длина стандартной головки (мм)	Длина длинной головки (мм)	Артикул
RS 5D	203-225	302-317	3001016
RS 50	216	351	3010078
RS 70	250	385	3010117
RS 100	250	385	3010118
RS 130	280	415	3010119
RS 150	280	415	20052186
RS 190	372	530	3010443
RS 34 MZ	216	351	3010428
RS 44 MZ	216	351	3010429
RS 64 MZ	216	351	3010427

Ограничительная вставка

При необходимости использования горелки с длиной головки меньше стандартной используются ограничительные вставки.



Ограничительная вставка		
Горелка	Толщина вставки S (мм)	Артикул
RS 50 – 34 MZ – 44 MZ	110	3010095
RS 64 MZ - 70 – 100 – 130 - 150	135	3010129
RS 190	110	3000722

Блок непрерывной вентиляции

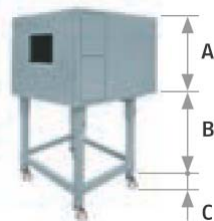
В некоторых технологических процессах возникает необходимость осуществлять подачу воздуха в камеру сгорания теплогенератора непрерывно. Для этого горелку нужно оснастить блоком непрерывной вентиляции, который обеспечит работу вентилятора в то время, когда горелка находится в режиме ожидания.



Блок непрерывной вентиляции	
Горелка	Артикул
RS 34 MZ – 44 MZ	3010449
RS 50 – 70 – 100 – 130 – 150- 190	3010094

Звукоизолирующий кожух

При необходимости снизить уровень шума от работающей горелки, дополнительно заказывается звукоизолирующий кожух.



Звукоизолирующий кожух						
Горелка	Тип	A (мм)	B (мм)	C (мм)	Среднее снижение шума (дБ)	Артикул
RS 34 MZ - 44 MZ - 50– 64 MZ	C1/3	650	372-980	110	10	3010403
RS 70 – 100 – 130 – 150 - 190	C4/5	850	160-980	110	10	3010404

Комплект для работы горелки на сжиженном газе

Для сжигания сжиженного нефтяного газа, существует специальный комплект (устанавливается в головку горелки).



Горелка	Артикул для стандартной головки	Артикул для удлиненной головки
RS 5D	3001011	-
RS 50	20008173	20008173
RS 70	20008175	20008176
RS 100	20008177	20008178
RS 130	20008179	20008180
RS 150	20050064	20050065
RS 190	3010166	3010166
RS 34 MZ	3010089	3010089
RS 44 MZ	3010424	3010424
RS 64 MZ	3010434	3010435

Комплект для снижения вибрации

Предназначен для снижения вибрации возникающей из-за резонанса при использовании с различными теплогенераторами.



Горелка	Артикул
RS 50 t.c.-RS 50 t.l.	3010200
RS 70 t.c.-RS 70 t.l.	3010201
RS 100 t.c.-RS 100 t.l.	3010202
RS 130 t.c.	3010373
RS 130 t.l.	3010374
RS 190 t.c.	3010375

Комплект для подключения персонального компьютера к автомату горения

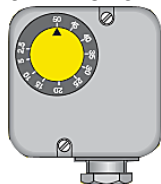
Комплект состоит из соединительного кабеля и CD с программным обеспечением.



Горелка	Артикул
RS 5D	3002731
RS 50 – 70 – 100 – 130 – 150 - 190 – 34MZ – 44MZ – 64 MZ	3002719

Реле максимального давления газа (кроме RS 5D)

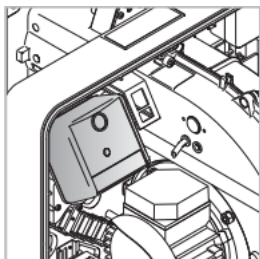
Устанавливается в горелку по необходимости. В горелках RS 34 – 44 - 64 MZ предусмотрены специальные контакты для подключения.



Горелка	Артикул
RS 34-44 MZ	3010418
RS 50 – 70 – 100 – 130 – 150 - 190 – 64 MZ	3010493

Комплект для поствентиляции

Продлевает работу вентилятора после остановки горелки.



Горелка	Артикул
RS 34-44 MZ	3010452
RS 50-70-100-130-150-190	3010451

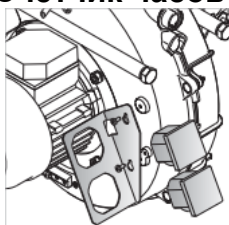
Реле со свободными контактами

Предназначено для дистанционной передачи сигнала от горелки (например, о работе или блокировке горелки).



Горелка	Артикул
RS 34-44-64 MZ	3010419

Счетчик часов работы



Горелка	Артикул
RS 34-44 MZ	3010450