

## Газовые горелки

Модуляционный режим работы



КОД	МОДЕЛЬ	ТИП
3898340	RS 300/EV BLU	849 T2
3898450	RS 300/EV BLU	849 T2
3898342	RS 400/EV BLU	850 T2
3898452	RS 400/EV BLU	850 T2
3899142	RS 500/EV BLU	856 T2
3899152	RS 500/EV BLU	856 T2
3911080	RS 800/EV BLU	887 T2
3911090	RS 800/EV BLU	887 T2

## УКАЗАТЕЛЬ

<b>ТЕХНИЧЕСКИЕ ХАРАКТЕРИСТИКИ</b> .....	Страница 3
Аксессуары .....	3
Модели .....	4
Описание горелки .....	5
Описание электрического щитка .....	5
Упаковка – вес .....	6
Комплектация .....	6
Габаритные размеры .....	6
Диапазон применения .....	7
Котлы .....	7
Испытательный котел .....	7
<b>МОНТАЖ</b> .....	8
Фланец котла .....	8
Длина головки .....	8
Крепление горелки на котле .....	8
Доступ к внутренней части горелки .....	8
Положение электродов .....	9
Регулировка головки горелки .....	9
Трубопровод подачи газа .....	10
Предварительная настройка перед розжигом .....	12
Запуск горелки .....	12
Розжиг горелки .....	12
Регулировка воздуха, участвующего в горении .....	13
Регулировка воздуха для максимальной мощности .....	13
Реле давления воздуха .....	14
Реле максимального давления газа .....	14
Реле минимального давления газа .....	14
Дополнительное реле давления PVP (контроль герметичности клапанов) .....	14
Техническое обслуживание .....	15
Работа горелки .....	16
Система регулирования смеси воздух/газ и модуляция мощности .....	17
<b>Приложение</b>	
Схема электрического щитка .....	19

## ТЕХНИЧЕСКИЕ ХАРАКТЕРИСТИКИ

МОДЕЛЬ			RS 300/EV BLU	RS 400/EV BLU	RS 500/EV BLU	RS 800/EV BLU
ТИП			849 T2	850 T2	856 T2	887 T2
МОЩНОСТЬ <sup>(1)</sup>	максимальная	кВт	1350-3800	1840-4550	2500-5170	3500-8100
	минимальная	кВт	500	800	1000	1200
ТОПЛИВО			ПРИРОДНЫЙ ГАЗ: G20 (метан) – G21 – G22 – G23 – G25			
- давление при максимальной мощности <sup>(2)</sup> Газ: G20/G25		Мбар	23,3 / 32,7	34,3 / 40,2	37,6 / 56,1	45,5 / 81,2
РАБОТА			Непрерывно / Попеременно			
СТАНДАРТНОЕ ПРИМЕНЕНИЕ			Котлы: водогрейные, паровые, на диатермическом масле			
ТЕМПЕРАТУРА В ПОМЕЩЕНИИ		°C	0 – 40			
ТЕМПЕРАТУРА ВОЗДУХА ГОРЕНИЯ		°C макс	60			
ЭЛЕКТРОПИТАНИЕ		Вольт Гц	3N ~ 230-400 +/- 10 % 50			
ЭЛЕКТРОДВИГАТЕЛЬ ВЕНТИЛЯТОРА (с облегченным пуском звезда-треугольник)	об/мин		2900	2900	2900	2900
	Вольт		230/400	400/680	400/680	400/690
	кВт		4,5	7,5	9,2	21
	А		15,8-9,1	16 – 9	18 – 10,5	40 – 23
ТРАНСФОРМАТОР РОЗЖИГА		V1 – V2 I1 – I2	230 Вольт – 1x8 кВольт 1 А – 20 МА			
ПОТРЕБЛЯЕМАЯ ЭЛЕКТРИЧЕСКАЯ МОЩНОСТЬ		кВт макс	6	9	11	24
СТЕПЕНЬ ЗАЩИТЫ			IP 54			
СООТВЕТСТВИЕ ДИРЕКТИВАМ ЕЭС			89/336 – 73/23 – 90/396 – 98/37			
ШУМ <sup>(3)</sup>		дБ	82	85	88	88
СЕРТИФИКАЦИЯ класс 3 (EN 676)		СЕ	0085 BO 0341			

(1) При следующих условиях: Температура окружающей среды 20°C – Температура газа 15°C – Атмосферное давление 1013 мбар - Высота над уровнем моря 0 метров

(2) Давление на штуцере реле давления (20) (рисунок А) на стр. 4 при нулевом давлении в камере сгорания, мощность горелки максимальная.

(3) Звуковое давление было измерено в лаборатории на заводе изготовителе, горелка работала на испытательном котле при максимальной мощности.

### АКСЕССУАРЫ (на заказ):

#### • ДАТЧИК КОНТРОЛЯ ДАВЛЕНИЯ/ТЕМПЕРАТУРЫ

КОНТРОЛИРУЕМЫЙ ПАРАМЕТР		ДАТЧИК	
	Диапазон регулирования	Тип	Код
Температура	-100 ... +500 °C	РТ 100	3010110
Давление	0 ... 2,5 бар	Датчик с выходом 4...20 мА	3010213
	0 ... 16 бар		3010214

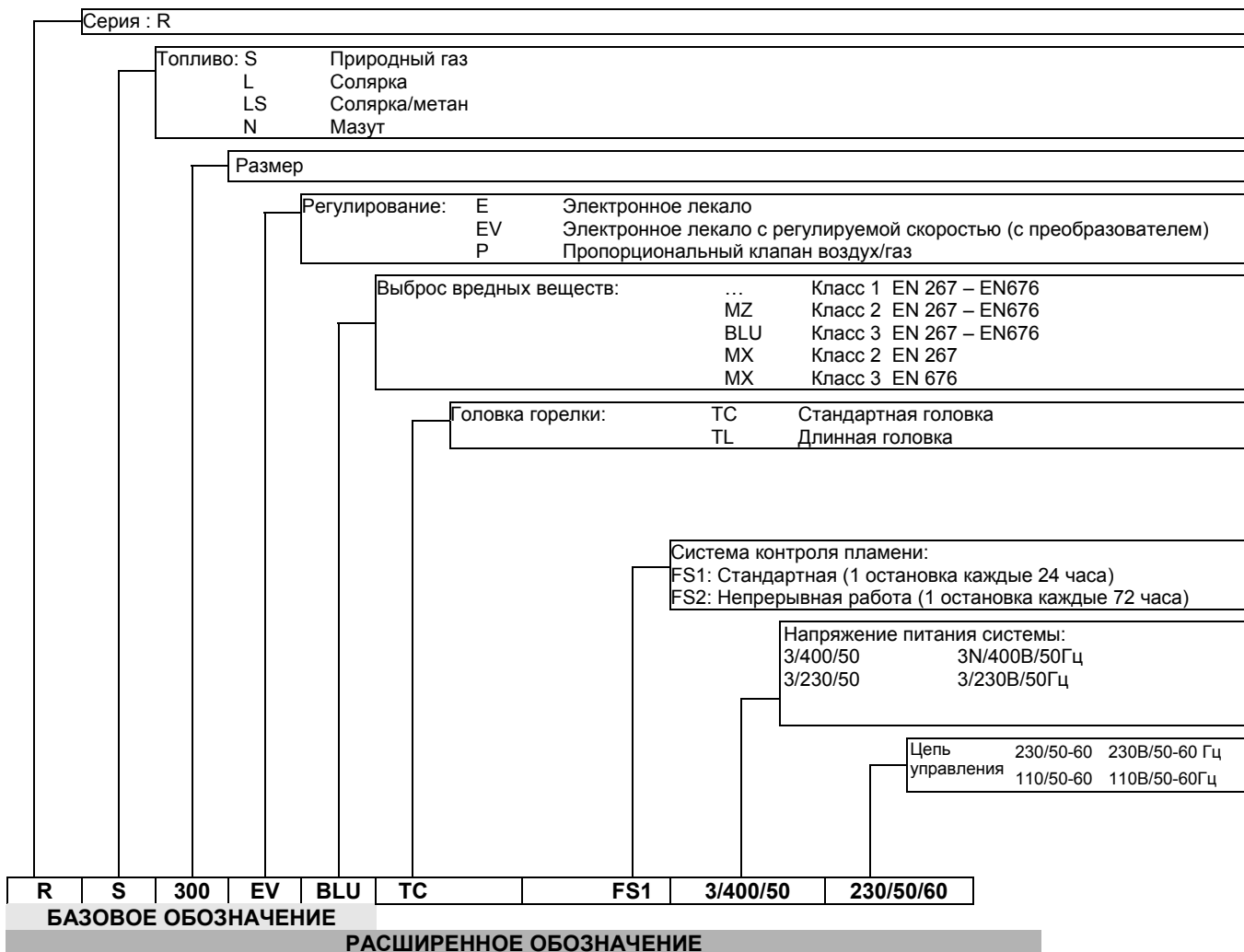
#### • ДАТЧИК КОНТРОЛЯ ТЕМПЕРАТУРЫ ВОЗДУХА/ДЫМОВЫХ ГАЗОВ

КОНТРОЛИРУЕМЫЙ ПАРАМЕТР		ДАТЧИК	
	Диапазон регулирования	Тип	Код
Температура	-100 ... +500 °C	РТ 1000 / Ni 1000	3010377

- ДОПОЛНИТЕЛЬНЫЙ ЗВУКОИЗОЛИРУЮЩИЙ КОЖУХ код **3010376**
- ДАТЧИК НА ИНФРАКРАСНЫХ ЛУЧАХ QRI код **3010354**
- РЕЛЕ ДАВЛЕНИЯ (для контроля герметичности) код **3010344**
- БЛОК АНАЛИЗА СОДЕРЖАНИЯ КИСЛОРОДА код **3010378**
- ПРЕОБРАЗОВАТЕЛЬ ЧАСТОТЫ (ИНВЕРТЕР) код **3010379** (RS 300-400/EV BLU)  
код **3010455** (RS 500/EV BLU)  
код **3010468** (RS 800/EV BLU)
- КОМПЛЕКТ AZL (дисплей и кнопки программирования) код **3010469**
- ГАЗОВАЯ РАМПА, СЕРТИФИЦИРОВАНА ПО СТАНДАРТУ EN 676: смотри на странице 11.

**Важное замечание:** компания Riello S.p.A. снимает с себя всякую ответственность за вероятное добавление дополнительных органов безопасности, не предусмотренных в настоящем руководстве.

## ОБОЗНАЧЕНИЕ МОДЕЛЕЙ ГОРЕЛОК СЕРИИ RS

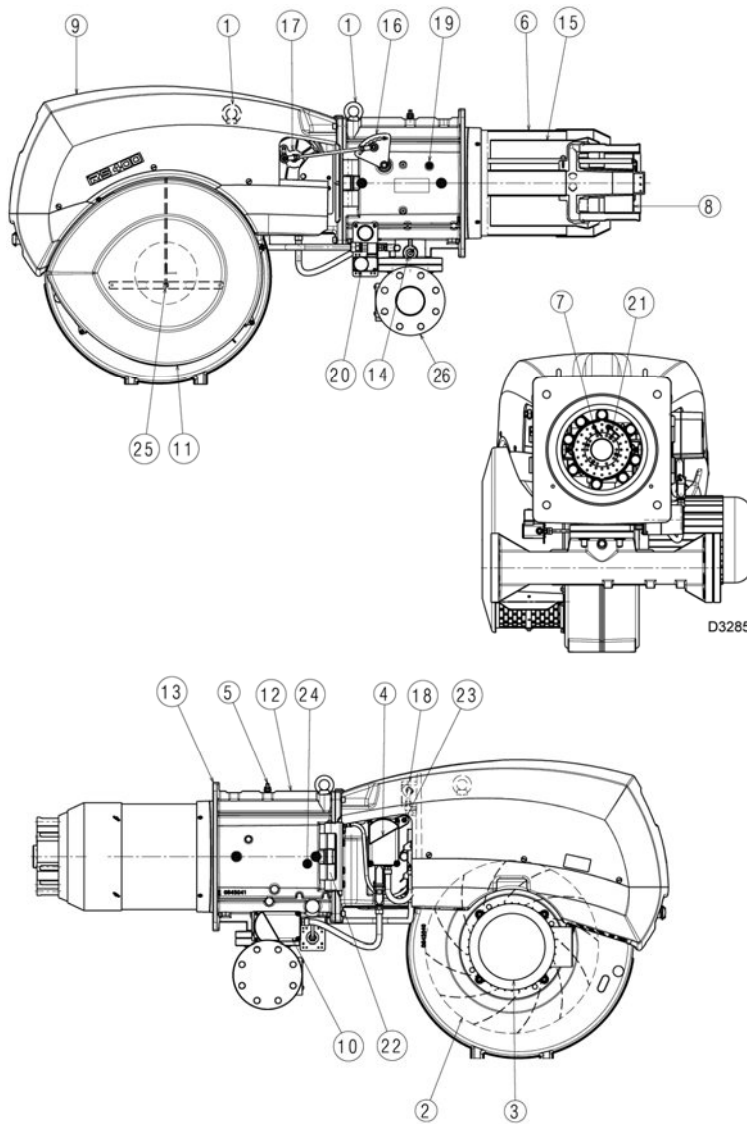


## СПИСОК ИМЕЮЩИХСЯ МОДЕЛЕЙ

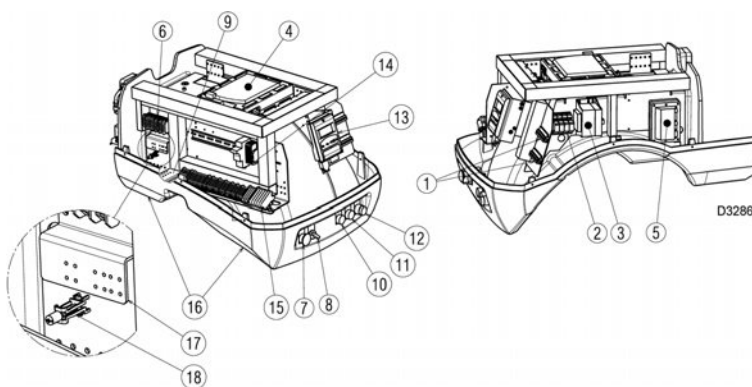
Обозначение	Напряжение	Пуск	Код
RS 300/EV BLU TC	230/400В-50Гц	Прямой/частотный преобразователь	3898340 – 3898350
RS 400/EV BLU TC	400В-50Гц	Прямой/частотный преобразователь	3898442 – 3898452
RS 500/EV BLU TC	400В-50Гц	Прямой/частотный преобразователь	3899142 – 3899152
RS 800/EV BLU TC	400В-50Гц	Прямой/частотный преобразователь	3911080 – 3911090

СТРАНА	КАТЕГОРИЯ ГАЗА
AT – CH – CZ – DK – EE – ES – FI – GB – GR – HU – IE – IS – IT – LT – LV – NO – PT – SE	I <sub>2H</sub>
DE	I <sub>2ELL</sub>
NL	I <sub>2L</sub>
FR	I <sub>2Er</sub>
BE	I <sub>2E(R)B</sub>
LU – PL	I <sub>2E</sub>

## ОПИСАНИЕ ГОРЕЛКИ (А)



(А)



(В)

- 1 Рым болты для подъема горелки
- 2 Крыльчатка
- 3 Двигатель вентилятора
- 4 Серводвигатель воздушной заслонки
- 5 Штуцер для замера давления газа на головке горелки
- 6 Головка горелки
- 7 Электрод розжига
- 8 Диск стабилизации пламени (подпорная шайба)
- 9 Корпус, закрывающий электрическую часть
- 10 Серводвигатель дроссельной заслонки газа
- 11 Вход воздуха в вентилятор
- 12 Муфта
- 13 Экран для крепления к котлу
- 14 Дроссельная заслонка газа
- 15 Затвор (цилиндр)
- 16 Рычаг для перемещения головки горелки
- 17 Шестерни для перемещения воздушной заслонки
- 18 Реле давления воздуха
- 19 Штуцер для замера давления воздуха на головке горелки
- 20 Реле максимального давления газа со штуцером давления
- 21 Датчик контроля наличия пламени
- 22 Шарнир для открывания горелки
- 23 Штуцер давления для реле давления воздуха «+»
- 24 Штуцер давления для реле давления воздуха «-»
- 25 Датчик оборотов
- 26 Адаптер для газовой рампы

Горелку можно открывать как справа, так и слева, не важно с какой стороны будет подаваться топливо. Когда горелка закрыта, шарнир можно переставить на противоположную сторону.

## ОПИСАНИЕ ЭЛЕКТРИЧЕСКОЙ ЧАСТИ (В)

- 1 Штекеры – разъемы для подключения датчика кислорода
- 2 Выход реле с сухими контактами (без напряжения)
- 3 Трансформатор электронного кулачка (блока управления)
- 4 Блок управления горелкой (электронный кулачок)
- 5 Трансформатор розжига
- 6 Клеммная колодка для датчика кислорода
- 7 Кнопка СТОП
- 8 Переключатель для выбора режима работы отключено – автоматический
- 9 Площадка для экранирования и крепления экранированных проводов датчиков регулирования
- 10 Световой индикатор питания цепи управления
- 11 Световой индикатор блокировки двигателя
- 12 Световой индикатор аварийной остановки горелки и кнопка перезапуска после аварийной остановки
- 13 Дисплей AZL
- 14 Клеммная колодка для подключения устройств цепи управления
- 15 Клеммная колодка для подключения основного питания и частотного преобразователя
- 16 Отверстия для силовых проводов, идущих к щиту и к частотному преобразователю
- 17 Площадка для экранирования и крепления экранированных проводов датчика кислорода
- 18 Клеммная колодка для экранированных проводов: **внимание** служит исключительно для того, чтобы обеспечить непрерывность экрана провода, поэтому не затягивайте клеммы слишком сильно

## ЗАМЕЧАНИЕ

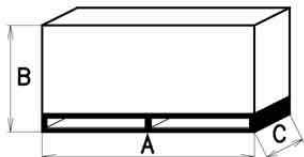
Аварийная остановка горелки бывает двух видов:

**Аварийная остановка на автомате горения (блоке управления):** Если загорается красный световой индикатор (12) (В) на панели, это означает, что произошла аварийная остановка горелки.

Для перезапуска после аварийной остановки нажмите кнопку 12 (В).

**Аварийная остановка двигателя:** смотри руководство на частотный преобразователь.

Частотный преобразователь и блок анализа содержания кислорода подключаются клиентом/монтажником, согласно документации (электрическая схема), поставляемой вместе с горелкой и самими дополнительными устройствами.



(A)

ММ	А	В	С	КГ
RS 300/EV BLU	1960	940	970	230
RS 400/EV BLU	1960	940	970	240
RS 500/EV BLU	1960	940	970	250
RS 800/EV BLU	2035	1090	1195	300

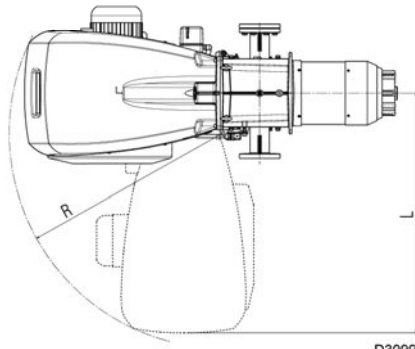
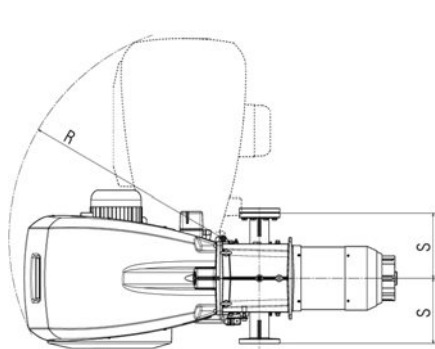
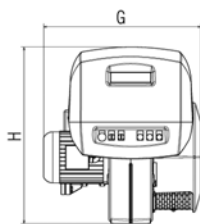
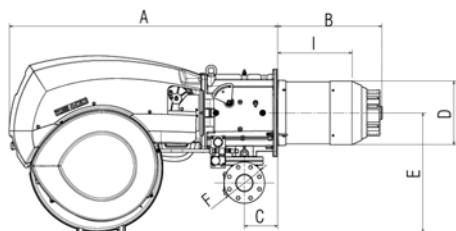
## УПАКОВКА – ВЕС (А)

Указаны приблизительные значения.

- Упаковка горелки установлена на деревянную подставку, удобную для подъема погрузчиком. Габаритные размеры в упаковке приведены в таблице (А).
- Вес горелки с упаковкой указан в таблице (А).

## КОМПЛЕКТАЦИЯ

- 1 - Прокладка для адаптера газовой рампы
- 8 - Винты крепежные для адаптера газовой рампы М 16 х 70
- 1 - Теплового экран
- 4 - Винты для крепления фланца горелки к котлу: М 18 х 60
- 1 - Адаптер для газовой рампы в виде колена (только RS 800/EV BLU) (26) (рис. А на стр. 5)
- 8 - Шпильки для крепления адаптера газовой рампы к муфте (только RS 800/EV BLU: М16 х 67)
- 8 - Гайки М16 для крепления адаптера для газовой рампы к муфте (только RS 800/EV BLU)
- 1 - Кабельный сальник для подводки дополнительных электрических подключений
- 2 - Дистанционные гайки (смотри рисунок С на странице 20)
- 1 - Реле давления (для контроля герметичности)
- 1 - Руководство
- 1 - Каталог запчастей



D3099

## ГАБАРИТНЫЕ РАЗМЕРЫ (В)

Указаны приблизительные размеры.

Габаритные размеры горелки приведены в таблице (В).

Учтите, что для проверки головки горелки ее необходимо открыть, повернув заднюю часть на шарнире.

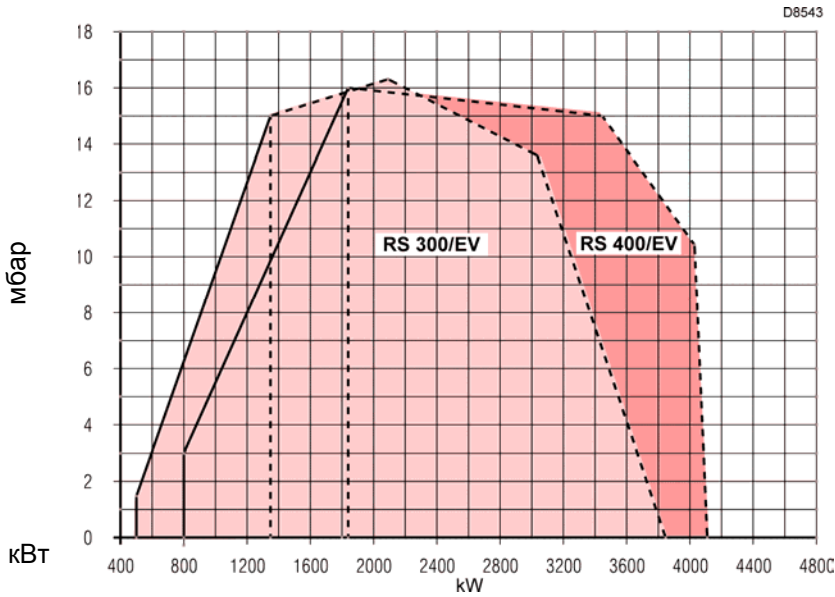
Габаритные размеры открытой горелки – это значения L и R.

Размер I указан для того, чтобы определить, какой должна быть толщина огнеупорного слоя в дверце котла.

ММ	А	В	С	Д	Е	F	Г	Н	И	Л	Р	S
RS 300/EV BLU	1325	521	164	313	588	DN80	720	867	373	1175	1055	320
RS 400/EV BLU	1325	521	164	313	588	DN65	775	867	373	1175	1055	320
RS 500/EV BLU	1325	521	164	370	588	DN80	775	867	357	1175	1055	320
RS 800/EV BLU	1325	582	164	363	588	DN65	940	867	418	1175	1055	320

(В)

**ДИАПАЗОН ПРИМЕНЕНИЯ (рисунок А)**



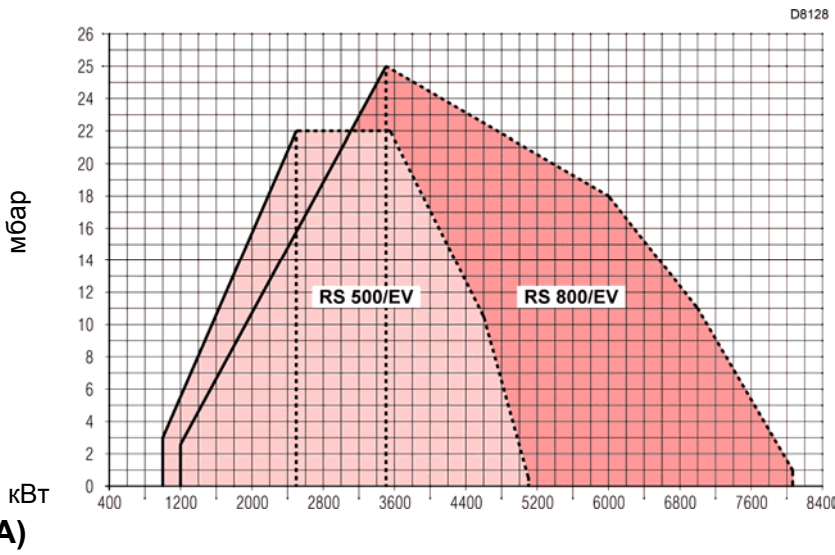
**МАКСИМАЛЬНАЯ МОЩНОСТЬ** выбирается внутри области на графике, обозначенной пунктирной линией.

**МИНИМАЛЬНАЯ МОЩНОСТЬ** не должна быть меньше, чем минимальный предел на графике:

- RS 300/EV BLU= 500 кВт
- RS 400/EV BLU= 950 кВт
- RS 500/EV BLU= 1000 кВт
- RS 800/EV BLU= 1200 кВт

**Внимание:**

**РАБОЧАЯ ОБЛАСТЬ** была получена при температуре окружающей среды 20°C и атмосферном давлении 1013 мбар (приблизительно 0 метров над уровнем моря), головка отрегулирована как показано на странице 9.



**КОТЛЫ (B)**

Соединение горелка-котел не создаст проблем, если котел прошел сертификационные испытания в ЕЭС, а размеры его камеры сгорания близки к значениям, полученным из графика (B). Если же горелку необходимо поставить на котел, не прошедший сертификационные испытания SE, или если размеры его камеры сгорания значительно отличаются от значений, приведенных на графике (B), то рекомендуется проконсультироваться с изготовителем.

**ИСПЫТАТЕЛЬНЫЙ КОТЕЛ (Рисунок B)**

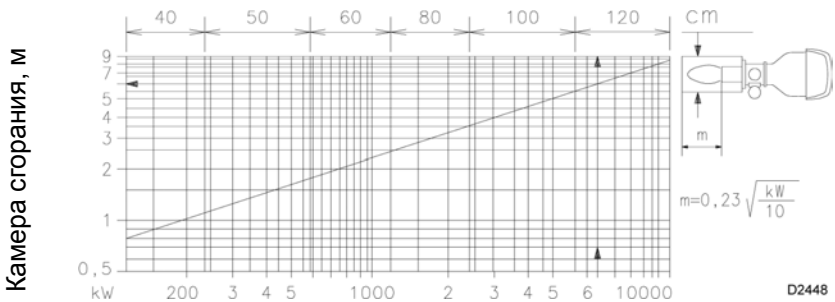
Диапазоны применения были получены на специальных испытательных котлах, в соответствии со стандартом EN 676. На рисунке (B) даны диаметр и длина камеры сгорания во время испытаний.

**Пример:**

Горелка **RS 800/EV BLU**

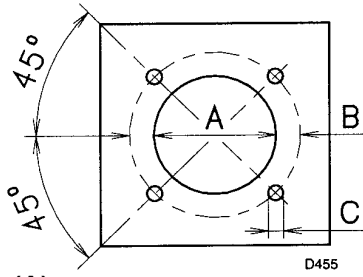
Мощность 7000 кВт:

Диаметр 120 см – длина 6 метров.



**(B)**

## МОНТАЖ

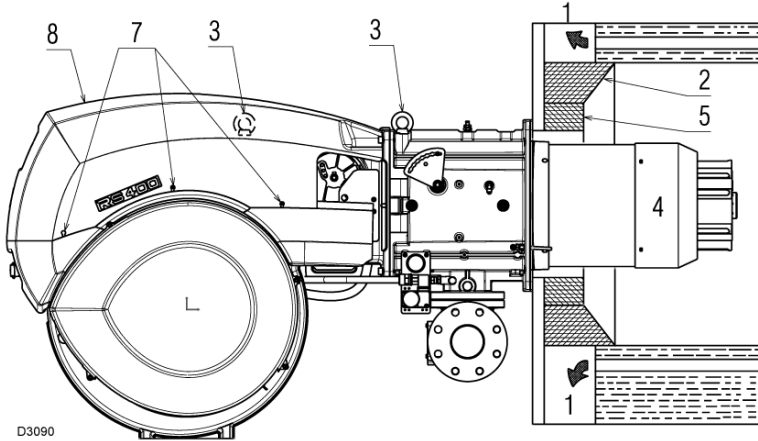


(A)

### ФЛАНЕЦ КОТЛА (А)

Просверлите отверстия во фланце котла, который закрывает камеру сгорания, как показано на рисунке (А). Расположение отверстий с резьбой можно разметить с помощью теплового экрана, который входит в комплект поставки горелки.

мм	А	В	С
RS 300-400/EV BLU	350	452	M18
RS 500/EV BLU	400	452	M18
RS 800/EV BLU	400	495	M18



(B)

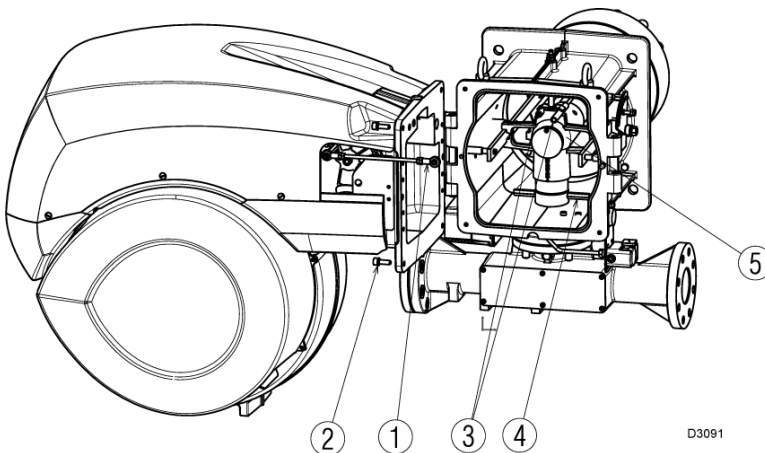
### ДЛИНА ГОЛОВКИ (В)

Длина головки подбирается в соответствии с рекомендациями производителя котла, но в любом случае она должна быть больше, чем толщина дверцы котла, включая толщину огнеупорного материала.

Для котлов, у которых дымовые газы проходят спереди (1), или с инверсионной камерой сгорания, установите защиту (5) из огнеупорного материала между огнеупорной защитой котла (2) и головкой (4).

Данная защитная прокладка не должна препятствовать выниманию головки.

На котлы, передняя часть которых охлаждается водой, не требуется ставить огнеупорную прокладку (2) – (5) (рисунок В), если только это не требует производитель котла.



(C)

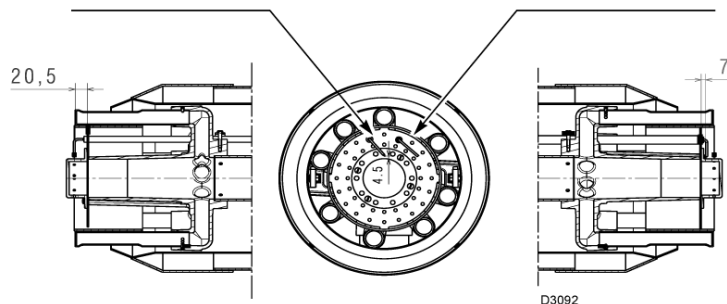
### КРЕПЛЕНИЕ ГОРЕЛКИ НА КОТЕЛ (В)

- Снимите винты (7), которые держат кожух (8) и поднимите горелку с помощью соответствующего подъемного механизма. Подъемное устройство зацепляется за рымболты (3) (рисунок В).
- Наденьте защитную огнеупорную прокладку, которая входит в комплект поставки на головку (4) (рисунок В).
- Вставьте всю горелку в отверстие в котле, которое должно быть соответствующим образом подготовлено (рисунок А), и закрепите ее болтами, входящими в комплект поставки. Соединение котел-горелка должно быть герметичным.

### ДОСТУП К ВНУТРЕННИМ КОМПОНЕНТАМ ГОЛОВКИ (рисунок С)

- Снимите 4 крепежных болта (2), отсоедините тягу рычага перемещения головки (1) и откройте горелку, повернув её на шарнире, как показано на рисунке (С).
- Отсоедините провода датчика и электрода (3).
- Отвинтите нижнюю часть колена (4), чтобы освободить её.
- Выньте внутреннюю часть головки (5).





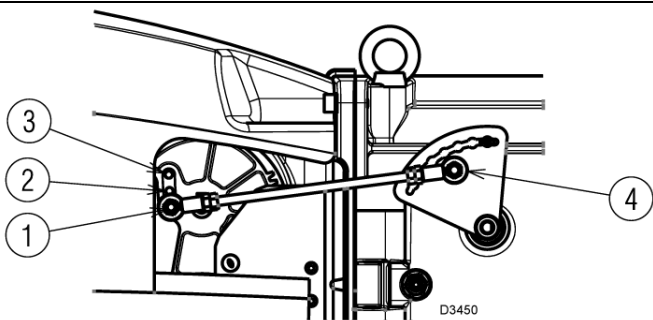
(A)

### ПОЛОЖЕНИЕ ЭЛЕКТРОДОВ (А)

Убедитесь в том, что датчик и электрод установлены так, как показано на рисунке (А).

### РЕГУЛИРОВКА ГОЛОВКИ ГОРЕЛКИ (В)

Серводвигатель воздушной заслонки (4) (А) (страница 5), не только изменяет объемный расход воздуха в зависимости от мощности, которую необходимо развить, но еще изменяет и положение головки горелки, посредством системы рычагов. На заводе тяга устанавливается на минимальный ход (отверстие 1).



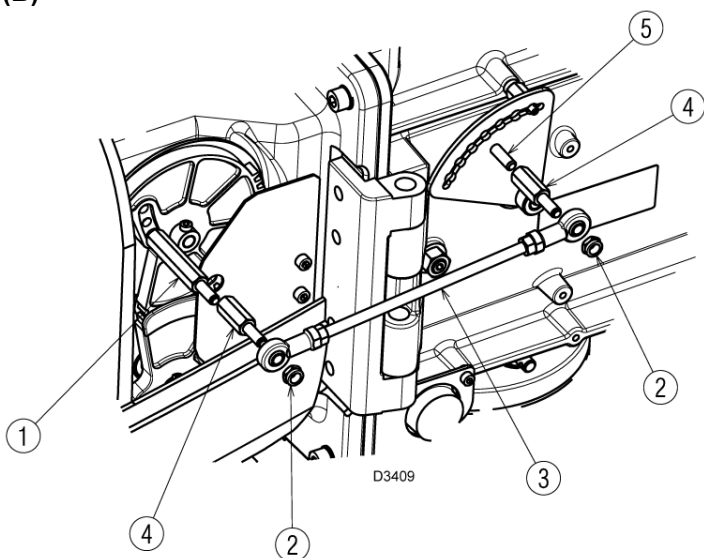
(B)



#### ВНИМАНИЕ

При перестановке тяги на отверстие 2 или 3 (рисунок В), горелка может начать работать нестабильно.

Если возникла необходимость переставить шарнир для открывания горелки на правую сторону, обязательно установите дистанционные гайки (4) (рисунок С), входящие в комплект поставки горелки.



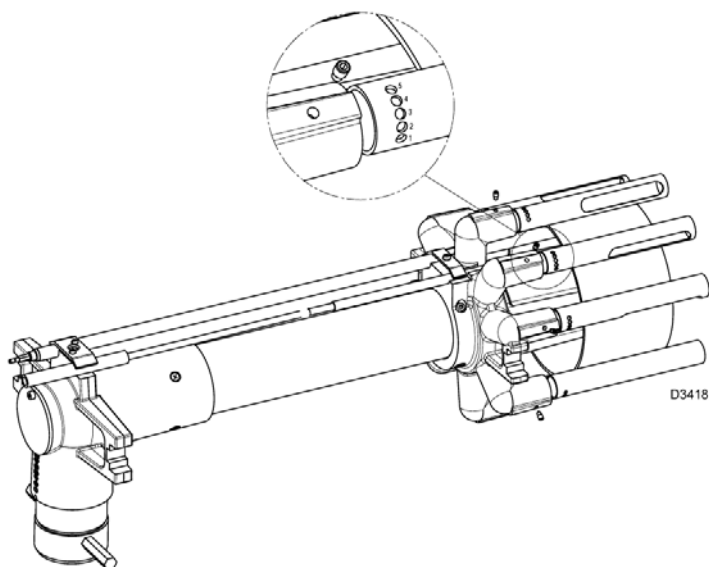
(C)

Монтаж горелки осуществляйте в соответствии с рисунком (С):

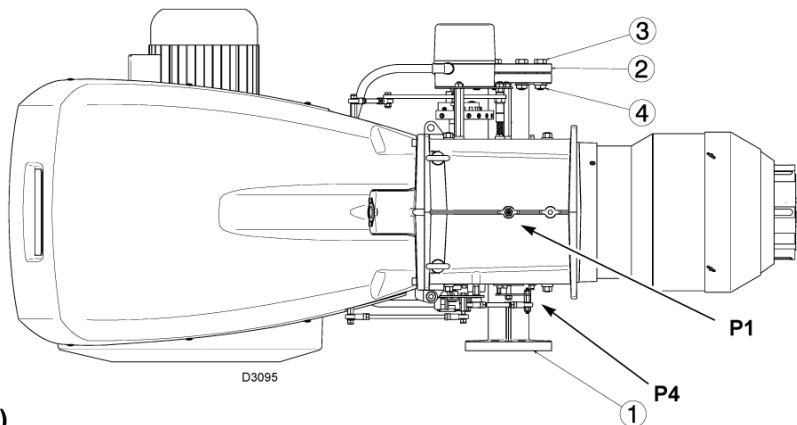
- Отвинтите гайки (2) и снимите тягу (3);
- Навинтите дистанционные гайки (4) соответственно на дистанционный шток (1) и на винт (5);
- После этого установите на место тягу и гайки.



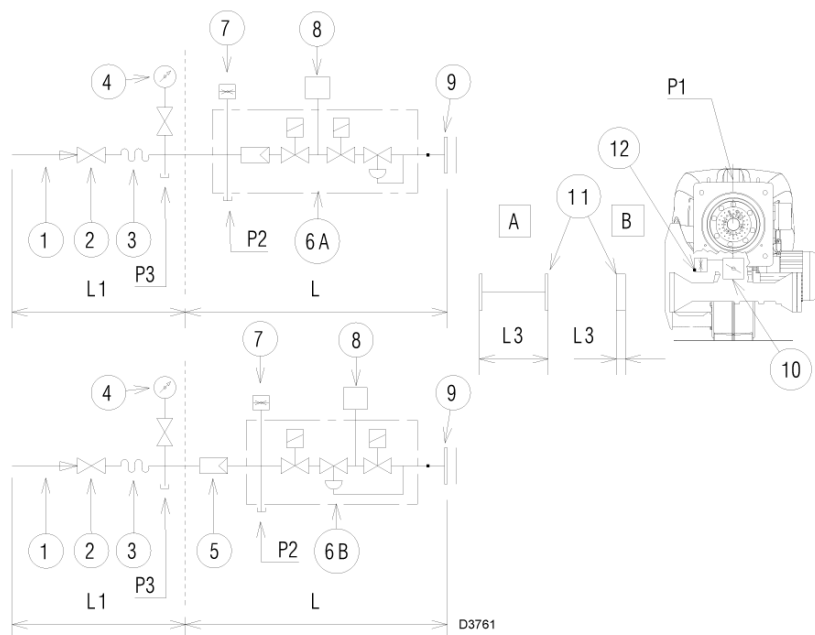
При установке на котлы с инверсией пламени (двухходовых), трубки газа должны быть повернуты на отверстие 4, смотри рисунок (D).  
(только для RS 300-400-500/EV)



(D)



(A)



(B)

### ГАЗОВЫЕ РАМПЫ, ПРОШЕДШИЕ ИСПЫТАНИЯ В СООТВЕТСТВИИ СО СТАНДАРТОМ EN 676

Газовые ramпы L				8	11 тип A		11 Тип B	
Код	Модель	Ø	С.Т.	Код	Код	L3	код	L3
3970221	MBC-1200-SE-50	2"	-	3010344	3000826	300	-	-
3970225	MBC-1200-SE-50 CT	2"	♦	-	3000826	300	-	-
3970222	MBC-1900-SE-65 FC	DN65	-	3010344	3010221	400	3010369	10
3970226	MBC-1900-SE-65 FC CT	DN65	♦	-	3010221	400	3010369	10
3970223	MBC-3100-SE-80FC	DN80	-	3010344	3010222	400	-	-
3970227	MBC-3100-SE-80FCCT	DN80	♦	-	3010222	400	-	-
3970224	MBC-5000-SE-100 FC	DN 100	-	3010344	3010223	400	3010370	50
3970228	MBC-5000-SE-100 FC CT	DN 100	♦	-	3010223	400	3010370	50

(C)

### ТРУБОПРОВОД ПОДАЧИ ГАЗА (A)

Газовая ramпа должна присоединяться к горелке справа, через фланец (1) (Рисунок А).

Если возникнет необходимость подвести газовую ramпы с левой стороны горелки, отвинтите гайки и болты (3) и (4), снимите фланцевую заглушку (2) с соответствующей прокладкой, установите её на фланец (1) и навинтите на место гайки и болты.

#### Замечание

После установке ramпы, проверьте утечки газа.

### ГАЗОВАЯ РАМПА (B)

Она прошла испытания по стандартам EN 676 и поставляется отдельно от горелки, согласно коду, приведенному в таблице (С).

### УСЛОВНЫЕ ОБОЗНАЧЕНИЯ (B)

1 – трубопровод, по которому подается газ  
2 – ручной вентиль

3 – антивибрационная вставка

4 – манометр с кнопочным вентилем

5 – фильтр

6А – Multibloc «с резьбой», включает в себя:

- фильтр (сменный)

- рабочий клапан

- регулятор давления

6В – Multibloc «с фланцем», включает в себя:

- предохранительный клапан

- рабочий клапан

- регулятор давления

7 – реле минимального давления газа

8 – реле давления для контроля герметичности. Поставляется отдельно, его код указан в таблице (С). В соответствии со стандартом EN 676, для горелок с максимальной мощностью более 1200 кВт обязательно должен производиться контроль герметичности.

9 – прокладка

10 – дроссельная заслонка для регулирования подачи газа

11 – адаптер газовая ramпа – горелка

12 – реле максимального давления газа

P1 – давление газа на головке горелки, смотри рисунок (А).

P2 – давление перед клапанами/регулятором

P3 – давление перед фильтром

P4 – давление воздуха на головке горелки, смотри рисунок (А).

L – газовая ramпа, поставляется отдельно от горелки, в соответствии с кодом, указанным в таблице (С)

L1 – часть контура, которая должна выполняться монтажной организацией.

## ДАВЛЕНИЕ ГАЗА

### ВАЖНОЕ ЗАМЕЧАНИЕ

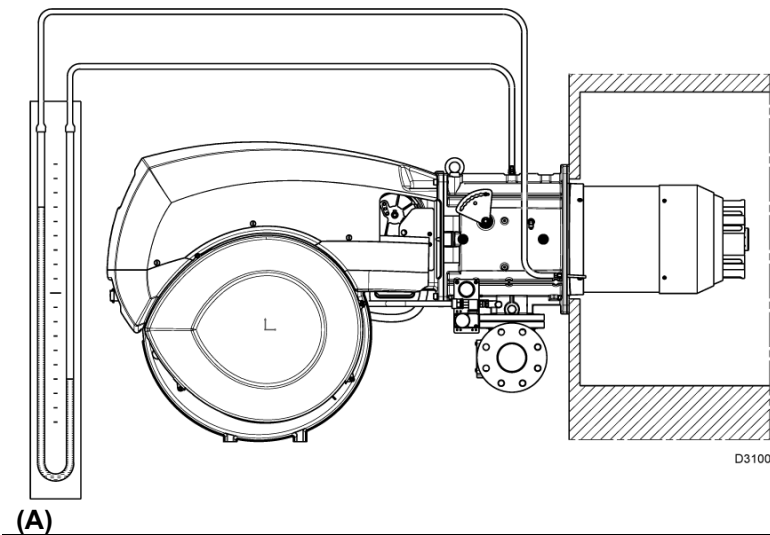
Давление на головке горелки, полученное из таблицы (А) соответствует нулевому давлению в камере сгорания; для того чтобы получить реальное значение давления, которое будет показывать U-образный манометр (смотри рисунок А на странице 12), прибавьте противодействие котла.

### Замечание

Для получения информации о настройке газовой ramпы, смотри руководство, которое к ней прилагается.

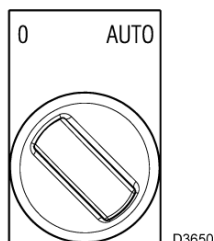
	кВт	Давление P1		Дроссельная заслонка газа + Адаптер мбар		Газовая ramпа 8 - 10 мбар							
						MBC-1200 (Rp 2")		MBC-1900 (DN 65)		MBC-3100 (DN 80)		MBC-5000 (DN 100)	
		G 20	G 25	G 20	G 25	G 20	G 25	G 20	G 25	G 20	G 25	G 20	G 25
RS 300/EV BLU	1350	7.8	11.6	1.3	2.0	12.2	17.4	6.9	9.1	4.7	5.6	3.7	4.0
	1500	9.4	13.9	2.0	2.9	17.0	23.7	8.9	11.8	5.5	6.6	4.0	4.4
	2000	12.4	18.5	3.5	5.2	27.5	38.7	13.5	18.7	7.3	9.4	4.6	5.2
	2500	13.7	20.4	5.4	8.1	40.2	59.7	19.3	26.4	9.7	12.8	5.3	6.5
	3000	15.0	22.4	7.8	11.6	57.8	87.3	25.7	35.0	12.5	16.8	6.4	8.3
	3500	20.5	30.6	10.6	15.9	79.4	119.9	32.6	44.4	15.7	21.1	7.8	10.1
	3800	23.3	32.7	12.2	18.2	93.8	140.6	37.0	50.4	17.7	23.9	8.7	11.3
RS 400/EV BLU	1800	6.3	9.3	2.9	4.3	23.1	32.5	11.5	15.8	6.5	8.2	4.3	4.9
	2000	7.9	11.7	3.5	5.3	27.5	38.7	13.5	18.7	7.3	9.4	4.6	5.2
	2500	11.9	17.7	5.5	8.2	40.2	59.7	19.3	26.4	9.7	12.8	5.3	6.5
	3000	15.9	23.7	8.0	11.9	57.8	87.3	25.7	35.0	12.5	16.8	6.4	8.3
	3500	19.7	29.4	10.8	16.2	79.4	-	32.6	44.4	15.7	21.1	7.8	10.1
	4000	22.4	33.5	14.2	21.1	104.6	-	40.1	54.4	19.1	25.8	9.3	12.3
	4500	32.5	48.4	17.9	26.7	132.6	-	48.1	66.0	22.8	31.6	10.8	14.8
	4590	34.3	40.2	18.6	27.2	137.7	-	49.5	68.2	23.5	32.8	11.1	15.3
RS 500/EV BLU	2500	11.5	17.2	0.6	0.8	40.2	59.7	19.3	26.4	9.7	12.8	5.3	6.5
	3000	15.5	23.2	0.8	1.2	57.8	87.3	25.7	35.0	12.5	16.8	6.4	8.3
	3500	19.5	29.1	1.1	1.6	79.4	119.9	32.6	44.4	15.7	21.1	7.8	10.1
	4000	24.5	36.6	1.4	2.1	104.6	154.6	40.1	54.4	19.1	25.8	9.3	12.3
	4500	29.5	44.0	1.8	2.7	132.6	-	48.1	66.0	22.8	31.6	10.8	14.8
	5000	35.5	53.0	2.2	3.3	161.2	-	56.3	78.7	26.7	38.1	12.7	17.5
	5170	37.6	56.1	2.4	3.5	172.1	-	59.4	83.1	28.2	40.4	13.4	18.5
RS 800/EV BLU	3500	8.8	13.1	0.4	0.7	79.4	119.9	32.6	44.4	15.7	21.1	7.8	10.1
	4000	12.2	18.1	0.6	0.9	104.6	154.6	40.1	54.4	19.1	25.8	9.3	12.3
	5000	18.9	28.0	0.9	1.4	161.2	-	56.3	78.7	26.7	38.1	12.7	17.5
	6000	25.7	38.1	1.3	2.0	-	-	76.4	105.5	37.0	51.8	17.0	23.2
	7000	35.1	53.1	1.8	2.7	-	-	98.1	136.7	48.1	69.2	21.7	30.7
	8000	44.6	78.7	2.3	3.5	-	-	122.0	170.8	60.8	88.4	27.1	39.6
	8100	45.5	81.2	2.4	3.6	-	-	124.7	174.3	62.3	90.4	27.7	40.5

(A)



(A)

1



(B)

## НАСТРОЙКА ПЕРЕД РОЗЖИГОМ

Регулировка головки горелки уже была описана на странице 9.

Помимо этого необходимо выполнить следующие настройки:

- откройте ручные вентили, установленные перед газовой рампой
- установите реле минимального давления газа на начало шкалы
- установите реле максимального давления газа на конец шкалы
- установите реле давления воздуха на начало шкалы
- выпустите воздух из трубопровода газа. Рекомендуется выводить воздух по пластиковой трубке за пределы здания, до тех пор, пока вы не почувствуете запах газа.
- Установите U-образный манометр или манометр дифференциального типа, смотри рисунок А, одна трубка «+» манометра присоединяется к штуцеру для замера давления газа на соединительной муфте, а трубка манометра «-» соединяется со штуцером для замера давления в камере сгорания. Этот манометр позволяет приблизительно рассчитать максимальную мощность горелки с помощью таблицы на странице 11.
- Параллельно двум электромагнитным клапанам газа присоедините две лампочки или тестер, чтобы следить за моментом подачи напряжения. В этом нет необходимости, если на обоих электромагнитных клапанах имеется световой индикатор наличия напряжения.

**Замечание:** настройте частотный преобразователь в соответствии с инструкциями, поставляемыми вместе с ним.

Перед тем как разжигать горелку, рекомендуется отрегулировать газовую рампу таким образом, чтобы розжиг происходил максимально безопасно, то есть при небольшом расходе газа.

## ЗАПУСК ГОРЕЛКИ

Замкните элементы дистанционного управления и установите выключатель (1) (рисунок В) в положение «AUTO» (автоматический режим).

На дисплее AZL выберите ручной режим работы (MANUALE) (более подробная информация приведена в специальном руководстве на устройство LMV, которое предоставляется в момент обучения, проводимого Сервисной Службой).

Убедитесь в том, что лампочки или тестеры, соединенные с электромагнитными клапанами, или световые индикаторы на самих электромагнитных клапанах, сигнализируют отсутствие напряжения.

Если они сигнализируют о наличии напряжения, **немедленно** остановите горелку и проверьте электрические соединения

## РОЗЖИГ ГОРЕЛКИ

После выполнения вышеописанных процедур, горелка должна разжечься. Если же двигатель запускается, но пламя не появляется и автомат горения производит аварийную остановку, перезапустите его и подождите, пока горелка вновь не попытается произвести розжиг.

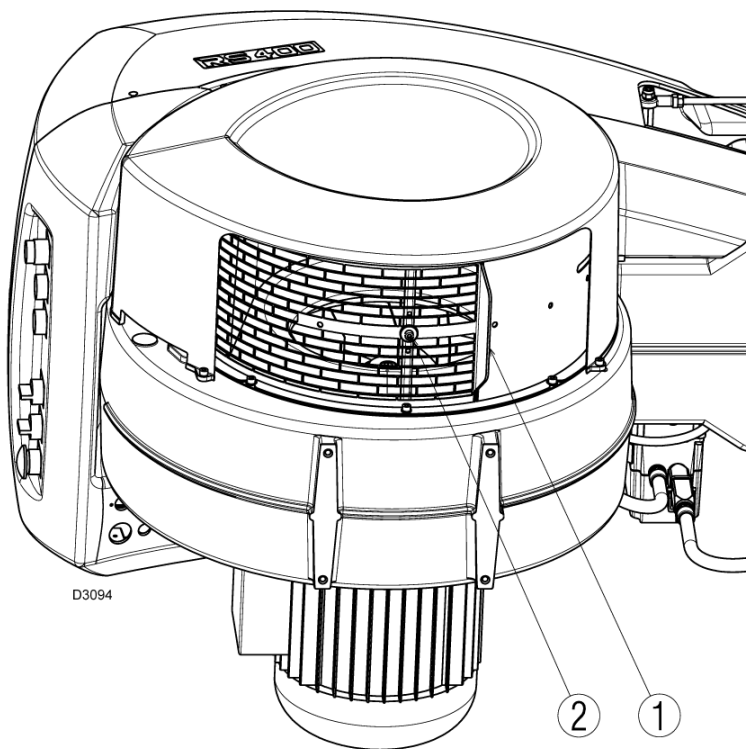
Если розжига все-таки не происходит, это может означать, что газ не поступает к головке горелки в течение безопасного отрезка времени в 3 секунды.

В этом случае увеличьте объемный расход газа при розжиге.

Поступление газа в соединительную муфту горелки можно определить по U-образному манометру (рисунок А).

После того, как произошел розжиг, перейдите к окончательной настройке горелки.

После завершения регулировок установите на дисплее AZL автоматический режим работы (AUTOMATICO).



(A)

## РЕГУЛИРОВКА ВОЗДУХА, УЧАСТВУЮЩЕГО В ГОРЕНИИ

Синхронизация смеси воздух/топливо производится соответствующими серводвигателями (воздуха и газа), при этом, полученная при настройке кривая работы, сохраняется в «электронном лекале» (электронный блок управления мощностью горелки).

Для того чтобы уменьшить потери и добиться более широкого диапазона регулировки, рекомендуется отрегулировать серводвигатели таким образом, чтобы на максимальной мощности они были как можно ближе к положению максимального открытия (90°).

Что касается дроссельной заслонки газа, то когда серводвигатель полностью открыт, изменение количества подаваемого топлива, в зависимости от требуемой мощности, осуществляется с помощью стабилизатора давления, установленного на газовой рампе.

Если установлен также и датчик кислорода, выполните операции по его настройке, приведенные в специальном руководстве на блок управления LMV, которое предоставляется в момент обучения, проводимого Сервисной Службой.

## РЕГУЛИРОВКА ВОЗДУХА ДЛЯ МАКСИМАЛЬНОЙ МОЩНОСТИ (только для RS 300-400-500/EV VLU)

Установите серводвигатель на положение максимального открытия (примерно 90°), чтобы воздушные заслонки оказались полностью открытыми.

Ослабьте винт (2) (рисунок А), расположенный под кожухом всасывания воздуха в горелку и плавно закрывайте решетку (1) (рисунок А) до тех пор, пока вы не выйдете на заданную мощность.

Если на максимальной мощности горелка работает на пределе своего рабочего диапазона, показанного на странице 7, то уменьшать сечения отверстий для всасывания воздуха не требуется.

### Важное замечание

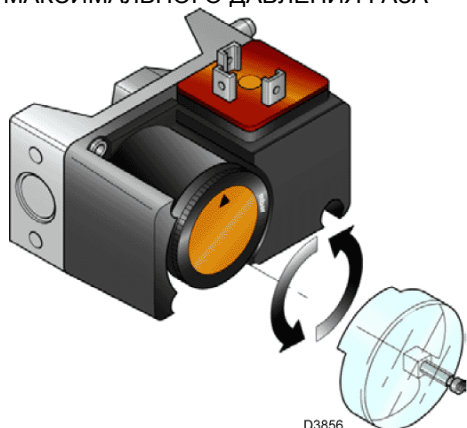
Рекомендуется перевести горелку на максимальную заданную мощность вручную, отрегулировать размер отверстия на всасывании, давление газа, положение головки горелки и только после этого переходить к окончательной настройке кривых, задающих соотношение топливо/воздух.

## РЕЛЕ ДАВЛЕНИЯ ВОЗДУХА



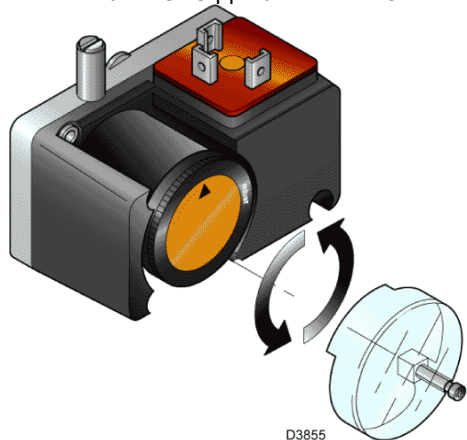
(A)

## РЕЛЕ МАКСИМАЛЬНОГО ДАВЛЕНИЯ ГАЗА



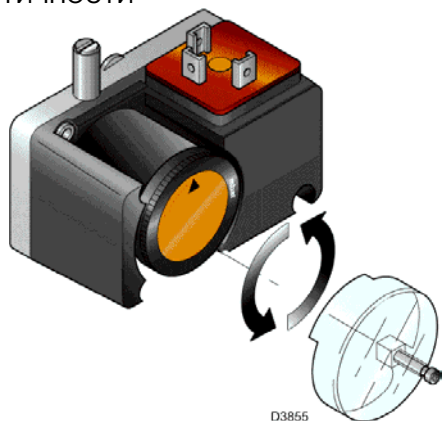
(B)

## РЕЛЕ МИНИМАЛЬНОГО ДАВЛЕНИЯ ГАЗА



(C)

## РЕЛЕ ДАВЛЕНИЯ ДЛЯ КОНТРОЛЯ ГЕРМЕТИЧНОСТИ



(D)

## РЕЛЕ ДАВЛЕНИЯ ВОЗДУХА (рис. А) – КОНТРОЛЬ СО

Выполняйте настройку реле давления воздуха после того, как вы осуществите все прочие регулировки горелки при этом реле давления воздуха должно быть установлено на начало шкалы (рисунок А).

Во время работы горелки на минимальной мощности (MIN), вставьте в дымоход анализатор дымовых газов, затем какой-нибудь плотной картонкой или похожим предметом плавно закрывайте решетку на отверстии всасывания воздуха, до тех пор, пока содержание СО не перейдет значение 100 ppm (частей на миллион).

Затем медленно поверните специальную ручку по часовой стрелке, до тех пор, пока не произойдет аварийной остановки горелки.

После этого запомните значение на градуированной шкале (рис. А), на которое показывает стрелка, обращенная вверх.

Ещё раз поверните ручку по часовой стрелке до тех пор, пока значение, отмеченное перед этим на градуированной шкале, не совпадёт со стрелкой, обращённой вниз. За счёт этого будет учитываться гистерезис (запаздывание срабатывания) реле давления, представленный в виде белой зоны на синем фоне, заключённой между двумя стрелками.

Теперь проверьте, правильно ли запускается горелка.

Если снова произойдёт блокировка горелки, поверните ручку немного против часовой стрелки.

В горелках RS 300-400-500/EV BLU реле давления воздуха установлено как «дифференциальное», то есть с помощью двух трубок оно соединено с соответствующими штуцерами замера давления «+» и «-» (22) – (23) (рисунок А, страница 5).

В горелке RS 800/EV BLU реле давления воздуха установлено как «абсолютное», то есть оно соединено только со штуцером замера давления «+» (22) (рисунок А, страница 5).

## РЕЛЕ МАКСИМАЛЬНОГО ДАВЛЕНИЯ ГАЗА (рис. В)

Выполняйте настройку реле максимального давления газа после того, как вы осуществите все прочие регулировки горелки при этом реле максимального давления газа должно быть установлено на конец шкалы (рисунок В).

Во время работы горелки на максимальной мощности, уменьшите регулировку давления, плавно повернув против часовой стрелки специальную ручку, вплоть до аварийной остановки горелки.

Затем поверните ручку по часовой стрелке на 2 мбар и вновь запустите горелку, чтобы проверить, как она работает.

Если горелка снова остановится, поверните ручку еще на 1 мбар по часовой стрелке.

## РЕЛЕ МИНИМАЛЬНОГО ДАВЛЕНИЯ ГАЗА (рис. С)

Выполняйте настройку реле минимального давления газа после того, как вы осуществите все прочие регулировки горелки при этом реле минимального давления газа должно быть установлено на начало шкалы (рисунок С).

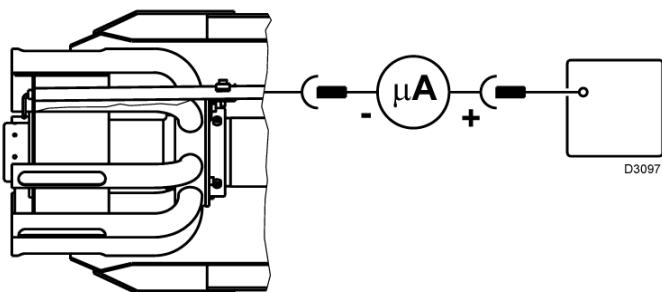
Во время работы горелки на максимальной мощности, увеличьте выставленное давление, плавно повернув по часовой стрелке специальную ручку, вплоть до остановки горелки.

Затем поверните ручку против часовой стрелки на 2 мбар и вновь запустите горелку, чтобы проверить, как она работает.

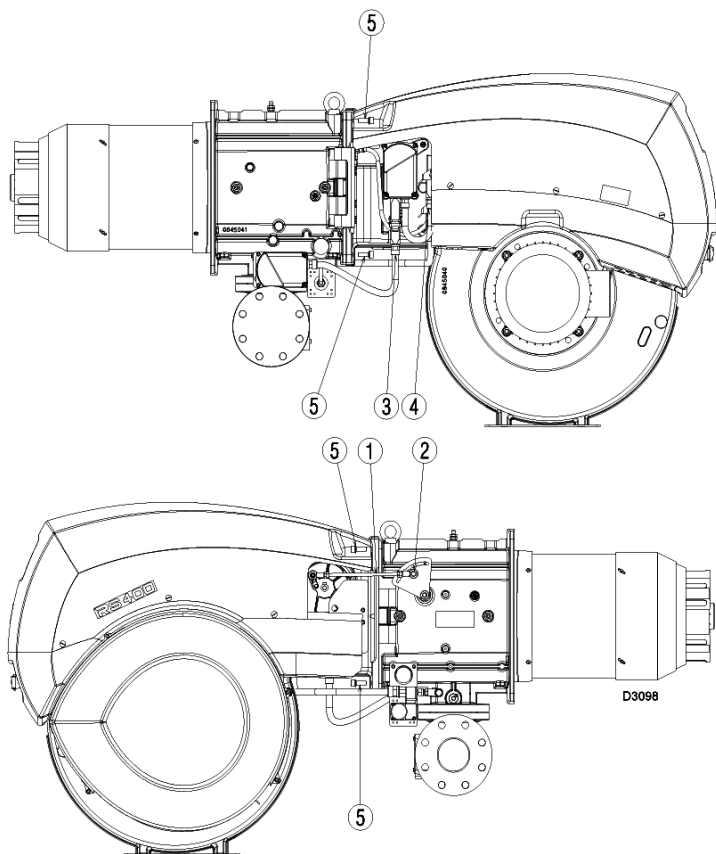
Если горелка снова остановится, поверните ручку еще на 1 мбар против часовой стрелки.

## РЕЛЕ ДАВЛЕНИЯ ДЛЯ КОНТРОЛЯ ГЕРМЕТИЧНОСТИ РVP (рис. D)

Выполните настройку реле давления для контроля герметичности в соответствии с инструкциями, поставляемыми в комплекте с самим устройством.



(A)



(B)

## ТЕХНИЧЕСКОЕ ОБСЛУЖИВАНИЕ

### Процесс горения

Выполните анализ дымовых газов. Если где-то по сравнению с предыдущими проверками произошли сильные изменения, значит, в этом месте особенно внимательно надо будет произвести техническое обслуживание.

### Утечки газа

Убедитесь, что в трубопроводе, соединяющем счетчик газа и горелку, нет утечек газа.

### Фильтр газа

Заменяйте фильтр газа, когда он загрязняется.

### Головка горелки

Откройте горелку и проверьте, чтобы все элементы горелки были целы и исправны, не деформированы из-за высокой температуры, не были грязными и стояли на своих местах.

### Проверка наличия пламени (А)

Горелка оборудована устройством ионизации для проверки наличия пламени.

Минимальный ток, при котором работает блок управления (автомат горения) – 6 мкА.

Обычно горелка подает гораздо больший ток, так что, как правило, не требуется никаких проверок.

Однако если вы все же хотите измерить ток ионизации, необходимо разъединить штекер, расположенный на проводе датчика ионизации и присоединить микроамперметр для постоянного тока со шкалой на 100 мкА. Следите за полярностью!

### Горелка

Следите за тем, чтобы не было слишком изношенных элементов, винты должны быть затянуты. Почистите горелку снаружи.

### Горение

Свяжитесь с сервисной службой для того, чтобы отрегулировать горелку в том случае, если параметры процесса горения, замеренные перед тем, как приступать к техническому обслуживанию, не соответствуют действующим стандартам или являются неудовлетворительными.

### Замечание

В зависимости от типа используемого газа, рекомендуется отрегулировать горелку, в соответствии с указаниями, приведенными в таблице (С).

### КАК ОТКРЫТЬ ГОРЕЛКУ (рисунок В):

- Отключите электрическое питание
- Снимите тягу (1) рычага перемещения головки, ослабив гайку (2)
- Отсоедините штуцер (3) от серводвигателя газа
- Отсоедините штуцер (4) от реле давления газа
- Снимите болты (5).

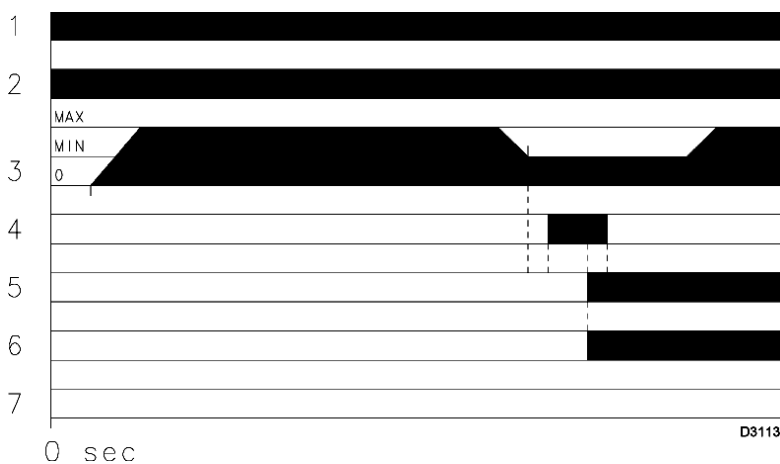
Теперь горелку можно открыть, повернув ее на шарнире.

EN 676		ИЗБЫТОК ВОЗДУХА			
		Максимальная мощность, $\lambda \leq 1,2$		Минимальная мощность, $\lambda \leq 1,3$	
ГАЗ	Максимальное теоретическое $\text{CO}_2$ ; $\text{O}_2=0\%$	Настройка, $\text{CO}_2$ %		СО мг/кВт·час	NO <sub>x</sub> мг/кВт·час
		$\lambda = 1,2$	$\lambda = 1,3$		
G 20	11,7	9,7	9,0	$\leq 100$	$\leq 170$
G 25	11,5	9,5	8,8	$\leq 100$	$\leq 170$
G 30	14,0	11,6	10,7	$\leq 100$	$\leq 230$
G 31	13,7	11,4	10,5	$\leq 100$	$\leq 230$

(C)

## ПРАВИЛЬНЫЙ РОЗЖИГ

(секунды)



(A)

## РАБОТА ГОРЕЛКИ (рис. А)

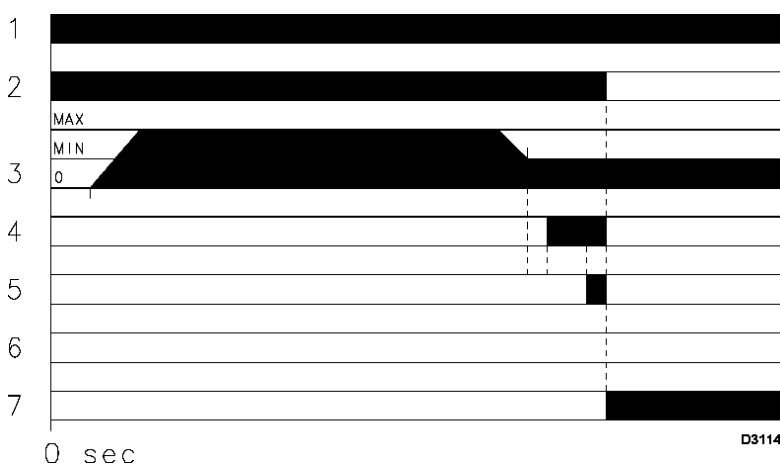
- 1 – Термостат
- 2 – Двигатель
- 3 – Заслонка воздуха
- 4 – Трансформатор розжига
- 5 – Клапан
- 6 – Пламя
- 7 – Аварийная остановка

## ОТКЛЮЧЕНИЕ ГОРЕЛКИ ВО ВРЕМЯ РАБОТЫ

Если пламя случайно погаснет во время работы, в течение 1 секунды произойдет аварийная остановка горелки.

Для проверки всей программы работы, смотрите специальное руководство на блок управления LMV, которое предоставляется в момент обучения, проводимого Сервисной Службой.

## РОЗЖИГА НЕ ПРОИЗОШЛО



(B)

## НЕИСПРАВНОСТИ / УСТРАНЕНИЕ

Блок управления, установленный на горелке, имеет встроенную функцию диагностики, с помощью которой можно легко определить причину той или иной неполадки.

Для того чтобы ознакомиться со всем списком сообщений диагностики, смотрите специальное руководство на блок управления, которое предоставляется в момент обучения техническому обслуживанию.



# **СИСТЕМА РЕГУЛИРОВАНИЯ СМЕСИ ВОЗДУХ/ТОПЛИВО И МОДУЛЯЦИЯ (ПЛАВНОЕ ИЗМЕНЕНИЕ) МОЩНОСТИ**

## **ОБЩИЕ ПОЛОЖЕНИЯ**

Система регулирования соотношения смеси воздух/топливо и модуляции мощности, устанавливаемая на горелках серии **RS/EV**, выполнена в виде единого блока управления, в котором есть ряд встроенных функций по оптимизации энергопотребления и работы горелки, как при одиночной работе, так и при работе с другими блоками (например, котел с двойной топкой или несколько генераторов, соединенных параллельно).

Система выполняет следующие базовые функции:

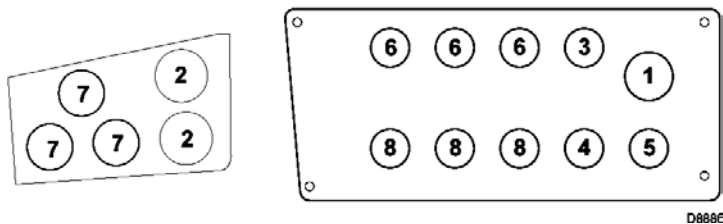
1. Дозирование воздуха и топлива с помощью установки соответствующих заслонок в нужное положение, это позиционирование осуществляется прямым сервоприводом. При этом отсутствуют допуски и люфты, характерные для систем регулирования, использующих механические тяги и кулачки, которые устанавливаются на модулирующие горелки старого образца.
2. Плавное изменение мощности горелки (модуляция) в зависимости от нагрузки, запрашиваемой системой, при этом давление или температура котла поддерживаются на определенном заданном уровне.
3. Непрерывная точная подстройка расхода воздуха в зависимости анализа дымовых газов, проходящих через дымоход (O<sub>2</sub>); данная функция появляется при установке блока анализа содержания кислорода, в комплект которого входит модуль PLL и датчик QG02;
4. Измерение КПД горения; данная функция появляется при установке блока анализа содержания кислорода;
5. Последовательность (каскадное регулирование) из нескольких котлов, в которой блоки регулировки соединяются между собой соответствующим образом, и используется программное обеспечение, находящееся внутри отдельных блоков (опция).

## **ЗАМЕЧАНИЕ**

**При первом запуске, а также в дальнейшем при выполнении операций по внутренней настройке системы регулирования, или по расширению набора базовых функций, необходимо будет ввести пароль, эти операции предназначены исключительно для обслуживающих механиков сервисной службы, прошедших специальное обучение внутреннему программированию блока управления и эксплуатации установки, на которой будет работать данная горелка.**

Специальное руководство на блок управления предоставляется в момент обучения Сервисной Службы.

## ПРОКЛАДКА ПРОВОДОВ ПИТАНИЯ И ПОДКЛЮЧЕНИЯ ВНЕШНИХ УСТРОЙСТВ



- 1 Электрическое питание
- 2 Датчик регулировки
- 3 Реле минимального давления газа
- 4 Реле давления для контроля герметичности клапанов газа PGVP
- 5 Газовая рампа
- 6 Разрешающие сигналы / Устройства защиты
- 7 Датчики кислорода и питание модуля анализа содержания кислорода
- 8 Не занятый

(A)

## ЭЛЕКТРИЧЕСКИЕ ПОДКЛЮЧЕНИЯ

Прежде чем выполнять какую-либо операцию по техническому обслуживанию, чистке или контролю:



Отключите электрическое питание горелки с помощью главного выключателя системы.



Закройте запорный вентиль топлива

## ЗАМЕЧАНИЯ ПО ТЕХНИКЕ БЕЗОПАСНОСТИ ПРИ ВЫПОЛНЕНИИ ЭЛЕКТРИЧЕСКИХ ПОДКЛЮЧЕНИЙ

- Электрические соединения необходимо выполнять при отключенном электрическом питании.
- Электрические соединения необходимо выполнять в соответствии со стандартами, действующими в той стране, в которой монтируется горелка. Работы должны проводиться квалифицированным персоналом. Необходимо следовать электрическим схемам.
- Компания **RIELLO** снимает с себя всякую ответственность за изменения или за подключения, отличающихся от тех, которые представлены на электрических схемах.
- Убедитесь в том, что параметры линии электрического питания, подведенного к горелке, соответствуют данным, выбитым на паспортной табличке горелки и указанным в настоящем руководстве.
- Не перепутайте фазу и нейтраль в линии электрического питания. Если они будут поменяны местами, горелка будет останавливаться из-за несостоявшегося розжига.
- Безопасность электрического устройства обеспечивается только в том случае, когда оно правильно соединено с действующей системой заземления, выполненной в соответствии с действующими стандартами. Необходимо обязательно проверять соблюдение данного основополагающего правила техники безопасности. В случае возникновения сомнений вызовите подготовленных техников для выполнения тщательно проверки электропроводки. Не используйте газопровод в качестве заземления электрических устройств.
- Электрическая проводка должна быть рассчитана на максимальную электрическую мощность, потребляемую устройством, указанную на паспортной табличке и в руководстве. В частности, необходимо убедиться в том, что сечение проводов соответствует потребляемой аппаратом мощности.
- При подводке электропитания от электрической сети к устройству:
  - Не используйте переходники, тройники, удлинители;
  - Установите автоматический выключатель на все полюса с расстоянием между контактами не менее 3 мм (категория перенапряжения), в соответствии с предписаниями действующих нормативов по безопасности.
- Не касайтесь устройства мокрыми или влажными участками тела и/или стоя босиком.
- Не тяните за электрические провода.

Снимите кожух, если он ещё не снят и выполните электрические соединения, согласно электрическим схемам. Используйте гибкие провода в соответствии со стандартом EN 60 335-1.

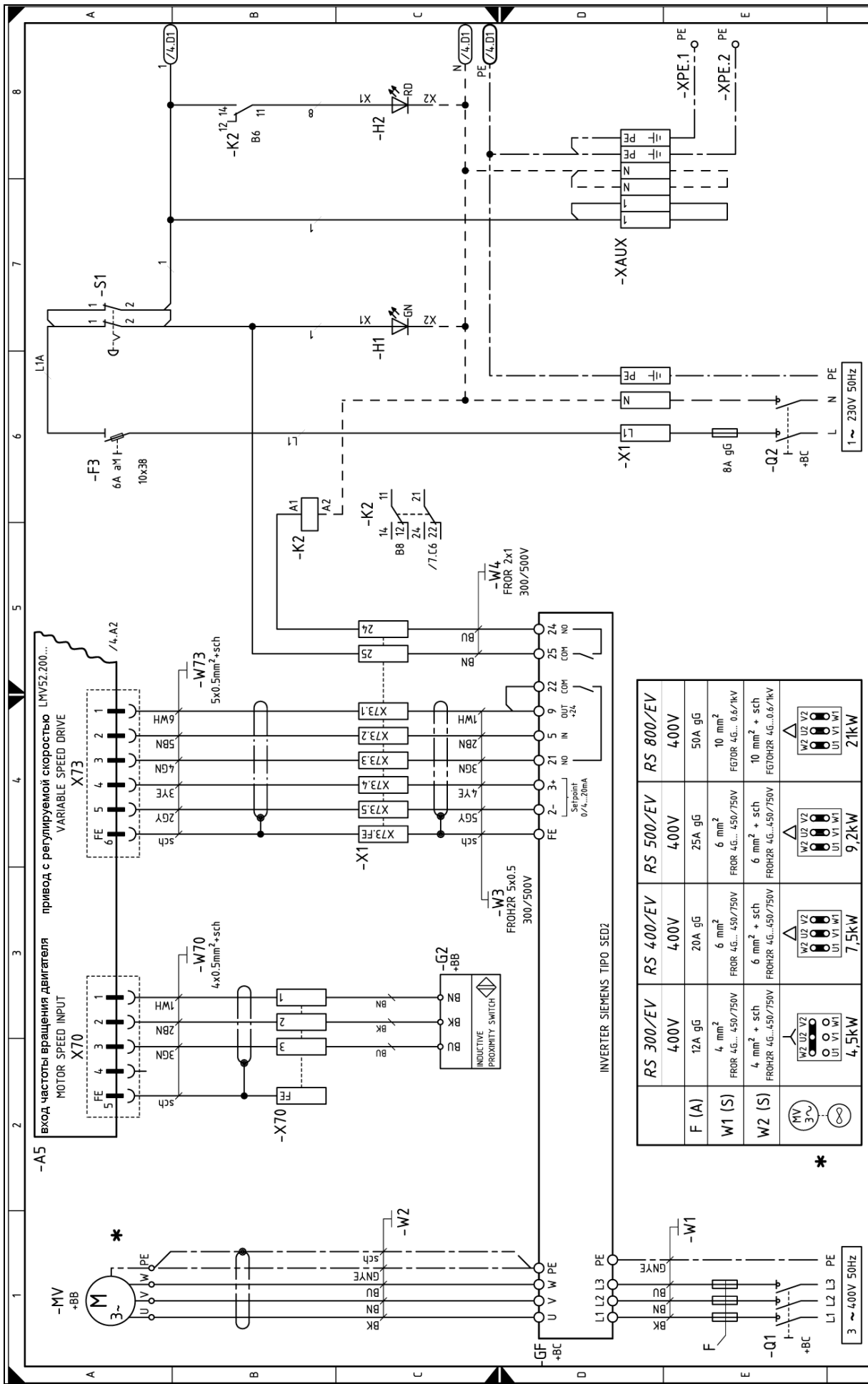
Все провода, которые необходимо присоединить к горелке, необходимо пропустить через кабельные сальники. Кабельные сальники можно использовать по-разному. На рисунке (A) показан пример.

## ПРИЛОЖЕНИЕ

### Схема электрического щита

- 1**    **УКАЗАТЕЛЬ**
- 2**    Расшифровка ссылок
- 3**    Однопроводная силовая схема
- 4**    Рабочая схема
- 5**    Рабочая схема электронного кулачка LMV52...
- 6**    Рабочая схема электронного кулачка LMV52...
- 7**    Рабочая схема электронного кулачка LMV52...
- 8**    Рабочая схема электронного кулачка LMV52...
- 9**    Рабочая схема электронного кулачка LMV52...
- 10**   Рабочая схема электронного кулачка LMV52...
- 11**   Рабочая схема PLL52.../QGO20...
- 12**   Электрические соединения, выполняемые монтажной организацией
- 13**   Электрические соединения, выполняемые монтажной организацией

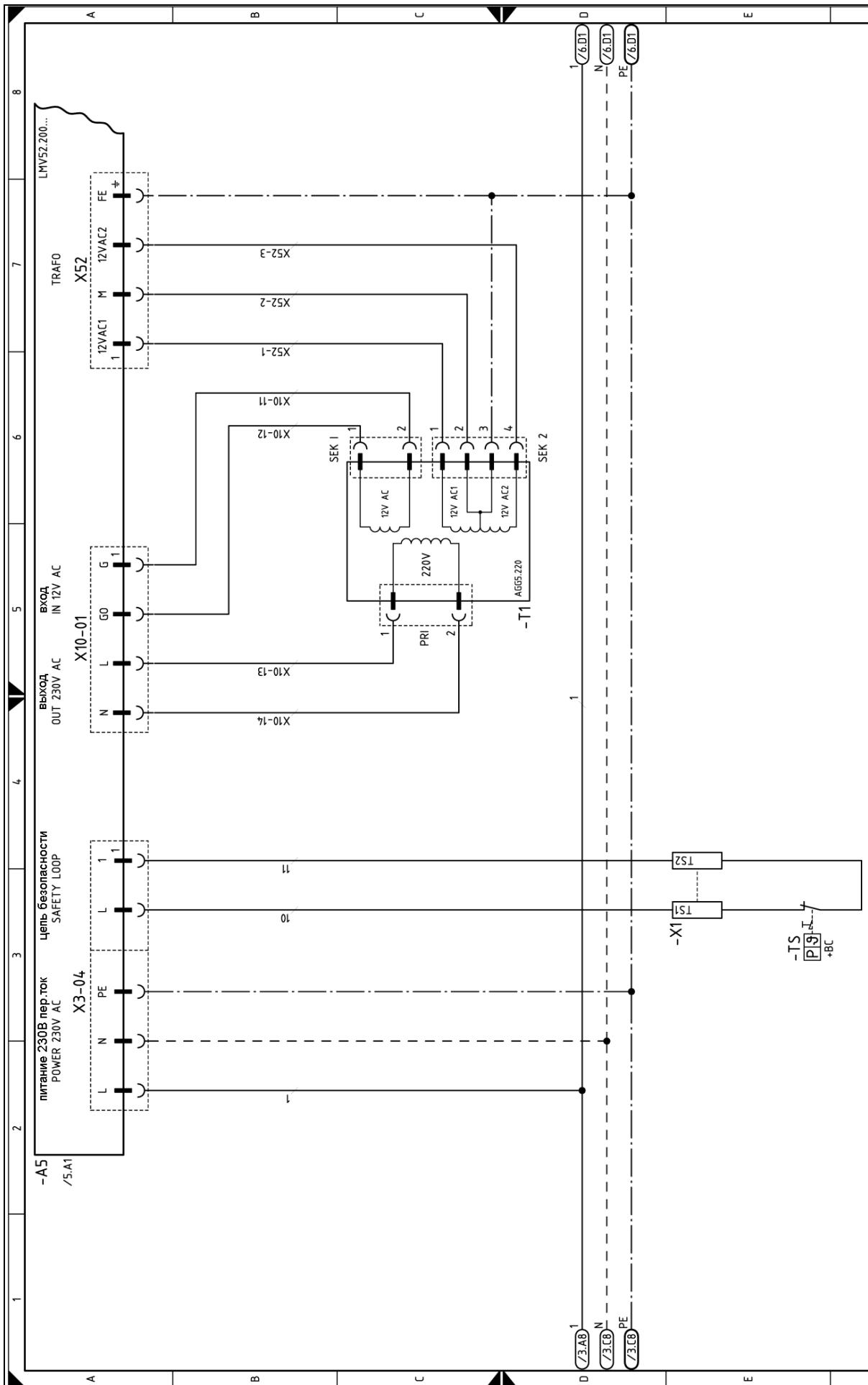
**2** / **1.** **A1**  
\_\_\_\_\_  
Номер листа  
\_\_\_\_\_  
Координаты



- BU = синий
- BK = черный
- BN = коричневый
- YE = желтый
- GN = зеленый
- RD = красный
- WH = белый
- OG = оранжевый
- VT = фиолетовый
- GY = серый
- PK = розовый
- GO = золотой
- TQ = бирюзовый
- SR = серебряный
- GNYE = желто/зеленый

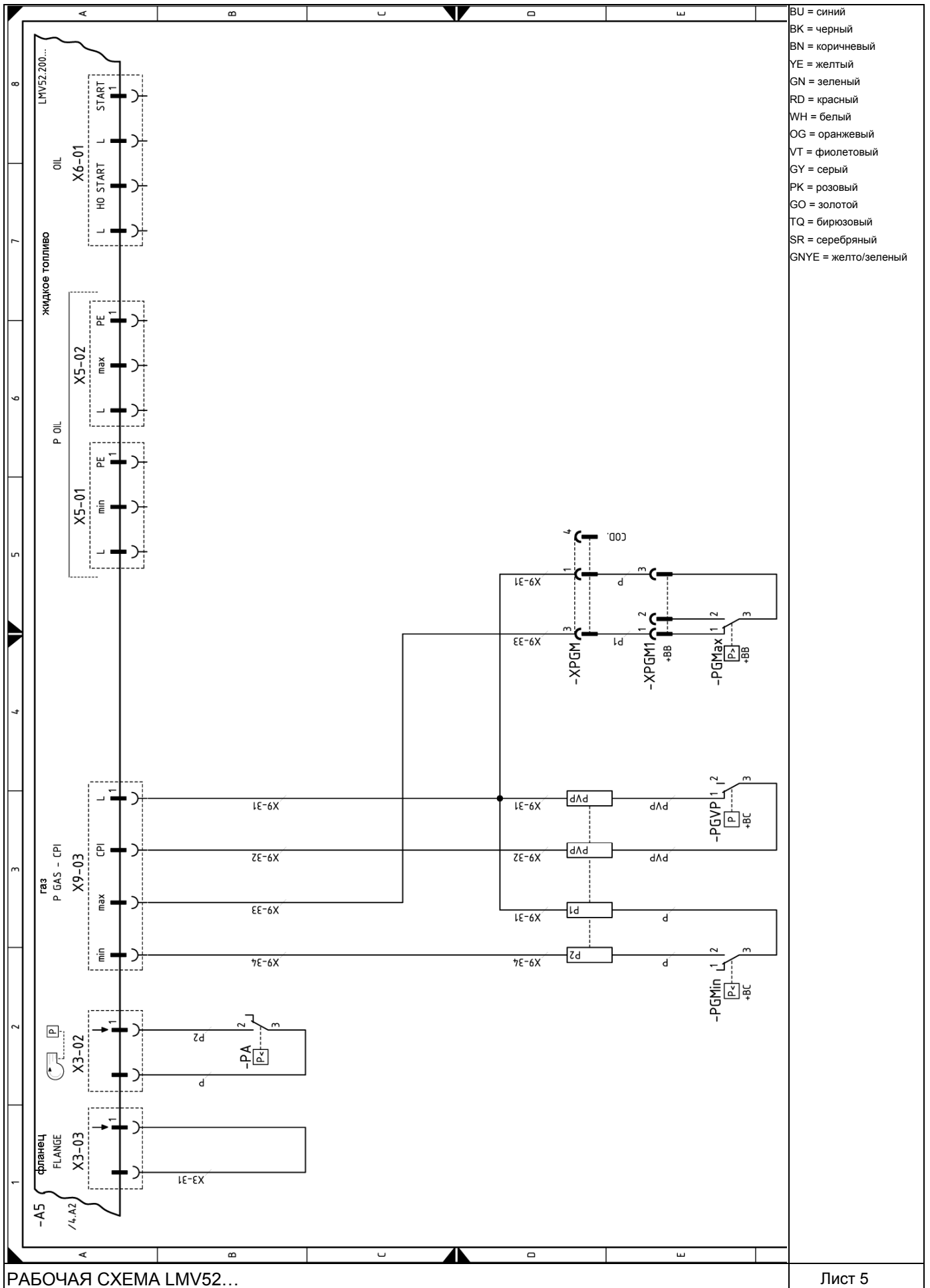
	RS 300/EV	RS 400/EV	RS 500/EV	RS 800/EV
F (A)	400V 12A gG	400V 20A gG	400V 25A gG	400V 50A gG
W1 (S)	4 mm <sup>2</sup> FROR 4G...450/750V	6 mm <sup>2</sup> FROR 4G...450/750V	6 mm <sup>2</sup> FROR 4G...450/750V	10 mm <sup>2</sup> FGTOR 4G...0.6/1kV
W2 (S)	4 mm <sup>2</sup> + sch FROR 4G...450/750V	6 mm <sup>2</sup> + sch FROR 4G...450/750V	6 mm <sup>2</sup> + sch FROR 4G...450/750V	10 mm <sup>2</sup> + sch FGTOR 4G...0.6/1kV
	W2 U2 V2 U1 V1 W1	W2 U2 V2 U1 V1 W1	W2 U2 V2 U1 V1 W1	W2 U2 V2 U1 V1 W1
	4,5kW	7,5kW	9,2kW	21kW

ОДНОПРОВОДНАЯ СИЛОВАЯ СХЕМА

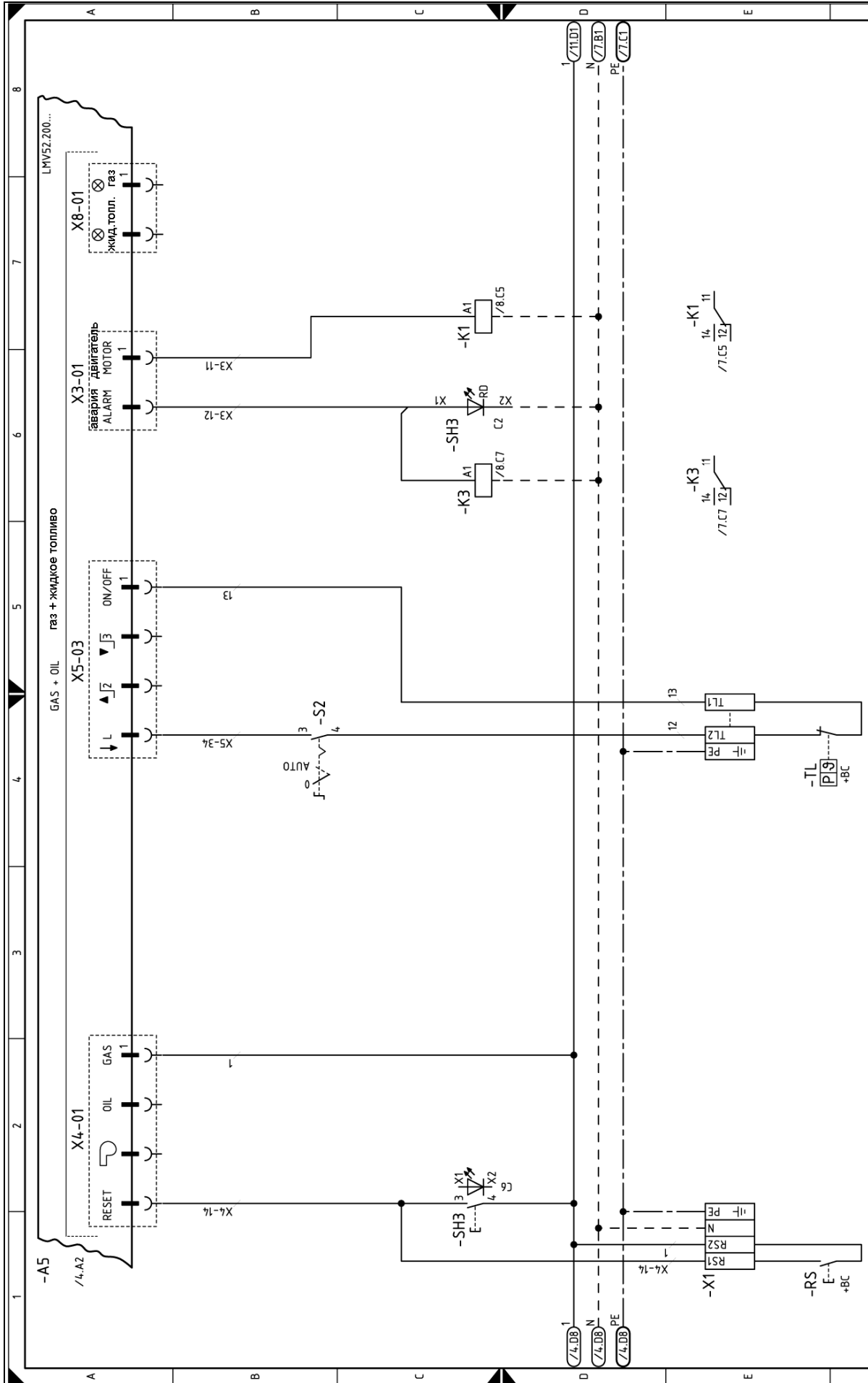


- BU = синий
- BK = черный
- BN = коричневый
- YE = желтый
- GN = зеленый
- RD = красный
- WH = белый
- OG = оранжевый
- VT = фиолетовый
- GY = серый
- PK = розовый
- GO = золотой
- TQ = бирюзовый
- SR = серебряный
- GNYE = желто/зеленый

РАБОЧАЯ СХЕМА LMV52...

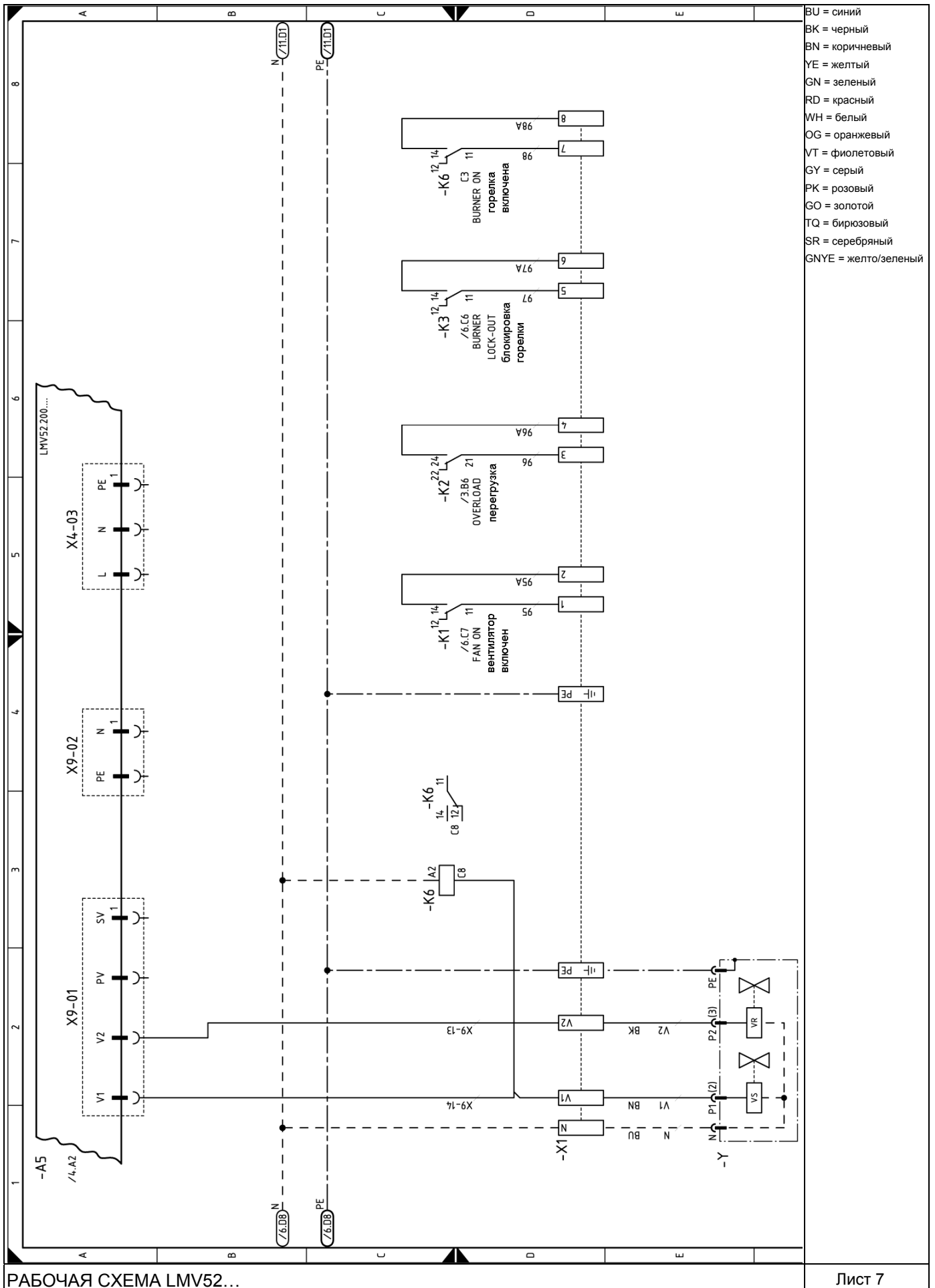


РАБОЧАЯ СХЕМА LMV52...



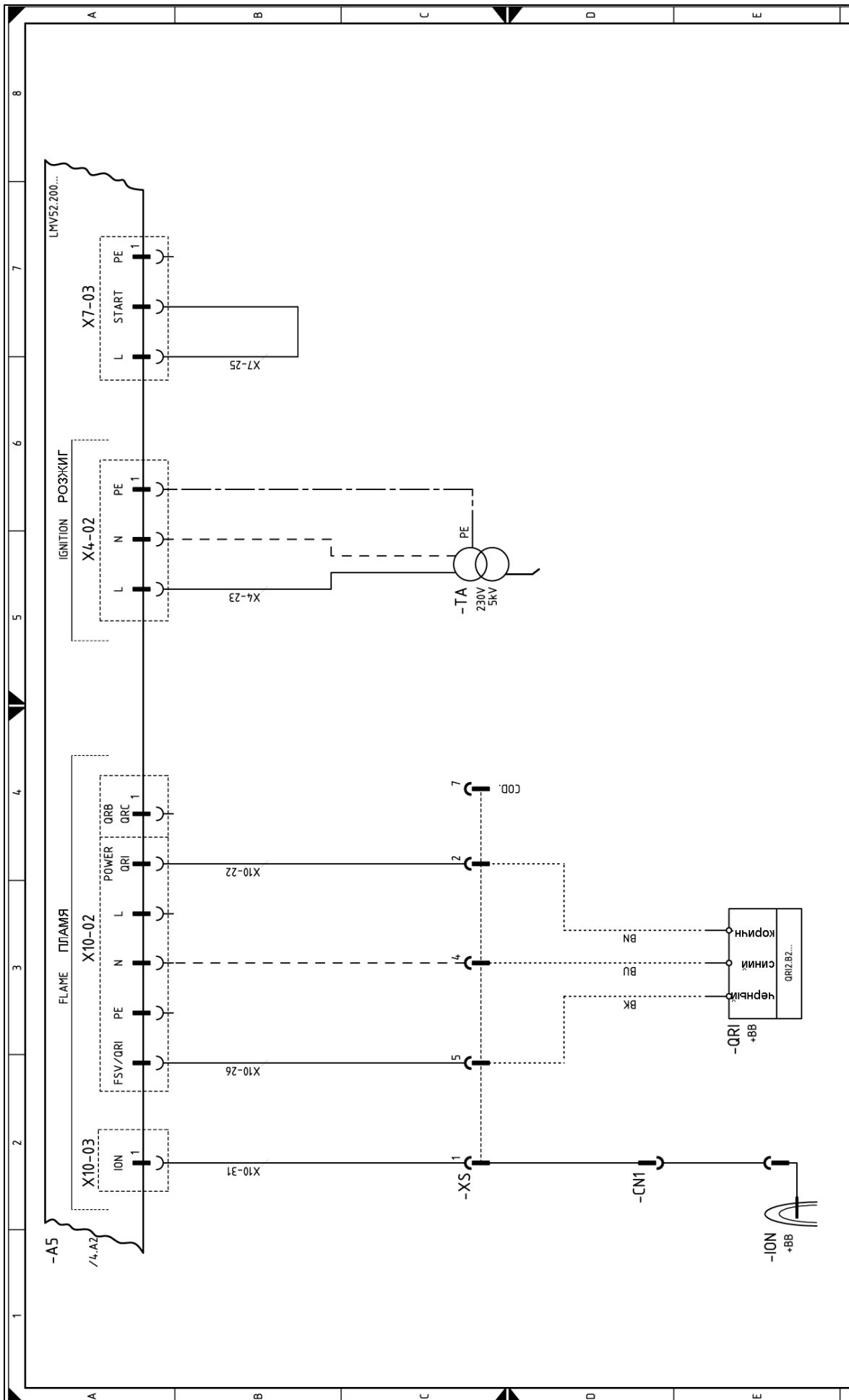
- BU = синий
- BK = черный
- BN = коричневый
- YE = желтый
- GN = зеленый
- RD = красный
- WH = белый
- OG = оранжевый
- VT = фиолетовый
- GY = серый
- PK = розовый
- GO = золотой
- TQ = бирюзовый
- SR = серебряный
- GNYE = желто/зеленый

РАБОЧАЯ СХЕМА LMV52...



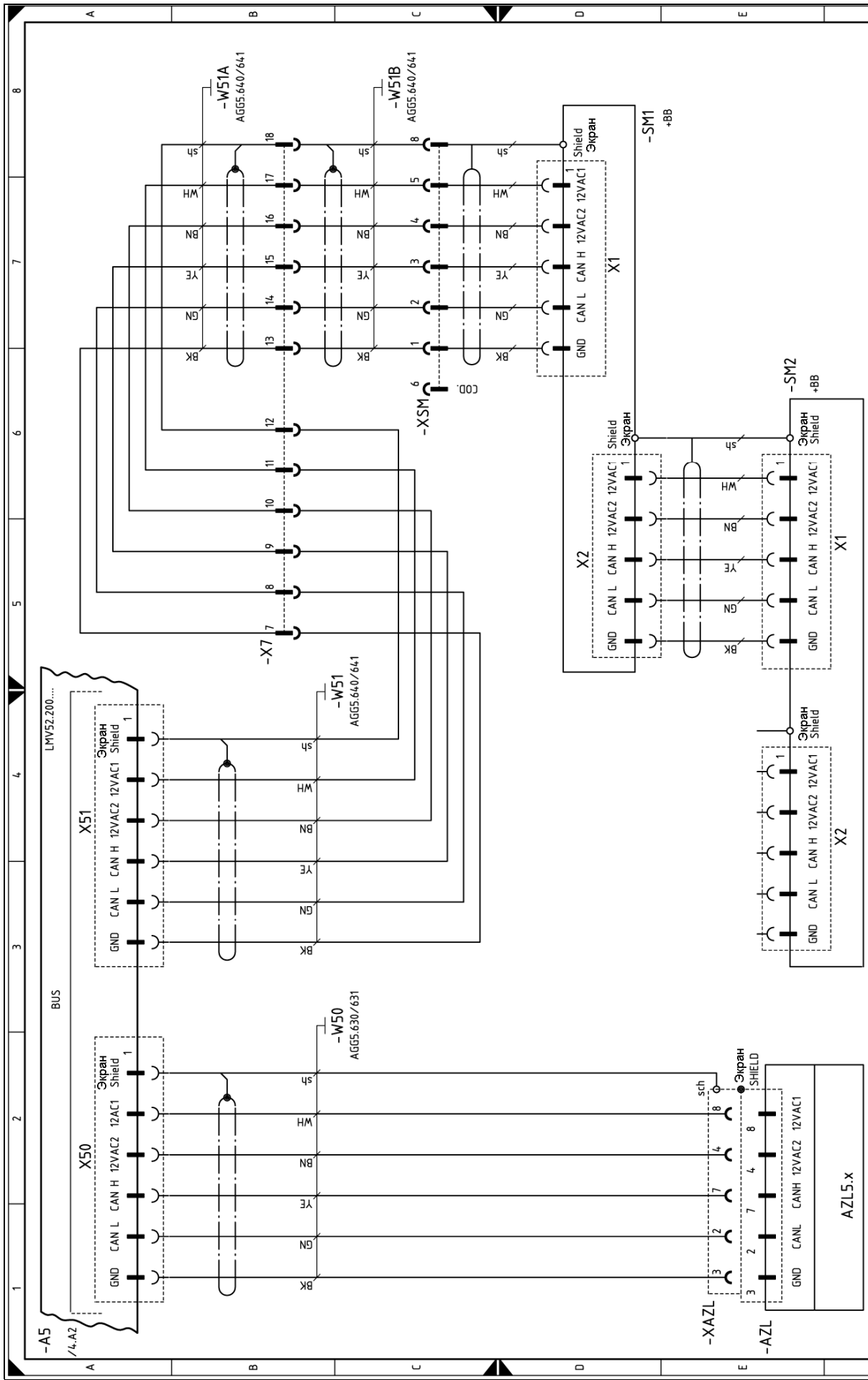
РАБОЧАЯ СХЕМА LMV52...





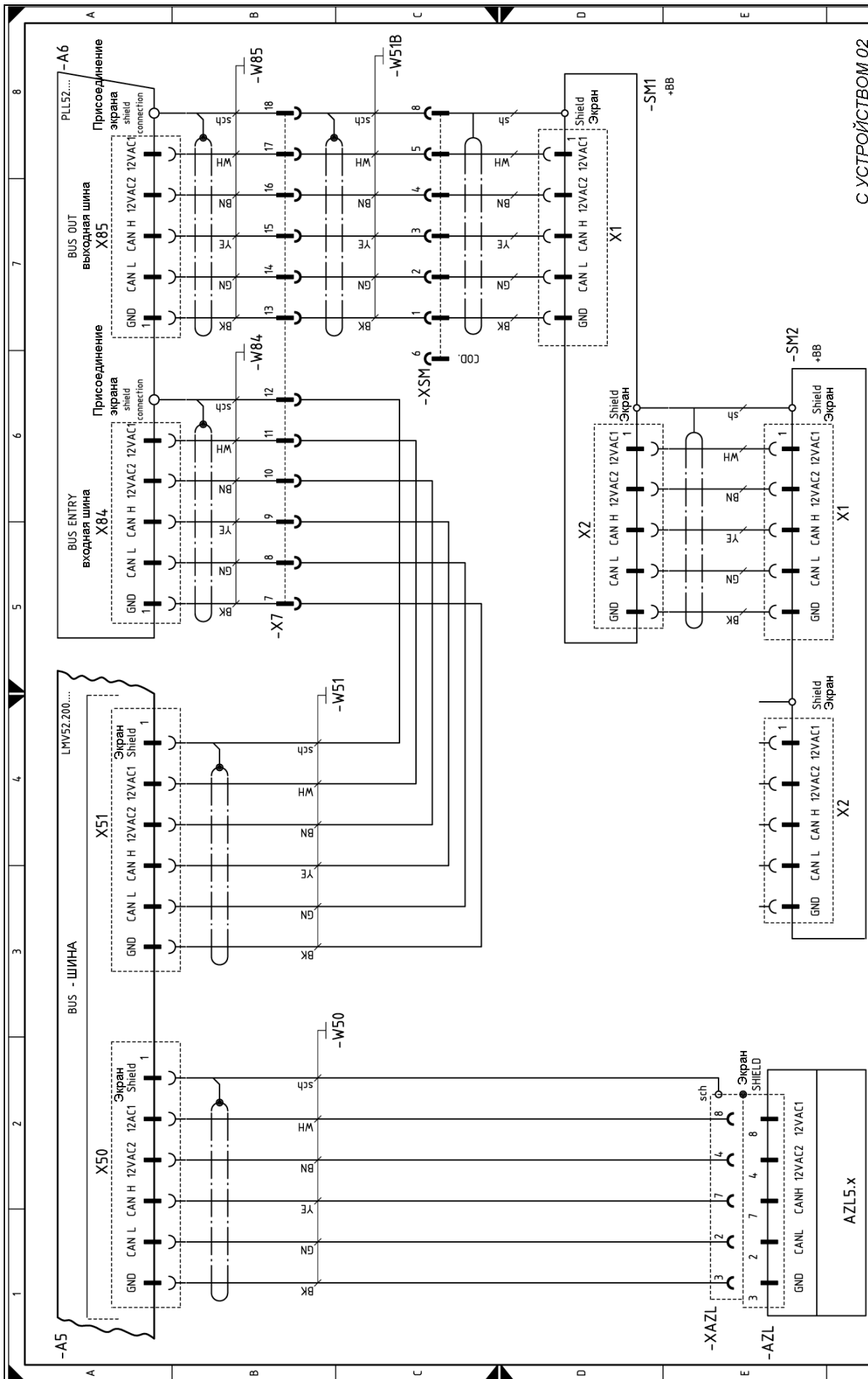
- BU = синий
- BK = черный
- BN = коричневый
- YE = желтый
- GN = зеленый
- RD = красный
- WH = белый
- OG = оранжевый
- VT = фиолетовый
- GY = серый
- PK = розовый
- GO = золотой
- TQ = бирюзовый
- SR = серебряный
- GNYE = желто/зеленый

РАБОЧАЯ СХЕМА LMV52...



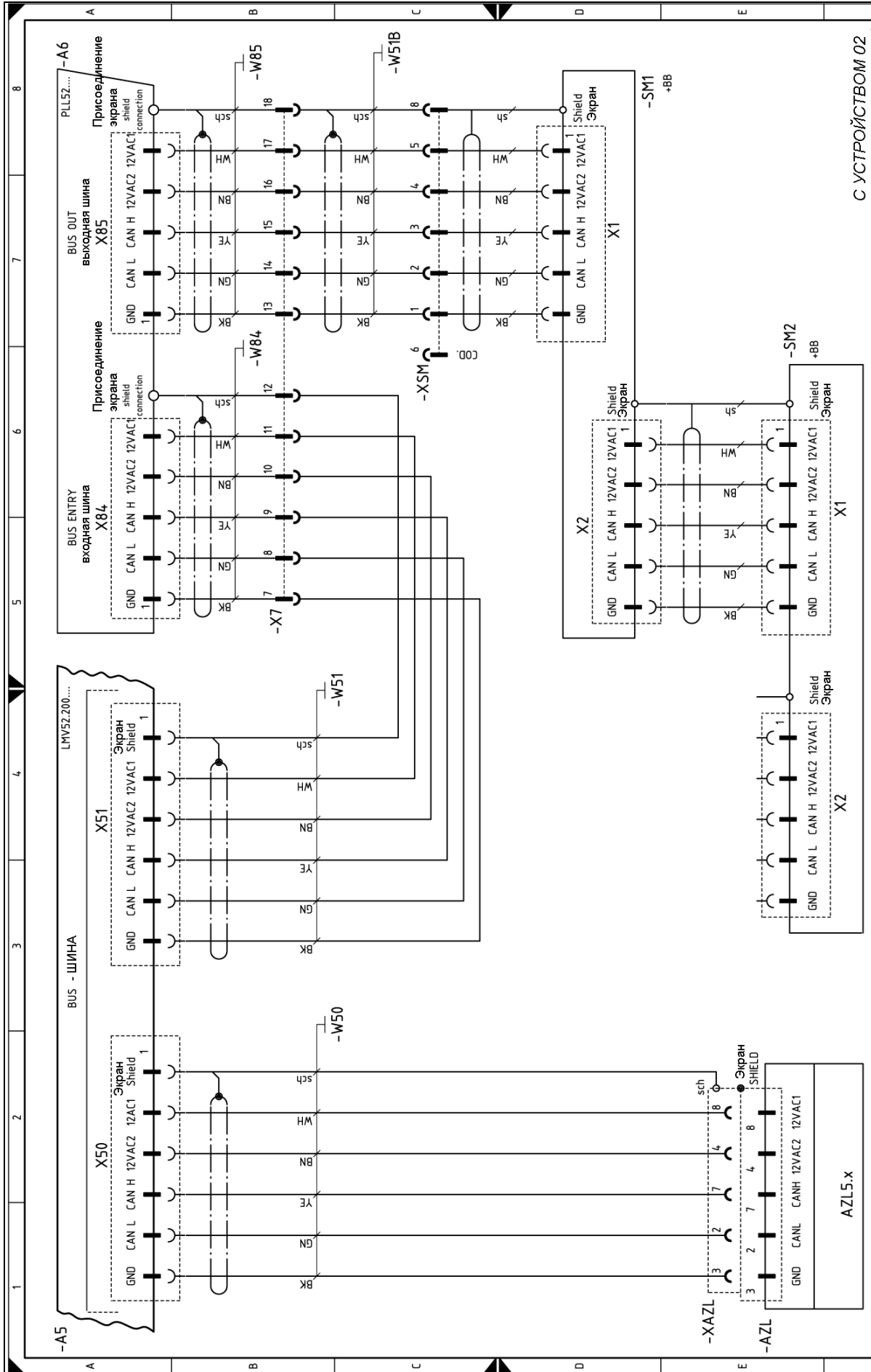
- BU = синий
- BK = черный
- BN = коричневый
- YE = желтый
- GN = зеленый
- RD = красный
- WH = белый
- OG = оранжевый
- VT = фиолетовый
- GY = серый
- PK = розовый
- GO = золотой
- TQ = бирюзовый
- SR = серебряный
- GNYE = желто/зеленый

РАБОЧАЯ СХЕМА LMV52...



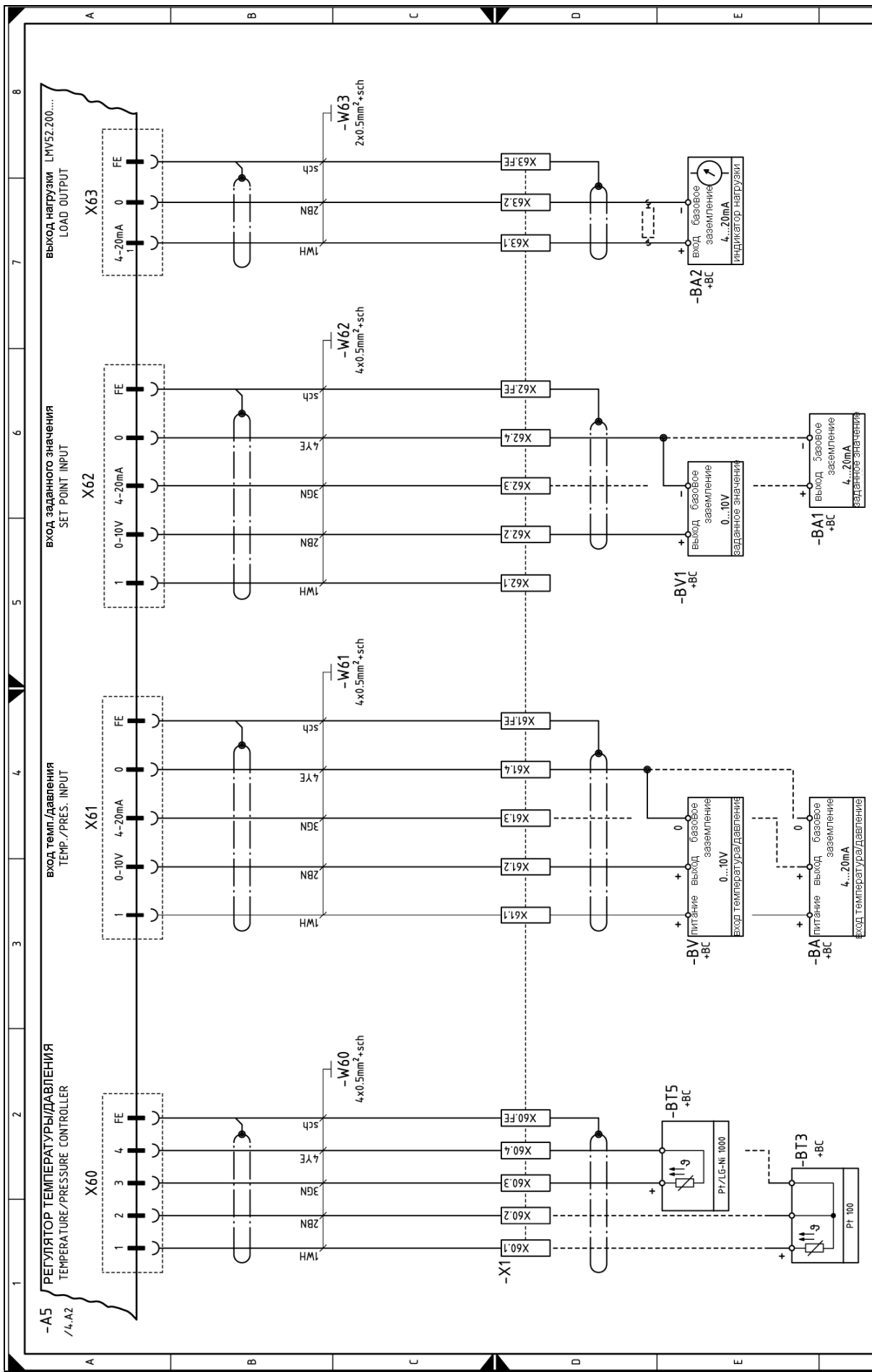
- С УСТРОЙСТВОМ 02
- BU = синий
  - BK = черный
  - BN = коричневый
  - YE = желтый
  - GN = зеленый
  - RD = красный
  - WH = белый
  - OG = оранжевый
  - VT = фиолетовый
  - GY = серый
  - PK = розовый
  - GO = золотой
  - TQ = бирюзовый
  - SR = серебряный
  - GNYE = желто/зеленый

РАБОЧАЯ СХЕМА LMV52...



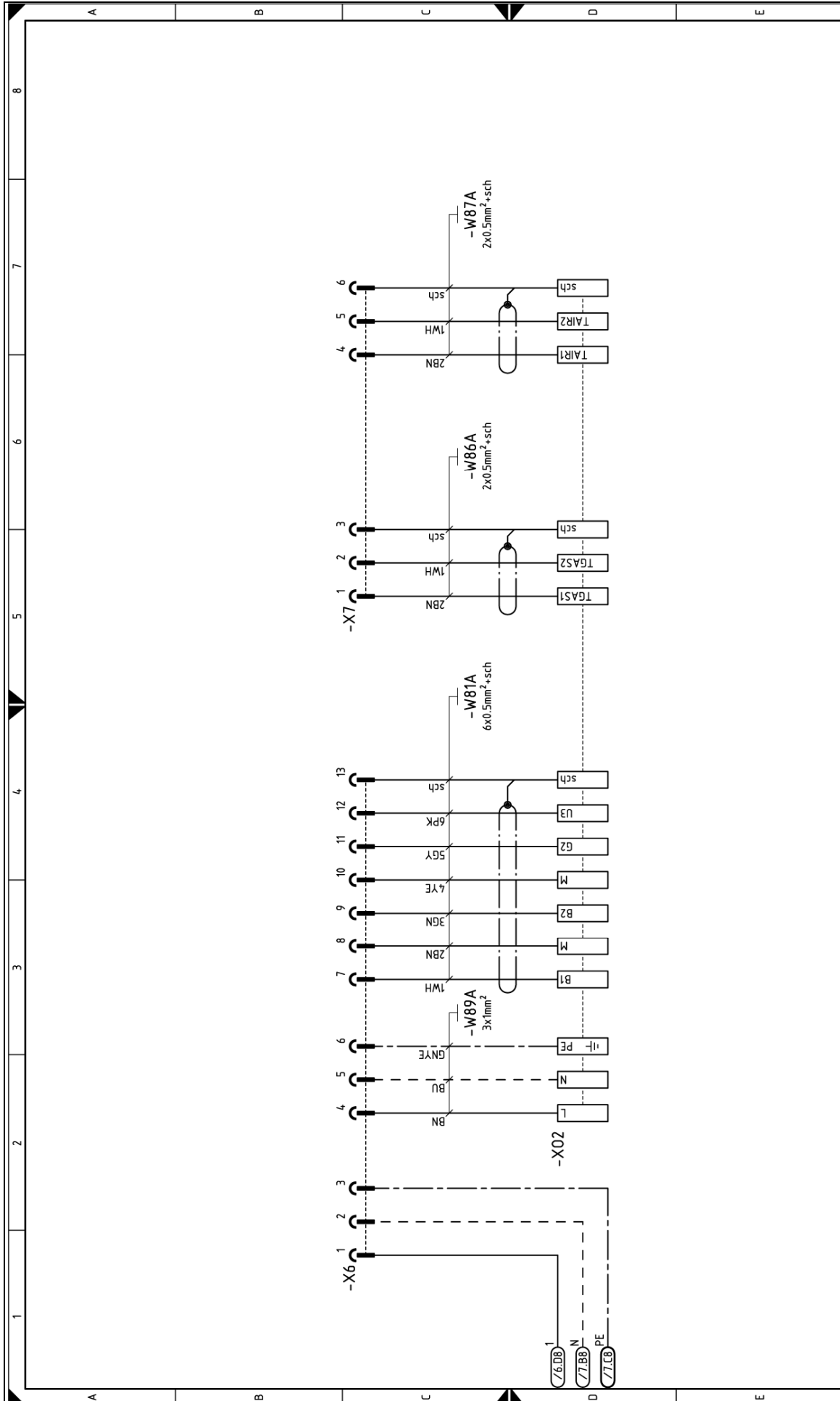
- С УСТРОЙСТВОМ 02
- BU = синий
  - BK = черный
  - BN = коричневый
  - YE = желтый
  - GN = зеленый
  - RD = красный
  - WH = белый
  - OG = оранжевый
  - VT = фиолетовый
  - GY = серый
  - PK = розовый
  - GO = золотой
  - TQ = бирюзовый
  - SR = серебряный
  - GNYE = желто/зеленый

РАБОЧАЯ СХЕМА LMV52...



- BU = синий
- BK = черный
- BN = коричневый
- YE = желтый
- GN = зеленый
- RD = красный
- WH = белый
- OG = оранжевый
- VT = фиолетовый
- GY = серый
- PK = розовый
- GO = золотой
- TQ = бирюзовый
- SR = серебряный
- GNYE = желто/зеленый

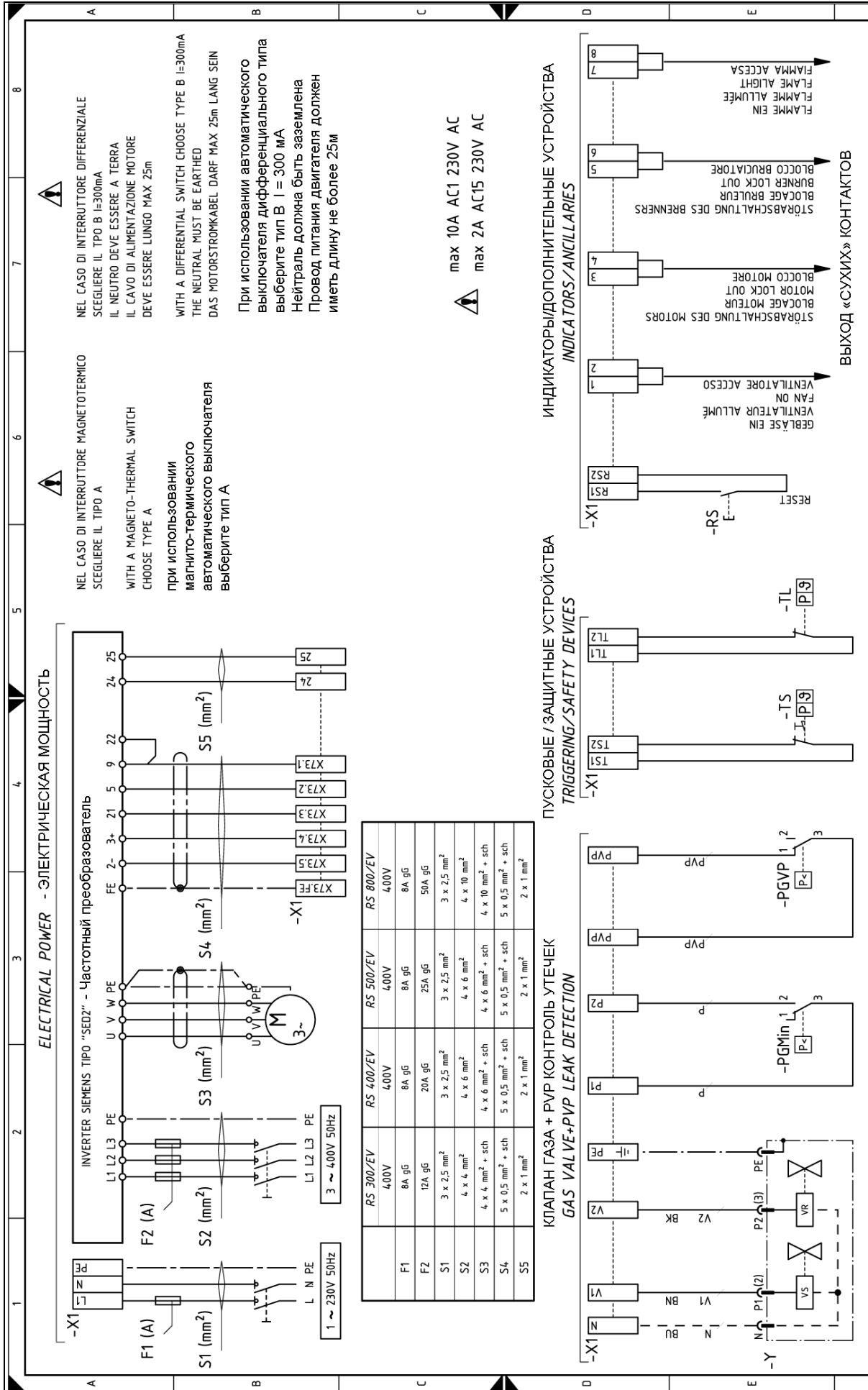
РАБОЧАЯ СХЕМА LMV52...



- BU = синий
- BK = черный
- BN = коричневый
- YE = желтый
- GN = зеленый
- RD = красный
- WH = белый
- OG = оранжевый
- VT = фиолетовый
- GY = серый
- PK = розовый
- GO = золотой
- TQ = бирюзовый
- SR = серебряный
- GNYE = желто/зеленый

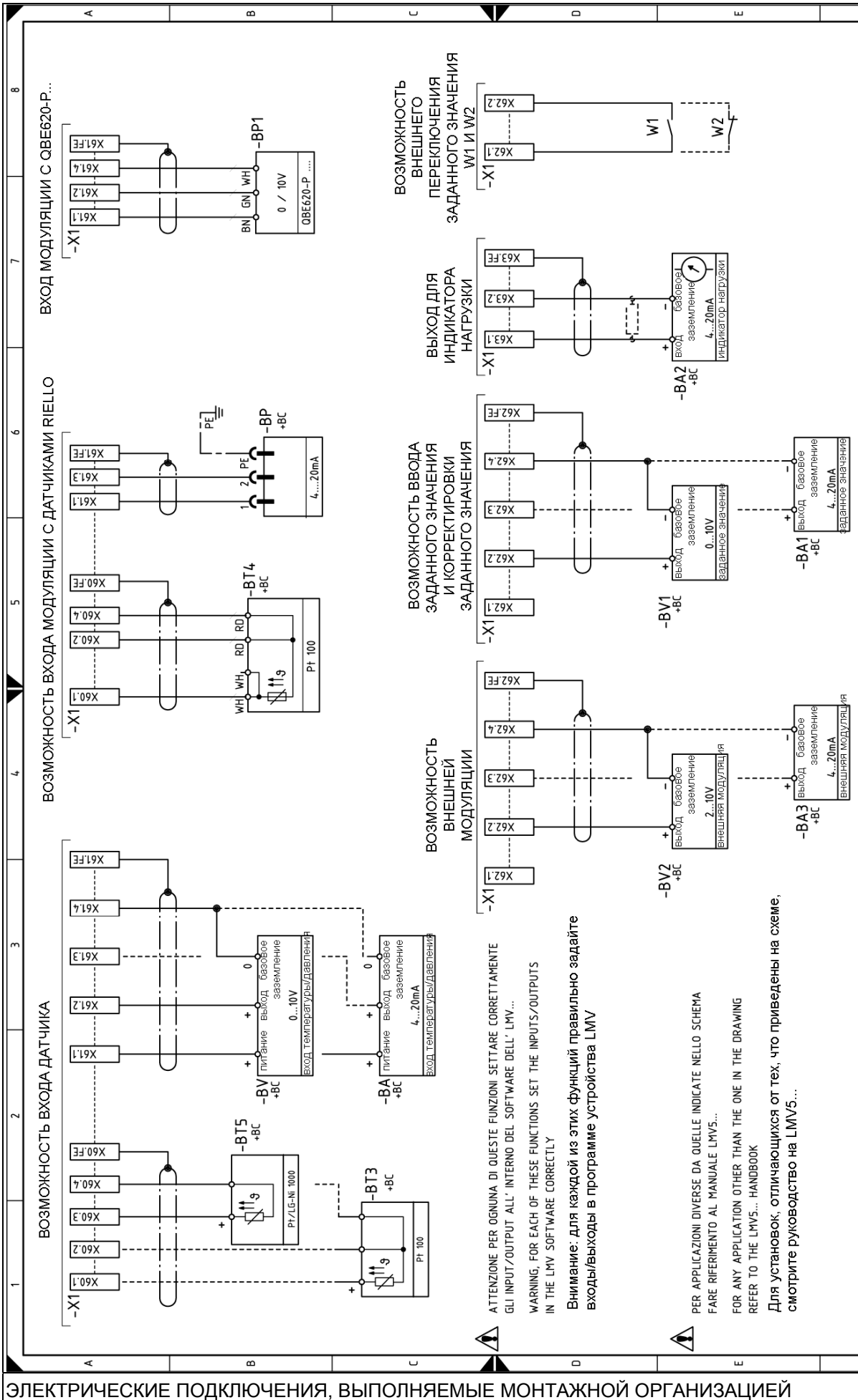
РАБОЧАЯ СХЕМА PLL52.../QGO20...





- BU = синий
- BK = черный
- BN = коричневый
- YE = желтый
- GN = зеленый
- RD = красный
- WH = белый
- OG = оранжевый
- VT = фиолетовый
- GY = серый
- PK = розовый
- GO = золотой
- TQ = бирюзовый
- SR = серебряный
- GNYE = желто/зеленый





- BU = синий
- BK = черный
- BN = коричневый
- YE = желтый
- GN = зеленый
- RD = красный
- WH = белый
- OG = оранжевый
- VT = фиолетовый
- GY = серый
- PK = розовый
- GO = золотой
- TQ = бирюзовый
- SR = серебряный
- GNYE = желто/зеленый

## ОБОЗНАЧЕНИЯ НА ЭЛЕКТРИЧЕСКИХ СХЕМАХ

<b>A5</b>	- Электронный кулачок (блок управления)
<b>A6</b>	- Модуль O <sub>2</sub> типа PLL...
<b>AZL</b>	- Устройство для отображения информации и настройки параметров
<b>BA</b>	- Вход по току, постоянный ток 0 ... 20 мА, 4 ... 20 мА
<b>BA1</b>	- Вход по току, постоянный ток 0 ... 20 мА, 4 ... 20 мА, для изменения заданного значения дистанционно
<b>BA2</b>	- Индикатор нагрузки
<b>BP</b>	- Датчик давления
<b>BP1</b>	- Датчик давления
<b>BT3</b>	- Датчик Pt100 3-х проводной
<b>BT4</b>	- Датчик Pt100 3-х проводной
<b>BT4</b>	- Датчик PT/LG-Ni1000
<b>BV</b>	- Вход по напряжению, постоянный ток 0 ... 10 Вольт
<b>BV1</b>	- Вход по напряжению, постоянный ток 0 ... 10 Вольт, для изменения заданного значения удаленно
<b>CN1</b>	- Разъём датчика ионизации
<b>F3</b>	- Вспомогательный плавкий предохранитель
<b>GF</b>	- Частотный преобразователь (инвертер)
<b>G2</b>	- Датчик частоты вращения двигателя (только с частотным преобразователем)
<b>G10</b>	- Датчик O <sub>2</sub> типа OGO20...
<b>G20</b>	- Датчик для контроля температуры дымовых газов
<b>G30</b>	- Датчик для контроля температуры воздуха
<b>H1</b>	- Световой индикатор наличия питания
<b>H2</b>	- Световой индикатор: Аварийная остановка двигателя
<b>ION</b>	- Датчик ионизации
<b>K1</b>	- Выход реле с контактами без напряжения, соответствует включению вентилятора
<b>K2</b>	- Выход реле с контактами без напряжения, соответствует аварийной остановке двигателя
<b>K3</b>	- Выход реле с контактами без напряжения, соответствует аварийной остановке горелки
<b>K6</b>	- Выход реле с контактами без напряжения, соответствует включению горелки
<b>MV</b>	- Двигатель вентилятора
<b>PA</b>	- Реле давления воздуха
<b>PE</b>	- Заземление горелки
<b>PGMax</b>	- Реле максимального давления газа
<b>PGMin</b>	- Реле минимального давления газа
<b>PGVP</b>	- Реле давления газа для устройства контроля герметичности
<b>QRI</b>	- Датчик с инфракрасными лучами
<b>RS</b>	- Кнопка для дистанционного перезапуска после аварийной остановки
<b>S1</b>	- Кнопка аварийной остановки
<b>S2</b>	- Переключатель: выключено / автоматический режим работы
<b>SH3</b>	- Кнопка перезапуска горелки после аварийной остановки и световая сигнализация аварийной остановки
<b>SM1</b>	- Серводвигатель воздуха
<b>SM2</b>	- Серводвигатель газа
<b>T1</b>	- Трансформатор электронного кулачка (блока модуляции мощности)
<b>TA</b>	- Трансформатор розжига
<b>TL</b>	- Предельный термостат/реле давления
<b>TS</b>	- Предохранительный термостат/реле давления
<b>Y</b>	- Клапан регулирования газа + предохранительный клапан газа
<b>X1</b>	- Главная клеммная колодка питания
<b>X6,7</b>	- Штекеры-разъёмы для блока O <sub>2</sub>
<b>X70</b>	- Клеммная колодка для датчика оборотов
<b>XAUX</b>	- Вспомогательная Клеммная колодка
<b>HAZL</b>	- Штекер для устройства AZL, установленного на борту
<b>XO2</b>	- Клеммная колодка датчика O <sub>2</sub>
<b>XPGM,1</b>	- Разъём реле максимального давления газа
<b>XS</b>	- Разъём датчиков пламени
<b>XSM</b>	- Разъём серводвигателей воздуха и газа

### ЗАМЕЧАНИЕ



Электрические подключения должны выполняться только квалифицированными техниками. Монтажник несет ответственность за изменения или соединения отличающиеся от тех, что показаны на данных электрических схемах.