

Газовые горелки

Двухступенчатые прогрессивные или модуляционные



Артикул	Модель	Тип
3899410	RS 300/M BLU	859 T
3899510	RS 400/M BLU	860 T
3899110	RS 500/M BLU	856 T

УКАЗАТЕЛЬ

ТЕХНИЧЕСКИЕ ХАРАКТЕРИСТИКИ	Страница 3
Аксессуары	3
Модели	4
Описание горелки	5
Описание электрического щитка	5
Расположение проводов электропитания и подключение внешних устройств	5
Упаковка – вес	6
Комплектация	6
Габаритные размеры	6
Диапазон применения	7
Котлы	7
Испытательный котел	7
 МОНТАЖ	 8
Фланец котла	8
Длина головки	8
Крепление горелки на котле	8
Доступ к внутренней части горелки	8
Положение электродов	9
Регулировка головки горелки	9
Вращение двигателя вентилятора	9
Трубопровод подачи газа	10
Предварительная настройка перед розжигом	12
Серводвигатель	12
Запуск горелки	12
Розжиг горелки	12
Регулировка соотношения воздух/топливо	13
Регулировка воздуха для максимальной мощности	13
Реле давления воздуха	15
Реле максимального давления газа	15
Реле минимального давления газа	15
Техническое обслуживание	16
Работа горелки	17
Неполадки/устранение	19
Нормальная работа / Время обнаружения пламени	21
Приложение	
Схема электрического щитка	22

ТЕХНИЧЕСКИЕ ХАРАКТЕРИСТИКИ

МОДЕЛЬ			RS 300/M BLU	RS 400/M BLU	RS 500/M BLU
МОЩНОСТЬ (1)	максимальная	кВт	1350-3800	1800-4500	2500-5170
	минимальная	кВт	500	800	1000
ТОПЛИВО			ПРИРОДНЫЙ ГАЗ: G20 (метан) – G21 – G22 – G23 – G25		
Давление при максимальной мощности (2) Газ: G20/G25		мбар	18/26	33,4/38,7	38,2/55,8
РАБОТА			Прерывистый режим работы		
СТАНДАРТНОЕ ПРИМЕНЕНИЕ			Котлы: водяные, паровые, на диатермическом масле		
ТЕМПЕРАТУРА В ПОМЕЩЕНИИ		°С	0 – 40		
ТЕМПЕРАТУРА ВОЗДУХА ДЛЯ ГОРЕНИЯ		°С макс	60		
ЭЛЕКТРОПИТАНИЕ			3N ~ 400/230 В ±10% 50 Гц		
ЭЛЕКТРОДВИГАТЕЛЬ ВЕНТИЛЯТОРА (с облегченным пуском звезда-треугольник)	об/мин		2900	2900	2900
	В		230/400	400/680	400/680
	кВт		4,5	7,5	9,2
	А		15,8-9,1	16-9	18-10,5
ТРАНСФОРМАТОР РОЗЖИГА		V1 – V2 I1 – I2	230 Вольт – 1x8 кВ 1А – 20 МА		
ПОТРЕБЛЯЕМАЯ ЭЛЕКТРИЧЕСКАЯ МОЩНОСТЬ		кВт макс	6	9	11
СТЕПЕНЬ ЗАЩИТЫ			IP 54		
ШУМ (3)		дБ	82	85	88

- (1) При следующих условиях: Температура окружающей среды 20°C - Атмосферное давление 1000 мбар - Высота над уровнем моря 100 метров
- (2) Давление на штуцере реле давления (20) (рисунок А) на стр. 4 при нулевом давлении в камере сгорания, мощность горелки максимальная.
- (3) Звуковое давление было измерено в лаборатории на заводе изготовителе, горелка работала на испытательном котле при максимальной мощности.

АКСЕССУАРЫ (на заказ):

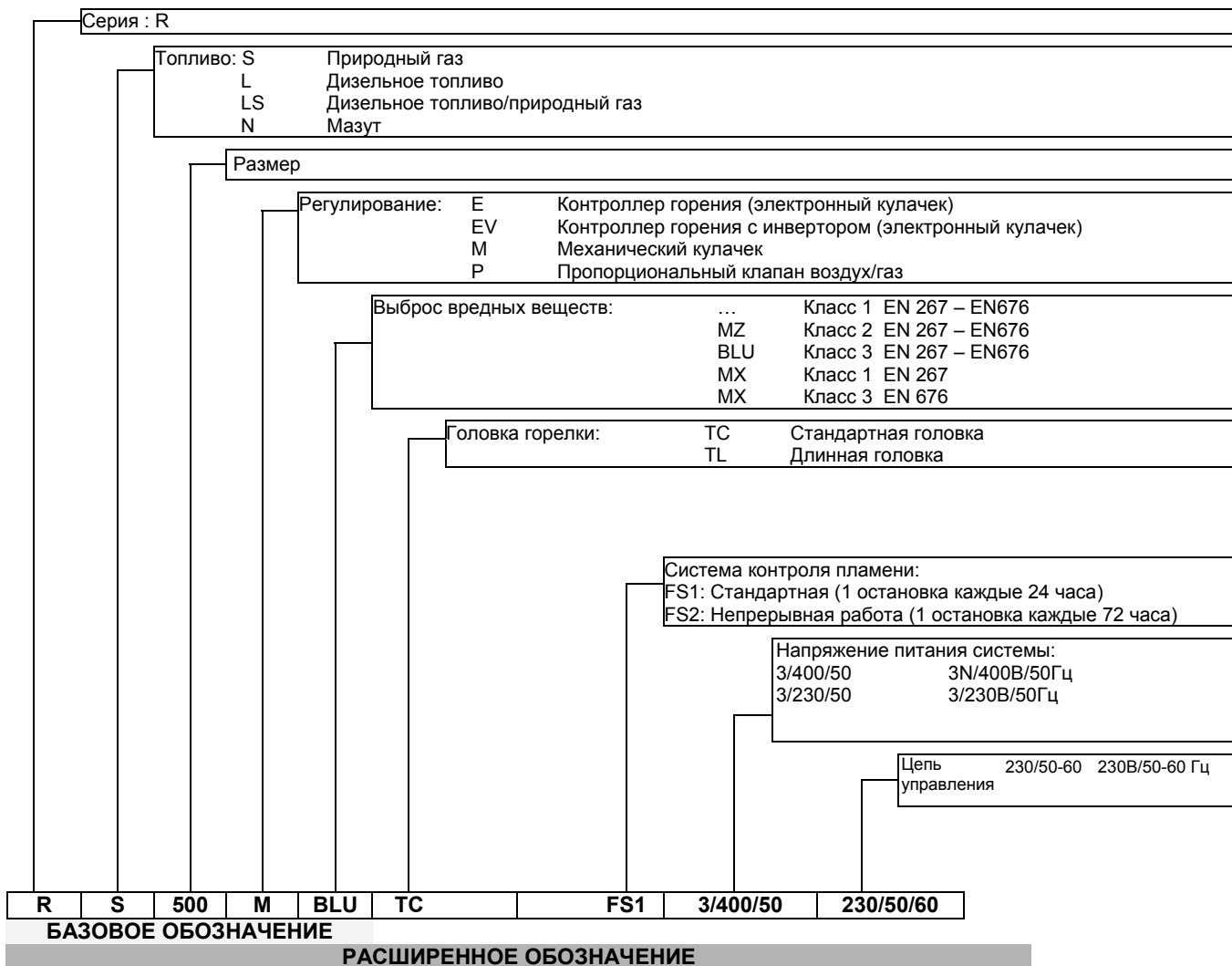
• РЕГУЛЯТОР МОЩНОСТИ (модулятор) ДЛЯ МОДУЛЯЦИОННОГО РЕЖИМА РАБОТЫ:

Регулятор мощности RWF 40 Необходимо заказать два компонента: 1) регулятор мощности, устанавливаемый на горелку; 2) датчик, устанавливаемый на котел.					
Регулируемый параметр		датчик		Регулятор	
	Диапазон	Тип	Артикул	Тип	Артикул
Температура	-100 ... +500 °С	РТ 100	3010110	RWF40 BASIC RWF40 HIGH	3010356 3010357
Давление	0 ... 2,5 бар 0 ... 16 бар	Датчик с выходом 4...20 мА	3010213 3010214		

- **УЛЬТРАФИОЛЕТОВЫЙ ДАТЧИК ПЛАМЕНИ** артикул **3010359**
- **ИНТЕРФЕЙС МЕЖДУ RMG и ПК** артикул **3002719**
- **ПОТЕНЦИОМЕТР ДЛЯ ОТОБРАЖЕНИЯ НАГРУЗКИ** артикул **3010402**
- **ГАЗОВАЯ РАМПА, СЕРТИФИЦИРОВАНА ПО СТАНДАРТУ EN 676:** смотри на странице 11.

Важное замечание: монтажник отвечает за установку органов безопасности, не описанных в настоящем руководстве.

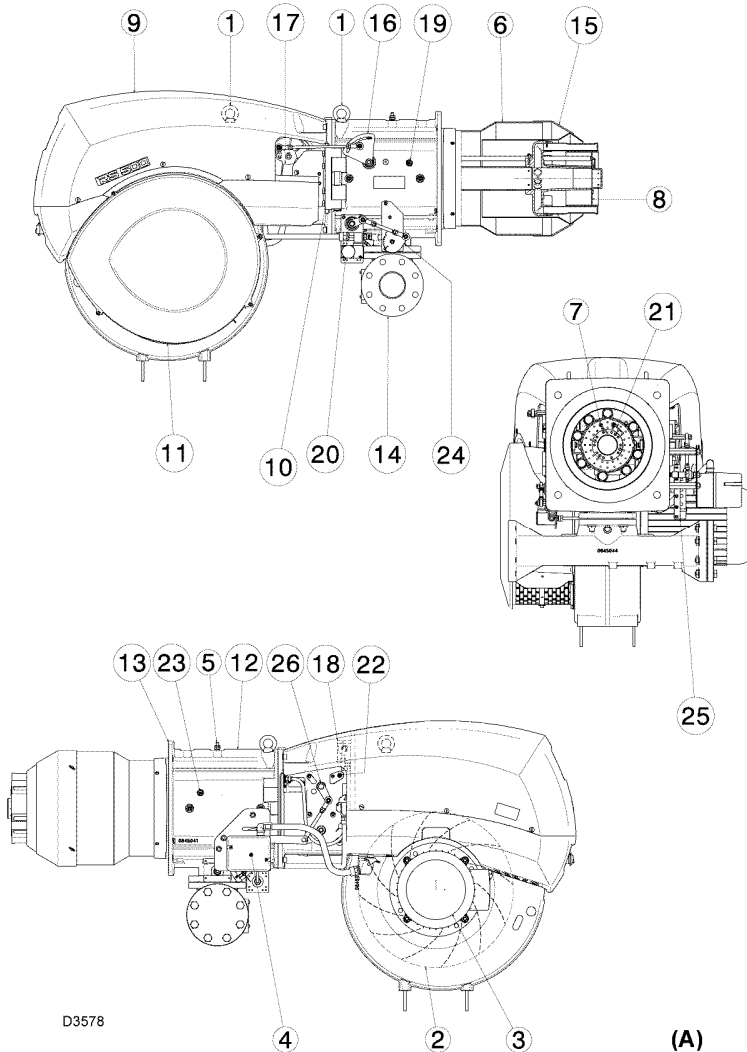
ОБОЗНАЧЕНИЕ МОДЕЛЕЙ ГОРЕЛОК СЕРИИ RS



СПИСОК ИМЕЮЩИХСЯ МОДЕЛЕЙ

Обозначение		Напряжение	Пуск	Артикул
RS 300/M BLU	TC	3/400/50	Прямой	3899410
RS 400/M BLU	TC	3/400/50	Облегченный звезда/треугольник	3899510
RS 500/M BLU	TC	3/400/50	Облегченный звезда/треугольник	3899110

ОПИСАНИЕ ГОРЕЛКИ (А)



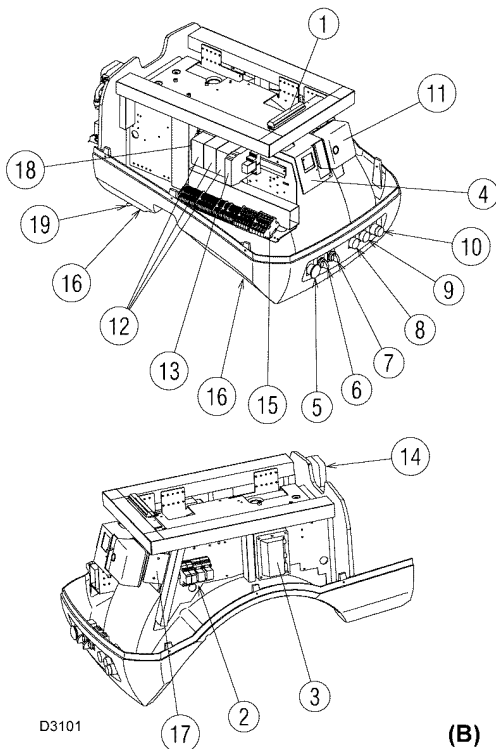
D3578

(А)

- 1 Рым болты для подъема горелки
- 2 Крыльчатка
- 3 Двигатель вентилятора
- 4 Серводвигатель
- 5 Штуцер для замера давления газа на головке горелки
- 6 Головка горелки
- 7 Электрод розжига
- 8 Диск стабилизации пламени (подпорная шайба)
- 9 Корпус, закрывающий электрическую часть
- 10 Шарнир для открывания горелки
- 11 Вход воздуха в вентилятор
- 12 Муфта
- 13 Экран для крепления к котлу
- 14 Фланец газовой рампы
- 15 Затвор (цилиндр)
- 16 Рычаг для перемещения головки горелки
- 17 Шестерни для перемещения воздушной заслонки
- 18 Реле давления воздуха (дифференциального типа)
- 19 Штуцер для замера давления воздуха на головке горелки
- 20 Реле максимального давления газа со штуцером давления
- 21 Датчик контроля наличия пламени
- 22 Штуцер давления для реле давления воздуха «+»
- 23 Штуцер давления для реле давления воздуха «-»
- 24 Рычаг управления дроссельной заслонкой газа
- 25 Лекало (кулачок) с изменяемым профилем
- 26 Рычаг управления воздушными заслонками

Горелку можно открывать как справа, так и слева, не важно с какой стороны будет подаваться топливо. Когда горелка закрыта, шарнир можно переставить на противоположную сторону.

ОПИСАНИЕ ЭЛЕКТРИЧЕСКОЙ ЧАСТИ (В)



D3101

(В)

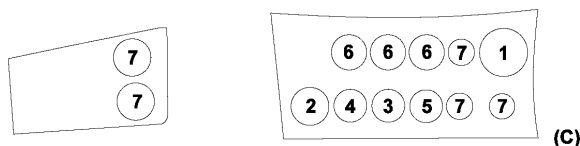
- 1 Клеммная колодка для дополнительных устройств
- 2 Выход реле с чистыми контактами (без напряжения)
- 3 Трансформатор розжига
- 4 Площадка крепления регулятора мощности RWF40
- 5 Кнопка СТОП
- 6 Переключатель для выбора режима работы автоматический – ручной – отключено
- 7 Переключатель увеличения – уменьшения мощности
- 8 Световой индикатор разрешения пуска
- 9 Световой индикатор срабатывания реле тепловой защиты двигателя
- 10 Световой индикатор аварийной остановки горелки и кнопка перезапуска после аварийной остановки
- 11 Автомат горения
- 12 Стартер звезда/треугольник (только в RS 400/M BLU – RS 500/M BLU)
- 13 Таймер (только в RS 400/M BLU – RS 500/M BLU)
- 14 Реле давления воздуха (дифференциального типа)
- 15 Клеммная колодка основного питания
- 16 Канал для проводов электропитания и подключения внешних устройств.
- 17 Площадка для установки датчика ультрафиолетовых лучей
- 18 Плавкие предохранители цепей управления
- 19 Штекер/разъем серводвигателя

ЗАМЕЧАНИЕ

Аварийная остановка горелки бывает двух видов:
АВАРИЙНАЯ ОСТАНОВКА НА АВТОМАТЕ ГОРЕНИЯ (БЛОКЕ УПРАВЛЕНИЯ): Если загорается кнопка (красный световой индикатор) (11) (В) на автомате горения и кнопка с лампой (10) (В), это означает, что произошла аварийная остановка горелки. Для перезапуска после аварийной остановки нажмите кнопку 10 (В).

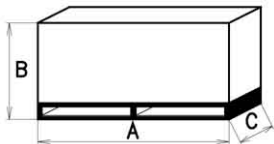
АВАРИЙНАЯ ОСТАНОВКА ДВИГАТЕЛЯ: Для перезапуска после аварийной остановки нажмите кнопку на реле тепловой защиты.

ПРОВОДА ЭЛЕКТРОПИТАНИЯ И ПОДКЛЮЧЕНИЕ ВНЕШНИХ УСТРОЙСТВ (С)



(С)

- 1 Электрическое питание;
- 2 Двигатель вентилятора
- 3 Реле минимального давления газа
- 4 Устройство контроля герметичности клапанов (VPS)
- 5 Газовая рампа
- 6 Разрешающие сигналы/Устройства защиты
- 7 Свободный



ММ	A ₍₁₎	В	С	кг ₍₁₎
RS 300/M BLU	1960	940	970	225
RS 400/M BLU	1960	940	970	236
RS 500/M BLU	1960	940	970	250

(A)

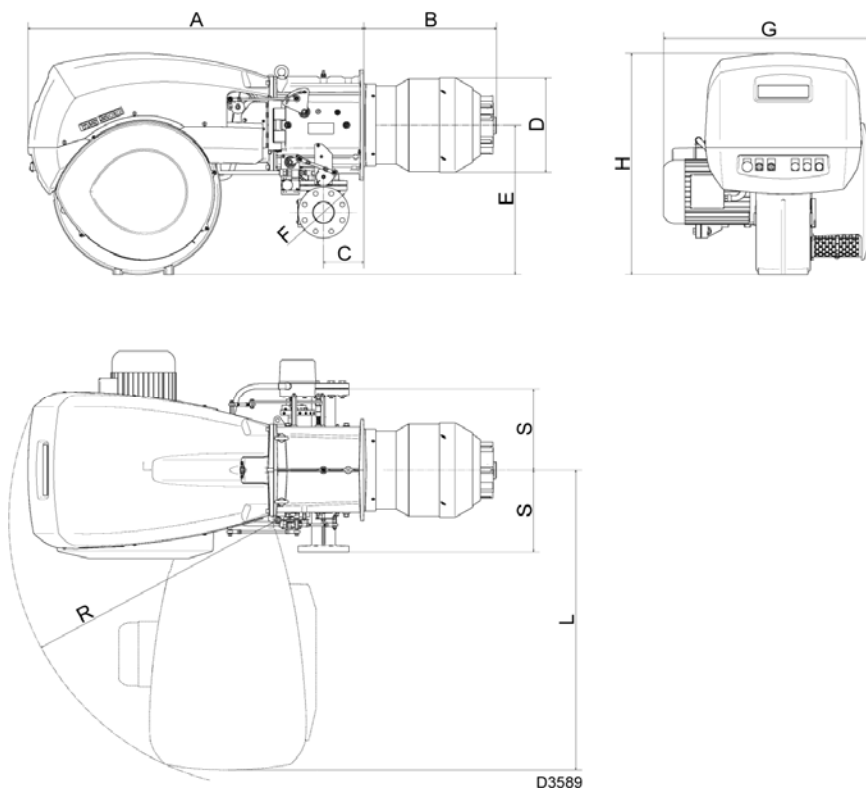
УПАКОВКА – ВЕС (A)

Указаны приблизительные значения.

- Упаковка горелки установлена на деревянную подставку, удобную для подъема погрузчиком. Габаритные размеры в упаковке приведены в таблице (A).
- Вес горелки с упаковкой указан в таблице (A).

КОМПЛЕКТАЦИЯ

- 1 - Прокладка для фланца газовой рампы
- 8 - винты крепежные для фланца газа М 16 х 50
- 1 - теплоизолирующая прокладка
- 4 - винты для крепления фланца горелки к котлу: М 18 х 70
- 1 - инструкция по монтажу и эксплуатации
- 1 - спецификация запчастей



ГАБАРИТНЫЕ РАЗМЕРЫ (B)

Указаны приблизительные размеры.

Габаритные размеры горелки приведены в таблице (B).

Учтите, что для проверки головки горелки ее необходимо открыть, повернув заднюю часть на шарнире.

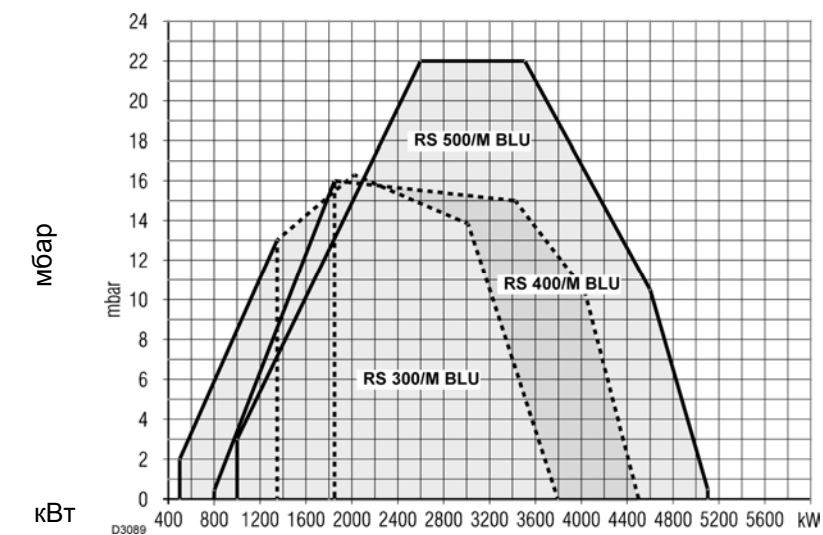
Габаритные размеры открытой горелки – это значения L и R.

ММ	A	B	C	D	E	F	G	H	L	R	S
RS 300/M BLU	1325	521	164	313	588	DN80	720	867	1175	1055	320
RS 400/M BLU	1325	521	164	313	588	DN80	775	867	1175	1055	320
RS 500/M BLU	1325	520	164	370	588	DN80	775	867	1175	1055	320

(B)

D3099

ДИАПАЗОН ПРИМЕНЕНИЯ (рисунок А)



(А)

МАКСИМАЛЬНАЯ МОЩНОСТЬ

выбирается внутри области на графике, обозначенной пунктирной линией.

МИНИМАЛЬНАЯ МОЩНОСТЬ не должна быть меньше, чем минимальный предел на графике:

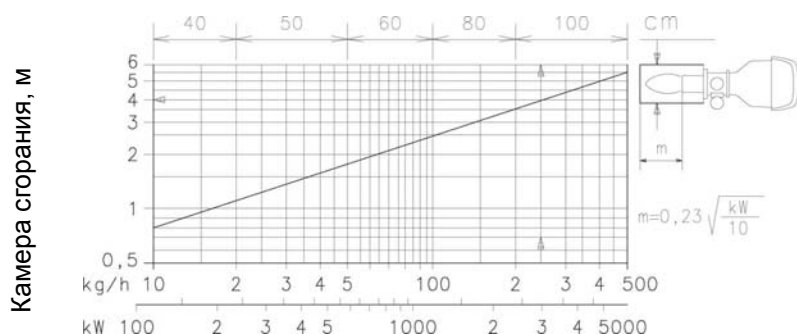
RS 300/M BLU= 500 кВт

RS 400/M BLU= 800 кВт

RS 500/M BLU= 1000 кВт

Внимание:

РАБОЧАЯ ОБЛАСТЬ была получена при температуре окружающей среды 20°C и атмосферном давлении 1000 мбар (приблизительно 100 метров над уровнем моря), головка отрегулирована как показано на странице 9.



(В)

КОТЕЛ (В)

Соединение горелка-котел не создаст проблем, если котел прошел испытания в ЕЭС, а размеры его камеры сгорания близки к значениям, полученным из графика (В).

Если же горелку необходимо поставить на котел, не прошедший испытания СЕ, или если размеры его камеры сгорания довольно значительно отличаются от значений, приведенных на графике (В), то рекомендуется проконсультироваться с изготовителем.

ИСПЫТАТЕЛЬНЫЙ КОТЕЛ (Рисунок В)

Области применения были получены на специальных испытательных котлах, в соответствии со стандартом EN 676.

На рисунке (В) даны диаметр и длина камеры сгорания во время испытаний.

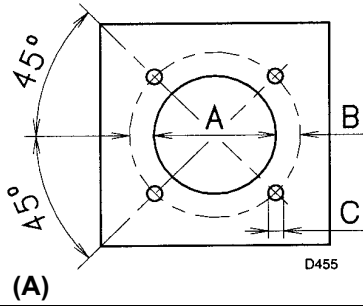
Пример:

Горелка **RS 500/M BLU**

Мощность 3000 кВт:

Диаметр 100 см – длина 4 метра.

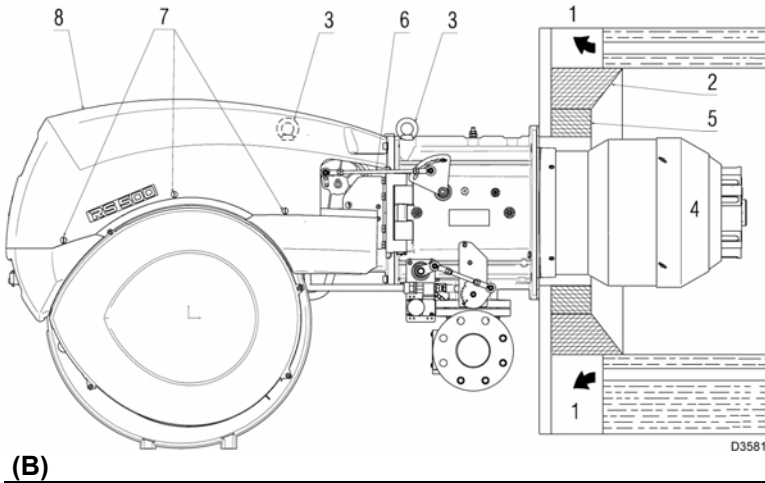
МОНТАЖ



ФЛАНЕЦ КОТЛА (А)

Просверлите отверстия во фланце котла, который закрывает камеру сгорания, как показано на рисунке (А). Расположение отверстий с резьбой можно разметить с помощью теплового экрана, который входит в комплект поставки горелки.

мм	А	В	С
RS 300/M BLU	400	452	M18
RS 400/M BLU	400	452	M18
RS 500/M BLU	400	452	M18



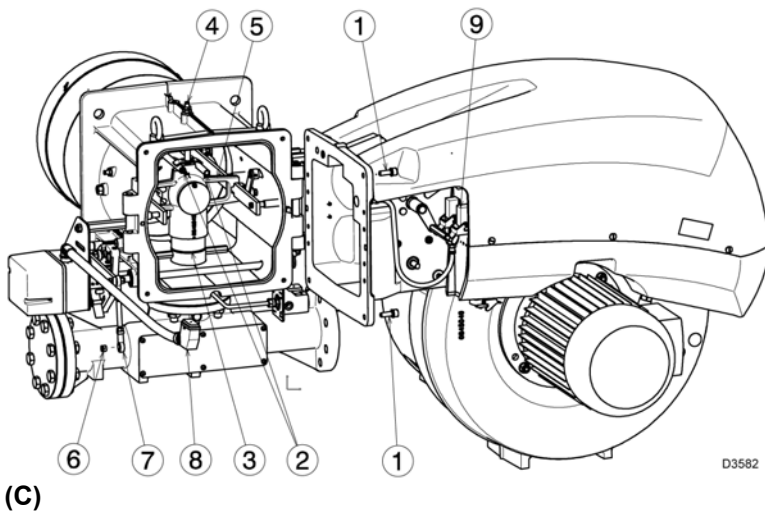
ДЛИНА ГОЛОВКИ (В)

Длина головки подбирается в соответствии с рекомендациями производителя котла, но в любом случае она должна быть больше, чем толщина дверцы котла, включая толщину огнеупорного материала.

Для котлов, у которых дымовые газы проходят спереди (1), или с инверсионной камерой сгорания, установите защиту (5) из огнеупорного материала между огнеупорной защитой котла (2) и головкой (4).

Данная защитная прокладка не должна препятствовать выниманию головки.

На котлы, передняя часть которых охлаждается водой, не требуется ставить огнеупорную прокладку (2) – (5) (рисунок В), если только это не требует производитель котла.

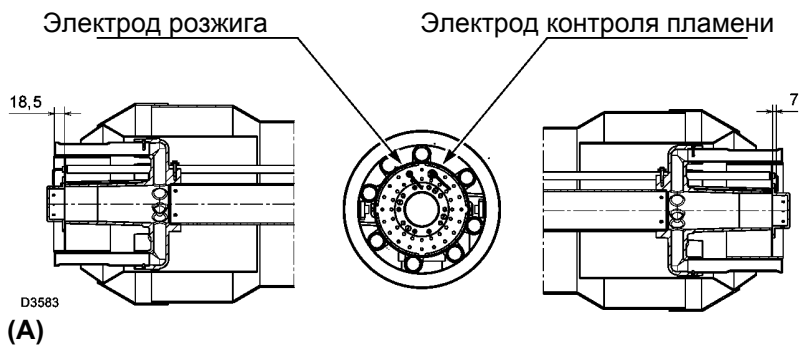


КРЕПЛЕНИЕ ГОРЕЛКИ НА КОТЕЛ (В)

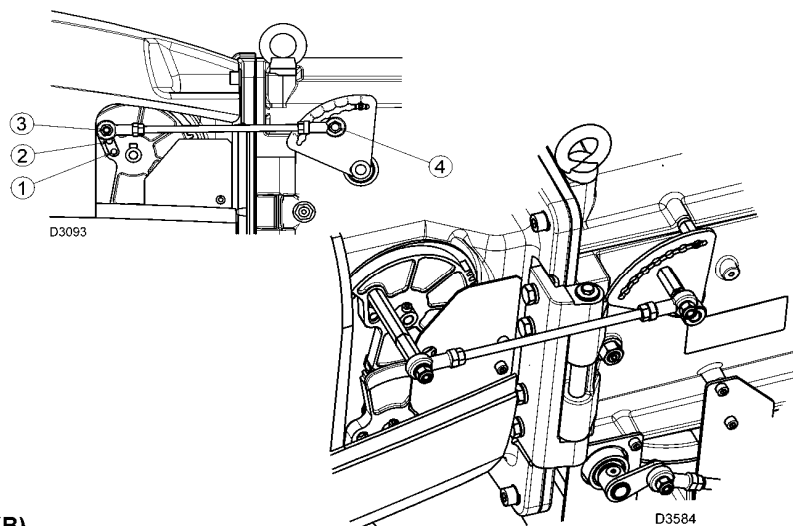
- Приготовьте соответствующее подъемное устройство и зацепите его за рым-болты (3) (рисунок В).
- Наденьте защитную огнеупорную прокладку, которая входит в комплект поставки на головку (4) (рисунок В).
- Вставьте всю горелку в отверстие в котле, которое должно быть соответствующим образом подготовлено (рисунок А), и закрепите ее болтами, входящими в комплект поставки. Соединение котел-горелка должно быть герметичным.

ДОСТУП К ВНУТРЕННИМ КОМПОНЕНТАМ ГОЛОВКИ (рисунок С)

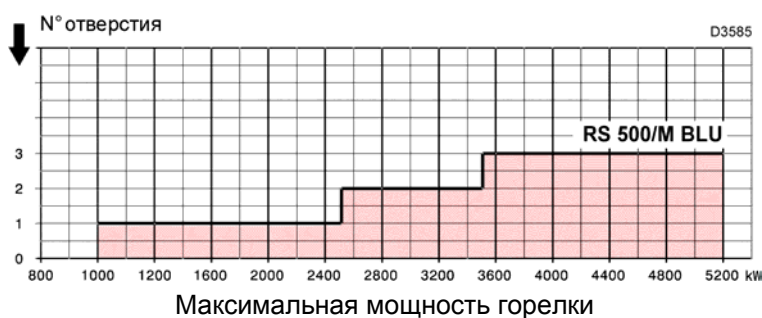
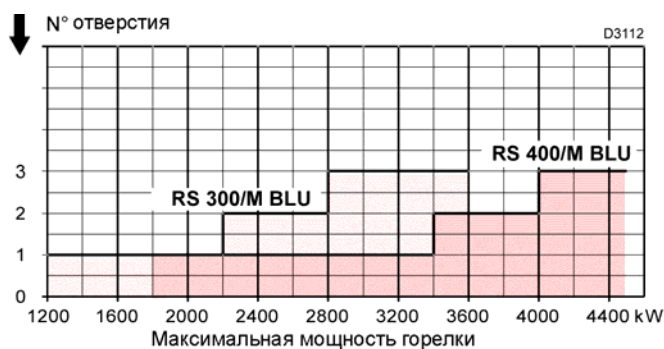
- Отключите электрическое питание.
- Открутите гайку и выньте тягу (6) (рисунок В) рычага перемещения цилиндра в голове горелки.
- Отвинтите самоконтрящуюся гайку (6) (рисунок С) и отсоедините тягу (7) (рисунок С).
- Отсоедините от серводвигателя штуцер (8) (рисунок С).
- Отсоедините штуцер (9) (рисунок С) реле давления газа.
- Отвинтите 4 крепежных болта (1) (рисунок С).
- Откройте горелку на шарнире, как показано на рисунке (С).
- Отсоедините провода электрода контроля пламени и электрода розжига (2) (рисунок С).
- Поворачивайте против часовой стрелки нижнюю часть коленчатого патрубка (3) (рисунок С) так, чтобы освободить патрубков.
- Отвинтите винт (4) (рисунок С) со штуцером для замера давления.
- Выньте внутреннюю часть головки (5) (рисунок С).



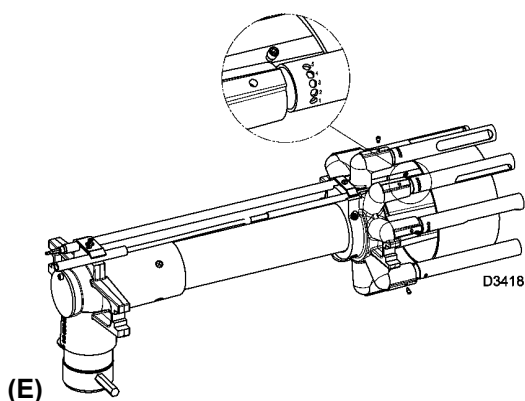
(A)



(B)



(D)



(E)

ПОЛОЖЕНИЕ ЭЛЕКТРОДОВ (A)

Убедитесь в том, что электроды установлены как показано на рисунке (A).

РЕГУЛИРОВКА ГОЛОВКИ ГОРЕЛКИ (B)

Серводвигатель воздушной заслонки (4) (A) (страница 5), не только изменяет объемный расход воздуха в зависимости от мощности, которую необходимо развить, но еще изменяет и положение головки горелки, посредством системы рычагов.

Данная система позволяет добиться оптимальной регулировки даже при работе на минимальной мощности в пределах рабочего диапазона.

При одном и том же угле поворота серводвигателя, можно изменять положение головки горелки, переставляя тягу в отверстиях 1-2-3 (рисунок B).

Отверстие (1-2-3) выбирается по графику (D), в зависимости от максимальной необходимой мощности. На заводе тяга устанавливается на максимальный ход (отверстие 3).

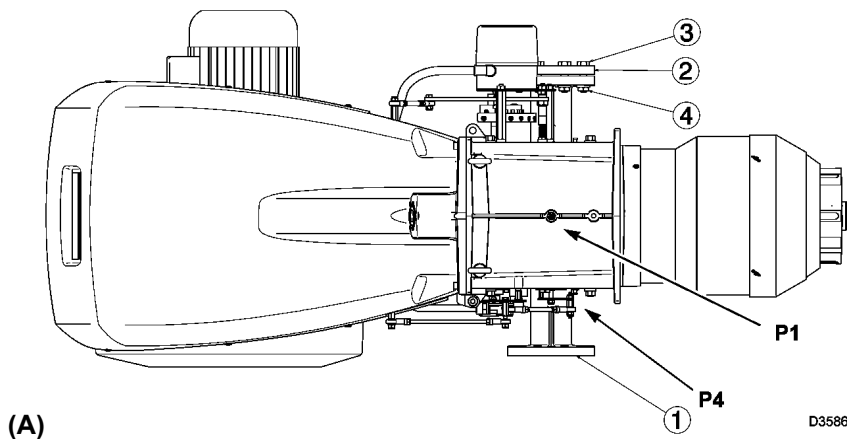
В том случае, если в котле присутствует сильное противодействие, и даже когда заслонка полностью открыта, объемного расхода воздуха все равно оказывается недостаточно, можно выполнить регулировку, отличающуюся от той, что показана на графике (D). Для этого тягу необходимо переставить на следующее отверстие, с более высоким порядковым номером, тогда изменится положение головки горелки, и объемная подача воздуха увеличится.



При установке на двухходовые котлы (с инверсией пламени), трубки подачи газа необходимо повернуть в положение, соответствующее отверстию 4, смотри рисунок (E).

ВРАЩЕНИЕ ДВИГАТЕЛЯ ВЕНТИЛЯТОРА

Встаньте перед крыльчаткой вентилятора охлаждения двигателя вентилятора и убедитесь в том, что она вращается против часовой стрелки относительно вас.



ТРУБОПРОВОД ПОДАЧИ ГАЗА (А)

Газовая рампа присоединяется к горелке справа через фланец (1) (рисунок А).

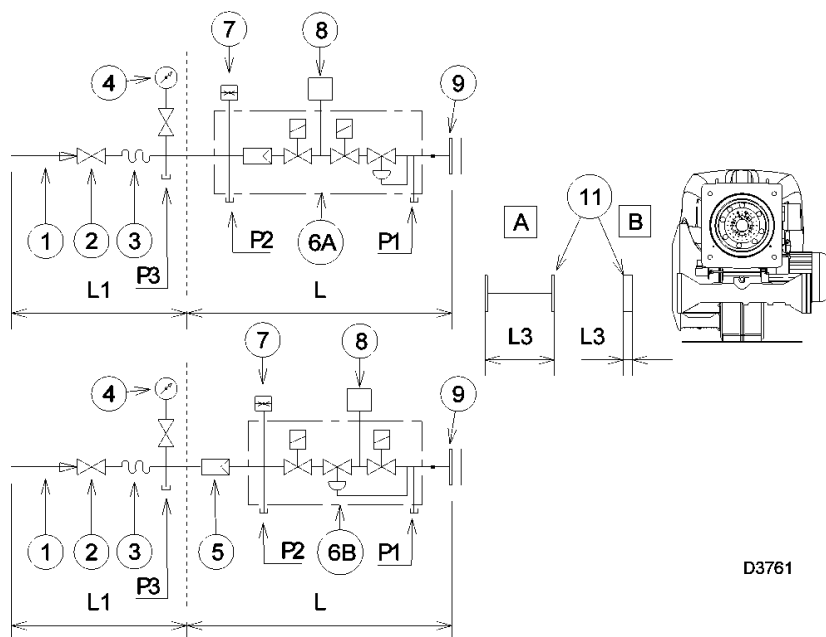
Если вы хотите присоединить рампу к горелке слева, отвинтите гайки (3) и болты (4), снимите фланец-заглушку (2) и соответствующую прокладку и наденьте их на фланец (1), а затем завинтите на место болты и гайки.

Замечание

После монтажа газовой рампы, убедитесь в том, что нет утечек.

(А)

D3586



ГАЗОВАЯ РАМПА (В)

Она прошла испытания по стандартам EN 676 и поставляется отдельно от горелки, согласно артикулу, приведенному в таблице (С).

УСЛОВНЫЕ ОБОЗНАЧЕНИЯ НА СХЕМЕ (В)

- 1 – подающий газопровод
- 2 – ручной вентиль
- 3 – антивибрационная вставка
- 4 – манометр с кнопочным вентилем
- 5 – фильтр
- 6А – мультиблок (фильтр, два запорных клапана, регулятор давления)
- 6В – мультиблок (два запорных клапана, регулятор давления)
- 7 – реле минимального давления газа

(В)

D3761

8 – блок контроля герметичности клапанов газа. Он может поставляться отдельно. Его артикул указан в таблице (С). В соответствии со стандартом EN 676, для горелок с максимальной мощностью более 1200 кВт обязательно должен производиться контроль герметичности.

9 -

10 – регулировочный клапан VR (вертикальный),

Имеет две регулировки:

- производительность при розжиге (быстрое открывание)
- максимальная производительность (медленное открывание)

11 – адаптер газовая рампа – грелка

12 – прокладка и фланец, входящие в комплект поставки горелки

13 – дроссельная заслонка для регулирования подачи газа

14 – горелка

P1 – давление газа на головке горелки

P2 – давление после регулятора

P3 – давление перед фильтром

P4 – давление воздуха на головке горелки

L – газовая рампа, поставляется отдельно в соответствии с кодом, указанным в таблице (С)

L1 – часть контура, которая должна выполняться монтажной организацией.

ВАЖНОЕ ЗАМЕЧАНИЕ

Давление на головке горелки (M2), полученное из таблицы (D) соответствует нулевому давлению в камере сгорания; для того чтобы получить реальное значение давления, которое будет показывать U-образный манометр (смотри рисунок А на странице 12), прибавьте противодействие котла.

Замечание

Для получения информации о настройке газовой ramпы, смотри руководство, которое к ней прилагается.

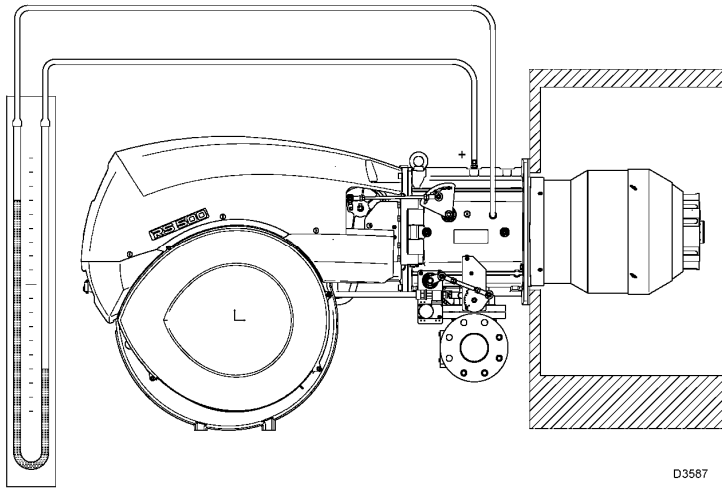
ГАЗОВЫЕ РАМПЫ, ПРОШЕДШИЕ ИСПЫТАНИЯ В СООТВЕТСТВИИ СО СТАНДАРТОМ EN 676

Газовые ramпы			9	11-тип А		11-тип В	
Тип	0	артикул	артикул	артикул	L3	артикул	L3
MBC-1200-SE50	2"	3970221	3010344	3000826	300	-	-
MBC-1900-SE65	DN65	3970222	3010344	3010221	400	3010369	10
MBC-3100-SE80	DN80	3970223	3010344	3010222	400	-	-
MBC-5000-SE 100	DN 100	3970224	3010344	3010223	400	3010370	50

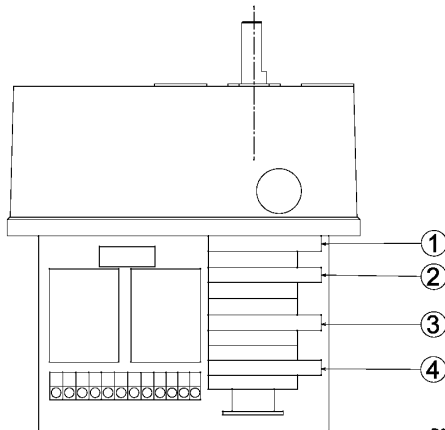
(C)

кВт	Горелка 14 (P4) мбар		Дроссельная заслонка + адаптер, мбар		ГАЗОВАЯ РАМПА 8-10 мбар								
					MBC-1200		MBC-1900		MBC-3100		MBC-5000		
	G20	G25	G20	G25	G20	G25	G20	G25	G20	G25	G20	G25	
RS 300/M BLU	1350	8.4	12.6	1.6	2.4	11.3	15.9	7.8	10.3	5.0	6.0	3.8	4.1
	1500	9.4	13.9	2.0	2.9	13.6	18.7	9.0	11.9	5.5	6.6	4.0	4.4
	2000	12.4	18.5	3.5	5.2	21.6	29.9	13.6	18.8	7.3	9.4	4.6	5.2
	2500	13.7	20.4	5.4	8.1	31.0	46.1	19.5	26.6	9.6	12.8	5.3	6.5
	3000	15.0	22.4	7.8	11.6	44.6	67.8	25.9	35.3	12.5	16.7	6.4	8.3
	3500	20.2	30.1	10.6	15.9	61.6	93.6	32.9	44.8	15.6	21.0	7.8	10.1
	3800	23.0	35.0	13.0	19.0	72.9	109.6	37.3	50.8	17.6	23.8	8.7	11.4
	RS 400/M BLU	1800	5.8	8.7	2.8	4.2	18.2	25.3	11.6	15.9	6.5	8.2	4.3
2000		7.6	11.3	3.5	5.2	21.6	29.9	13.6	18.8	7.3	9.4	4.6	5.2
2500		11.9	17.8	5.4	8.1	31.0	46.1	19.5	26.6	9.6	12.8	5.3	6.5
3000		16.3	24.3	7.8	11.6	44.6	67.8	25.9	35.3	12.5	16.7	6.4	8.3
3250		18.5	27.5	9.2	13.7	52.2	80.2	29.3	39.9	14.0	18.8	7.0	9.2
3500		21.1	31.4	10.6	15.8	61.6	-	32.9	44.8	15.6	21.0	7.8	10.1
4000		27.6	41.2	13.9	20.7	81.5	-	40.4	54.8	19.0	25.6	9.3	12.3
4500		33.0	50.0	18.0	26.0	103.5	-	48.4	66.5	22.7	31.4	10.9	14.9
RS 500/M BLU	2500	11.2	16.7	4.6	6.9	31.0	46.1	19.5	26.6	9.6	12.8	5.3	6.5
	3000	15.4	23.0	6.7	9.9	44.6	67.8	25.9	35.3	12.5	16.7	6.4	8.3
	3500	19.5	29.1	9.1	13.5	61.6	93.6	32.9	44.8	15.6	21.0	7.8	10.1
	4000	24.7	36.8	11.8	17.7	81.5	120.4	40.4	54.8	19.0	25.6	9.3	12.3
	4500	30.0	44.8	15.0	22.3	103.5	-	48.4	66.5	22.7	31.4	10.9	14.9
	5000	35.9	53.5	18.5	27.6	125.4	-	56.8	79.2	26.5	37.8	12.8	17.6
	5200	38.0	57.0	20.0	30.0	135.6	-	60.5	84.5	28.3	40.5	13.6	18.8

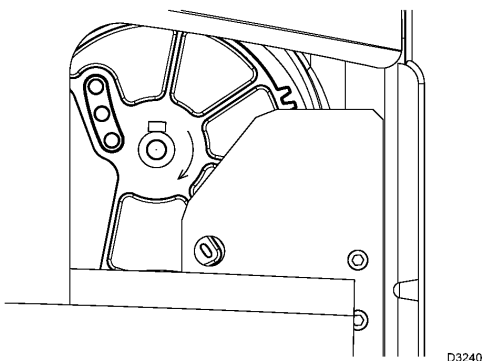
(D)



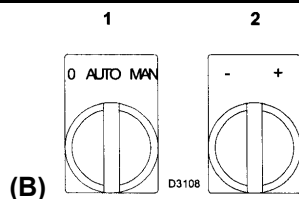
(A)



(B)



(C)



(D)

НАСТРОЙКА ПЕРЕД РОЗЖИГОМ

Регулировка головки горелки уже была описана на странице 9.

Помимо этого необходимо выполнить следующие настройки:

- откройте ручные вентили, установленные перед газовой рампой
 - установите реле минимального давления газа на начало шкалы
 - установите реле максимального давления газа на конец шкалы
 - установите реле давления воздуха на начало шкалы
 - выпустите воздух из трубопровода газа. Рекомендуется выводить воздух по пластиковой трубке за пределы здания, до тех пор, пока вы не почувствуете запах газа.
 - Установите U-образный манометр или манометр дифференциального типа, смотри рисунок А, одна трубка «+» манометра присоединяется к штуцеру для замера давления газа на соединительной муфте, а трубка манометра «-» соединяется со штуцером для замера давления в топке. Этот манометр позволяет приблизительно рассчитать максимальную мощность горелки с помощью таблицы на странице 11.
 - Параллельно двум электромагнитным клапанам газа присоедините две лампочки или тестер, чтобы следить за моментом подачи напряжения. В этом нет необходимости, если на обоих электромагнитных клапанах имеется световой индикатор наличия напряжения.
- Перед тем как разжигать горелку, рекомендуется отрегулировать газовую рампу таким образом, чтобы розжиг происходил максимально безопасно, то есть при небольшом расходе газа.

СЕРВОДВИГАТЕЛЬ (B)

Серводвигатель одновременно управляет положением воздушной заслонки, с помощью эксцентрика с изменяемым профилем, и дроссельной заслонкой газа.

Он осуществляет вращение на 130° за 43 секунды. Не меняйте положение 4 кулачков, которые регулируются на заводе; а только проверяйте, чтобы они находились в следующем положении:

Кулачок I (синий) : 0°

ограничивает вращение в сторону минимума.

При погашенной горелке воздушная заслонка и дроссельная заслонка газа должны быть закрыты: 0°.

Кулачок II (оранжевый) : 35°

Регулирует положение при розжиге и минимальную мощность.

Кулачок III (красный) : 125°

ограничивает вращение в сторону максимума.

Кулачок IV (черный) : не используется

ЗАПУСК ГОРЕЛКИ

Замкните элементы термостаты/реле давления и убедитесь в то, что загорелся световой индикатор (8) (рисунок В, на странице 5) и установите переключатель (1) (рисунок D) в положение «MAN» (ручной режим).

Убедитесь в том, что лампочки или тестеры, соединенные с электромагнитными клапанами, или световые индикаторы на самих электромагнитных клапанах, сигнализируют отсутствие напряжения. Если они сигнализируют о наличии напряжения, **немедленно** остановите горелку и проверьте электрические соединения

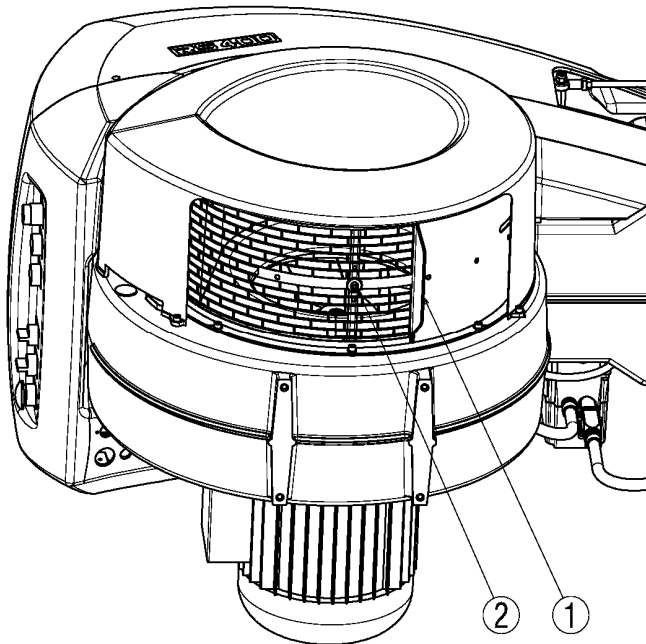
РОЗЖИГ ГОРЕЛКИ

После выполнения вышеописанных процедур, горелка должна разжечься. Если же двигатель запускается, но пламя не появляется и автомат горения производит аварийную остановку, перезапустите его и подождите, пока горелка вновь не попытается произвести розжиг.

Если розжига все-таки не происходит, это может означать, что газ не поступает к головке горелки в течение безопасного отрезка времени в 3 секунды. В этом случае увеличьте объемный расход газа при розжиге.

Поступление газа в соединительную муфту горелки можно определить по U-образному манометру (рисунок А).

После того, как произошел розжиг, перейдите к окончательной настройке горелки.



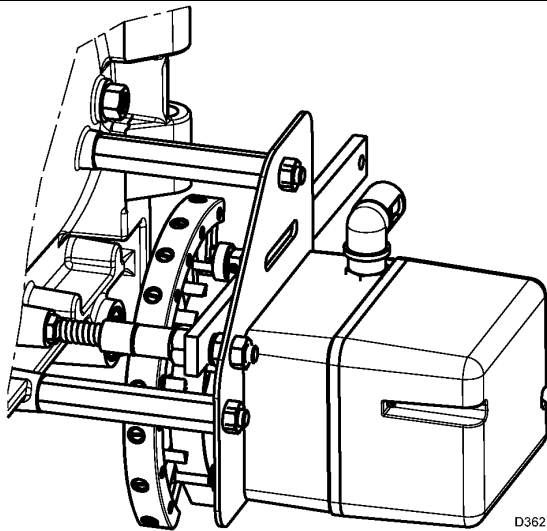
(A)

РЕГУЛИРОВКА ВОЗДУХА, УЧАСТВУЮЩЕГО В ГОРЕНИИ

Синхронизация смеси воздух/топливо производится посредством одного серводвигателя, который соединяется с эксцентриком с изменяемым профилем, поворачивает воздушную заслонку на входе и, посредством системы рычагов, двигает также голову горелки и дроссельную заслонку газа. Сммотри рисунок В.

Для того чтобы уменьшить утечки и добиться широкого диапазона регулировки, рекомендуется отрегулировать серводвигатели таким образом, чтобы на максимальной мощности они были как можно ближе к положению максимального открытия (125°).

Что касается дроссельной заслонки газа, то когда серводвигатель полностью открыт, уменьшение подачи топлива, в зависимости от требуемой мощности, осуществляется с помощью стабилизатора давления, установленного на газовой рампе.



(B)

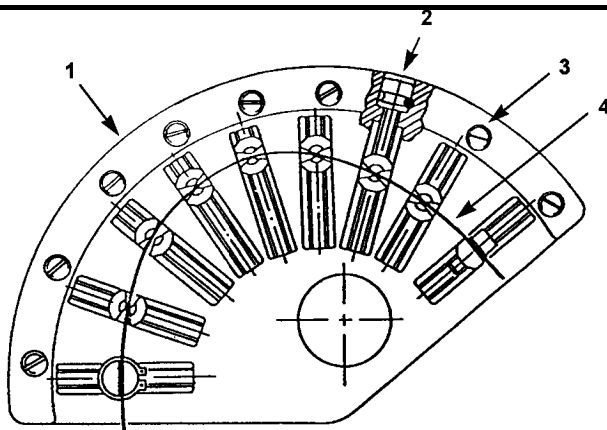
РЕГУЛИРОВКА НА МАКСИМАЛЬНОЙ МОЩНОСТИ

Регулирование воздуха

Установите серводвигатель на положение максимально открытия, чтобы воздушные заслонки оказались полностью открытыми.

Для того чтобы уменьшить мощность, ослабьте винт (2) (рисунок А), расположенный под кожухом всасывания воздуха в горелку и плавно закрывайте решетку (1) (рисунок А) до тех пор, пока вы не выйдете на заданную мощность.

Если на максимальной мощности горелка работает на пределе своего рабочего диапазона, показанного на странице 7, то уменьшать отверстие для всасывания воздуха не требуется.



- D1499
- 1 Эксцентрик
 - 2 Регулировочные винты
 - 3 Фиксирующие винты
 - 4 Изменяемый профиль эксцентрика

(C)

Важное замечание

Рекомендуется перевести горелку на максимальную заданную мощность вручную, отрегулировать размер отверстия на всасывании, давление газа, положение головки горелки и только после этого переходить к окончательной настройке соотношения топливо/воздух.

МИНИМАЛЬНАЯ МОЩНОСТЬ

Минимальная мощность должна находиться внутри рабочей области, приведенной в диаграммах на странице 7.

Поверните переключатель (2) (рисунок D) на странице 12 «уменьшение мощности» и удерживайте его в этом положении, до тех пор, пока серводвигатель не закроет воздушную заслонку и дроссельную заслонку газа до 35°, то есть до значения, установленного на заводе.

Регулировка газа

Измерьте расход газа на счетчике.

- если вы хотите уменьшить его расход, немного уменьшите угол кулачка II (рисунок B на странице 12), делая небольшие последовательные перемещения, то есть начните от угла 35°, затем перейдите к 33°, 31° и так далее...
- если же вы хотите увеличить его расход, поверните переключатель (2) (рисунок D) на странице 12 «увеличение мощности» (откройте дроссельную заслонку газа на 10 - 15°), увеличьте угол эксцентрика 2 (B), делая небольшие последовательные перемещения, то есть начните от угла 35°, затем перейдите к 37°, 39° и так далее...

Затем поверните переключатель «уменьшение мощности» и держите его повернутым, пока серводвигатель не вернется в положение, соответствующее минимальному углу открытия и измерьте расход газа.

Регулировка воздуха

Плавно измените начальный отрезок профиля эксцентрика (1) (рисунок C), с помощью винтов эксцентрика (2) (рисунок C). Старайтесь не поворачивать первый винт: этот винт полностью закрывает воздушную заслонку.

ПРОМЕЖУТОЧНЫЕ МОЩНОСТИ

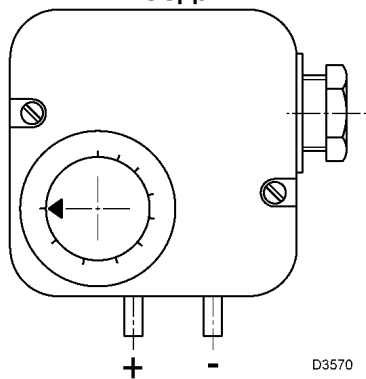
После того как максимальная и минимальная мощность горелки будут отрегулированы, переходите к регулировке воздуха в промежуточных положениях серводвигателя.

Для перехода от одной точки к другой, нажимайте и удерживайте нажатым переключатель (2) (рис. D на странице 12) на символе (+) или (-).

Для того чтобы регулировка была более точной, останавливайте эксцентрик в таких положениях, когда верхний подшипник, скользящий по поверхности эксцентрика (4, рисунок C), находится точно напротив одного из регулировочных винтов (2, рисунок C).

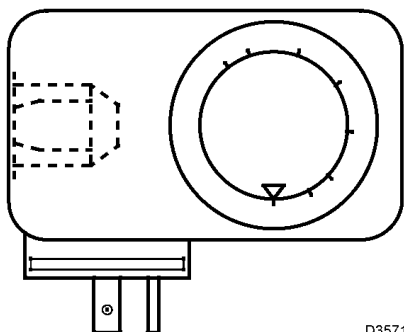
Ослабьте или затяните винт (2, рисунок C), чтобы увеличить или уменьшить расход воздуха так, чтобы он стал соответствовать расходу газа. После того, как регулирование мощностей (максимум, минимум и промежуточные) будет завершено, не забудьте зафиксировать все регулировочные винты воздуха (2, рисунок C) с помощью фиксирующих винтов (3, рисунок C), чтобы ваши настройки воздуха – газа не сбились.

РЕЛЕ ДАВЛЕНИЯ ВОЗДУХА



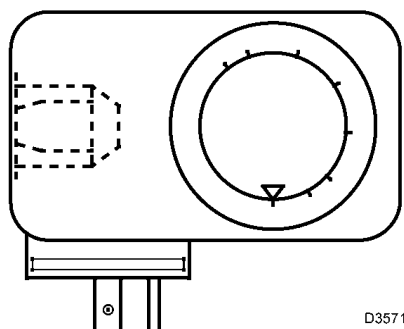
(A)

РЕЛЕ МАКСИМАЛЬНОГО ДАВЛЕНИЯ ГАЗА



(B)

РЕЛЕ МИНИМАЛЬНОГО ДАВЛЕНИЯ ГАЗА



(C)

РЕЛЕ ДАВЛЕНИЯ ВОЗДУХА (рис. А) – КОНТРОЛЬ СО

Выполняйте настройку реле давления воздуха после того, как вы осуществите все прочие регулировки горелки при этом реле давления воздуха должно быть установлено на начало шкалы (рисунок А).

Во время работы горелки на максимальной мощности, измерьте содержание СО в дымовых газах, затем плавно закройте решетку на отверстии всасывания воздуха (смотри рисунок А на странице 13), а если этого недостаточно, то и само отверстие на всасывании воздуха, с помощью какой-нибудь картонки, до тех пор, пока содержание СО не приблизится, но не перейдет предельно допустимое значение ($CO \leq 1\% \leq 10.000 \text{ ppm}$).

Теперь, в таком режиме работы медленно, в сторону увеличения, поверните специальную ручку на реле давления, до тех пор, пока не произойдет аварийной остановки горелки.

После этого уберите картонку с отверстия на всасывании воздуха и проверьте, правильно ли будет запуститься горелка.

РЕЛЕ МАКСИМАЛЬНОГО ДАВЛЕНИЯ ГАЗА (рис. В)

Выполняйте настройку реле максимального давления газа после того, как вы осуществите все прочие регулировки горелки при этом реле максимального давления газа должно быть установлено на конец шкалы (рисунок В).

Во время работы горелки на максимальной мощности, уменьшите давление, плавно повернув против часовой стрелки специальную ручку, вплоть до аварийной остановки горелки.

Затем поверните ручку по часовой стрелке на 2 мбар и затем вновь запустите горелку, чтобы проверить, как она работает. Если горелка снова остановится, поверните ручку еще на 1 мбар по часовой стрелке.

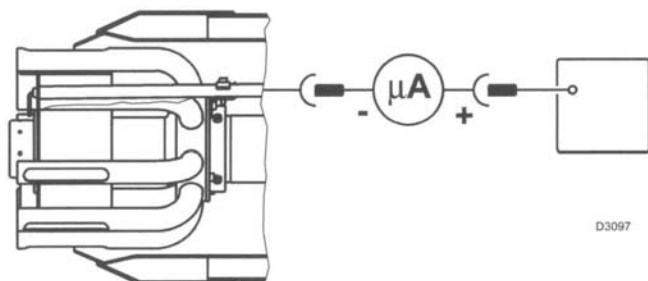
РЕЛЕ МИНИМАЛЬНОГО ДАВЛЕНИЯ ГАЗА (рис. С)

Выполняйте настройку реле минимального давления газа после того, как вы осуществите все прочие регулировки горелки при этом реле минимального давления газа должно быть установлено на начало шкалы (рисунок С).

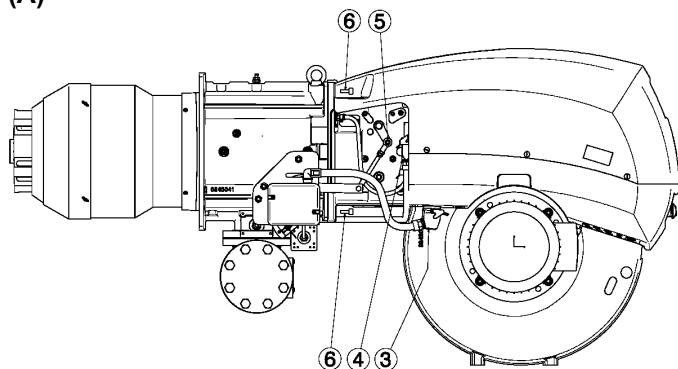
Во время работы горелки на максимальной мощности, увеличьте выставленное давление, плавно повернув по часовой стрелке специальную ручку, вплоть до остановки горелки.

Затем поверните ручку против часовой стрелки на 2 мбар и затем вновь запустите горелку, чтобы проверить, как она работает.

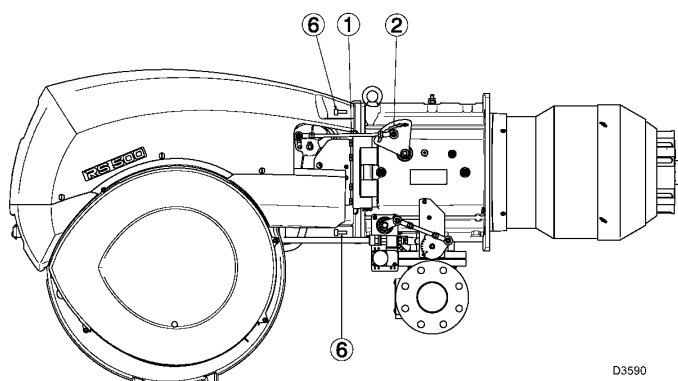
Если горелка снова остановится, поверните ручку еще на 1 мбар против часовой стрелки.



(A)



(B)



ТЕХНИЧЕСКОЕ ОБСЛУЖИВАНИЕ

Техническое обслуживание горелки должно проводиться по мере необходимости, но не реже одного раза в год. Обслуживание должно выполняться квалифицированными специалистами.

Техническое обслуживание включает в себя следующие работы:

Процесс горения

Проанализируйте дымовые газы. Если где-то по сравнению с предыдущими проверками произошли сильные изменения, значит, там особенно внимательно надо будет произвести техническое обслуживание.

Утечки газа

Убедитесь, что в трубопроводе, соединяющем счетчик газа и горелку, нет утечек газа.

Фильтр газа

Заменяйте фильтр газа, когда он загрязняется.

Головка горелки

Откройте горелку и проверьте, чтобы все элементы горелки были целы и исправны, не деформированы из-за высокой температуры, не были грязными и стояли на своих местах.

Проверка наличия пламени (A)

Горелка оборудована блоком ионизации для проверки наличия пламени.

Минимальный ток, при котором работает блок управления (автомат горения) – 6 мкА. Обычно горелка подает гораздо больший ток, так что, как правило, не требуется никаких проверок. Однако, когда вы хотите измерить ток ионизации, необходимо разъединить штекер, расположенный на проводе датчика ионизации и присоединить амперметр для постоянного тока со шкалой на 100 мкА. Следите за полярностью!

Горелка

Следите за тем, чтобы не было слишком изношенных элементов, винты должны быть затянуты. Чистите горелку снаружи.

Горение

Свяжитесь с сервисной службой для того, чтобы отрегулировать горелку в том случае, если параметры процесса горения, замеренные перед тем, как приступать к техническому обслуживанию, не соответствуют действующим стандартам или являются неудовлетворительными.

Замечание

В зависимости от типа используемого газа, рекомендуется отрегулировать горелку, в соответствии с указаниями, приведенными в таблице (C).

КАК ОТКРЫТЬ ГОРЕЛКУ (рисунок B):

- Отключите электрическое питание
- Отвинтите гайку (2) и снимите тягу (1) рычага перемещения головки
- Отсоедините штуцер (3) серводвигателя
- Отсоедините штуцер (4) реле давления газа
- Снимите самоконтрящуюся гайку (5)
- Снимите винты (6).

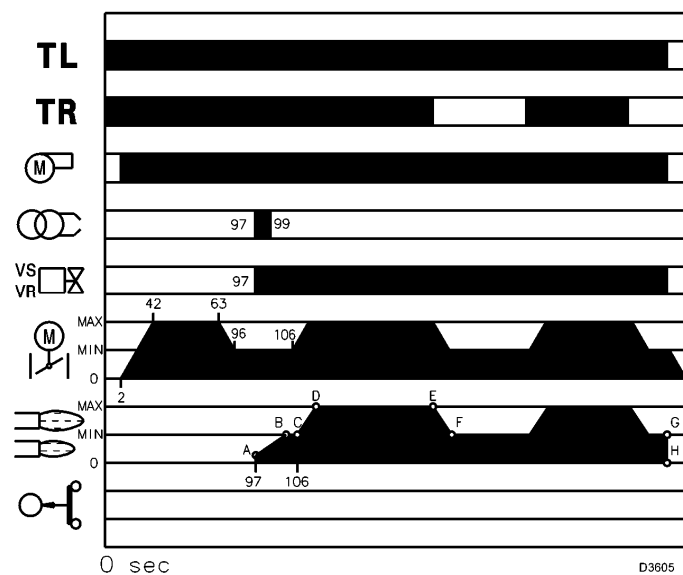
Теперь горелку можно открыть, повернув ее на шарнире.

EN 676		ИЗБЫТОК ВОЗДУХА			
		Максимальная мощность, $\lambda \leq 1,2$		Минимальная мощность, $\lambda \leq 1,3$	
ГАЗ	Максимальное теоретическое CO_2 0% O_2	Настройка CO_2 %		CO мг/кВт·час	NO _x мг/кВт·час
		$\lambda = 1,2$	$\lambda = 1,3$		
G 20	11,7	9,7	9,0	≤100	≤170
G 25	11,5	9,5	8,8	≤100	≤170
G 30	14,0	11,6	10,7	≤100	≤230
G 31	13,7	11,4	10,5	≤100	≤230

(C)

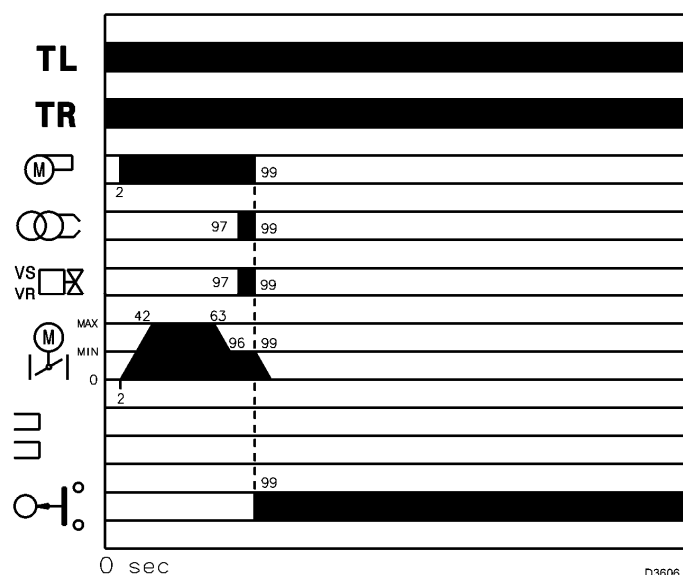
РАБОТА ГОРЕЛКИ (А)

ПРАВИЛЬНЫЙ РОЗЖИГ (секунды)



(А)

РОЗЖИГА НЕ ПРОИЗОШЛО



(В)

ПУСК ГОРЕЛКИ (рис. А)

- 0с: замыкание термостата TL
- 2 с: Начинается выполнение программы автомата горения. Включается двигатель вентилятора, включается серводвигатель, начинается этап предварительной продувки, серводвигатель поворачивается вправо на 125°, то есть до замыкания контакта на кулачке 3 (рисунок В на странице 12).
- 42с: Воздушная заслонка устанавливается на максимальную производительность
- 63с: серводвигатель поворачивается влево до положения, заданного кулачком 2 (рисунок В на странице 12) – минимальная мощность.
- 96с: воздушная заслонка устанавливается на минимальную производительность, она же точка розжига.
- 97с: на электроде розжига проскакивает искра, открываются предохранительный клапан VS и регулировочный клапан VR, быстрое открывание. Зажигается пламя на маленькой мощности, точка А.
- После этого происходит постепенное увеличение мощности, медленное открывание вентиля VR до достижения минимальной мощности, точка В.
- 99с: Искра пропадает.
- 106с: Заканчивается цикл пуска блока управления (автомата горения).

ФУНКЦИОНИРОВАНИЕ В РАБОЧЕМ РЕЖИМЕ (рис. А)

Горелка без регулятора мощности RWF40.

По окончании этапа пуска, управление серводвигателем переходит к термостату (реле давления) TR, который управляет давлением или температурой в котле, точка С. (Блок управления продолжает следить за наличием пламени и правильным положением реле давления воздуха).

- Если температура или давление слишком низкие, и вследствие этого дистанционный регулятор TR замыкается, горелка постепенно увеличивает мощность до максимального значения, (участок С – D).
- Если затем температура или давление увеличиваются, и вследствие этого дистанционный регулятор TR размыкается, горелка постепенно снижает мощность до минимального значения, (участок E – F). И так далее.
- Горелка останавливается, когда требуется меньше тепла, чем производит горелка при минимальной мощности (участок G – H). Дистанционный регулятор TL размыкает контакты, серводвигатель возвращает на угол 0°, который ограничен контактом кулачка 1 (рисунок В на странице 12). Заслонка полностью закрывается и сводит к минимуму тепловые потери.

При каждом изменении мощности серводвигатель автоматически изменяет расход газа (дроссельный вентиль) и расход воздуха (заслонка вентилятора).

Горелка с регулятором мощности RWF40.

Смотри руководство, которое поставляется вместе с регулятором.

РОЗЖИГА НЕ ПРОИЗОШЛО (рис. В)

Если горелка не розжигается, то в течение 3 секунд после открытия клапан газа и через 98 секунд после замыкания контактов TL, происходит аварийная остановка горелки.

ОТКЛЮЧЕНИЕ ГОРЕЛКИ ВО ВРЕМЯ РАБОТЫ

Если пламя случайно погасло во время работы, в течение 1 секунды происходит аварийная остановка горелки.

НЕИСПРАВНОСТИ / ПРИЧИНЫ УСТРАНЕНИЯ

Автомат горения, которым комплектуется горелка, имеет функцию диагностики, с помощью которой можно легко определить возможные причины неисправности (сигнализация: **КРАСНЫЙ СВЕТОВОЙ ИНДИКАТОР**).

Для того чтобы использовать данную функцию, необходимо подождать, по крайней мере, 10 секунд с момента аварийной остановки автомата горения, затем нажать кнопку перезапуска после аварийной остановки и удерживать ее нажатой не менее трех секунд.

После того как кнопка будет отпущена, **КРАСНЫЙ СВЕТОВОЙ ИНДИКАТОР** начнет мигать, как показано на следующем рисунке.

Красный световой индикатор горит, подождите, по крайней мере, 10 секунд	Нажмите кнопку и удерживайте ее нажатой более 3 секунд	Сигнал	Интервал 3 секунды	Сигнал
		●●●●●●		●●●●●●

Световой индикатор мигает, затем ждет 3 приблизительно секунды, затем снова выдает последовательность импульсов.

По количеству импульсов можно определить тип неисправности, в соответствии с приведенной далее таблицей.

Сигнал	НЕИСПРАВНОСТЬ	ВЕРОЯТНАЯ ПРИЧИНА	КАК УСТРАНИТЬ
2 мигания ●●	Горелка запускается, но происходит ее аварийная остановка по истечении безопасного времени, а пламя так и не появляется	1 – Неисправность в цепи обнаружения пламени	Замените автомат горения
		2 – Неисправен электромагнитный клапан	Замените электромагнитный клапан
		3 – Горелка неправильно отрегулирована	Отрегулируйте горелку (смесь воздух-газ)
		4 – Отсоединился провод высокого напряжения	Проверьте соединение в головке горелки
		5 – Отсоединился провод датчика	Проверьте соединение в головке горелки
		6 – Перепутаны провода фаза и нейтраль	Поменяйте местами провода электропитания. Если питание фаза-фаза или если напряжение в нейтраль превышает 10 Вольт, установите фильтр RC (радиопомех) код 3012171.
		7 – Неисправен трансформатор розжига	Отрегулируйте его
		8 – Серводвигатель заклинило при возвращении из положения максимальной мощности в положение минимальной мощности.	Разблокируйте его или замените
3 мигания ●●●	Горелка запускается, остается в режиме предварительной продувки, и через 95 секунд происходит аварийная остановка.	Не замыкаются контакты на Реле минимального давления воздуха:	
		9 – Реле давления неисправно	Заменит его
		10 – Неправильно настроено реле давления воздуха	Отрегулируйте его
		11 – Трубка отбора давления на реле давления засорена	Прочистите ее
		12 – плохо отрегулирована головка	Отрегулируйте ее
		13 – Неисправен электрический двигатель	Замените его
4 мигания ●●●●	Горелка не запускается и происходит аварийная остановка приблизительно через 60 секунд.	14 – При пуске присутствует пламя	Проверьте герметичность клапанов
		Не размыкаются контакты реле минимального давления воздуха:	
		15 – Реле давления неисправно	Заменит его
		16 – Неправильно настроено реле давления воздуха	Отрегулируйте его
5 миганий ●●●●●	Горелка запускается, но потом происходит аварийная остановка	17 – Во время этапа предварительной продувки было обнаружено пламя	Проверьте герметичность клапана
		18 – Неисправен автомат горения	Замените автомат горения
7 миганий ●●●●●●	Происходит аварийная остановка горелки сразу после появления пламени	19 – Плохо отрегулирована головка	Отрегулируйте ее
		20 – Неисправен электромагнитный клапан (слишком мало газа)	Замените его
		21 – датчик замкнут на массу	Отодвиньте датчик или замените провод

Сигнал	НЕИСПРАВНОСТЬ	ВЕРОЯТНАЯ ПРИЧИНА	КАК УСТРАНИТЬ
18 миганий ●●●●●●●● ●●●●●●●●	Происходит аварийная остановка горелки во время работы	Во время работы размыкаются контакты реле минимального давления воздуха:	Отрегулируйте его
		22 – Неправильно настроено реле давления воздуха	
19 миганий ●●●●●●●● ●●●●●●●●	Аварийная остановка горелки происходит сразу же после начала предварительной продувки	23 – Неправильно выполнены электрические подключения	Проверьте соединения
		24 – Электромагнитный клапан не присоединен или неисправен	Проверьте электромагнитный клапан
20 миганий ●●●●●●●● ●●●●●●●●	Автомат горения не перезапускается после аварийной остановки	25 – Автомат горения неисправен	Замените его
Ничего не мигает	Горелка не запускается	26 – Нет электроэнергии	Замкните выключатели – проверьте соединения
		27 – Разомкнуто предельное или аварийное устройство управления	Отрегулируйте его или замените
		28 – Аварийная остановка на автомате горения	Перезапустите блок управления
		29 – Нет газа	Откройте ручные вентили между счетчиком газа и газовой рампой
		30 – Слишком низкое давление газа в сетевом трубопроводе	Проконсультируйтесь с ОРГАНИЗАЦИЕЙ, ПОСТАВЛЯЮЩЕЙ ГАЗ
		31 – Реле минимального давления газа не замыкает контакты	Отрегулируйте его или замените
		32 – При остановке обнаружено присутствие пламени	Проверьте электромагнитный клапан
Ничего не мигает	Горелка продолжает постоянно повторять цикл запуска, но аварийной остановки не происходит	33 – Серводвигатель заклинило при открывании воздушной заслонки	Разблокируйте его или замените
		34 – давление газа в сети близко к тому значению, на которое настроено реле минимального давления газа. Небольшое падение давления, которое происходит сразу же после открывания клапана, вызывает временное срабатывание самого реле давления, сразу после этого клапан закрывается и горелка останавливается. Затем давление снова повышается, реле давления вновь замыкает контакты, и цикл пуска повторяется. И так далее	Уменьшите значение, при котором срабатывает реле минимального давления газа. Замените картридж фильтра газа.
Ничего не мигает	Пульсирующее включение	35 – плохо отрегулирована головка горелка	Отрегулируйте ее
		36 – плохо отрегулирован электрод розжига	Отрегулируйте его
		37 – заслонка вентилятора плохо отрегулирована, слишком много воздуха	Отрегулируйте ее
		38 – слишком большая мощность при розжиге	Уменьшите мощность

НОРМАЛЬНАЯ РАБОТА / ВРЕМЯ ОБНАРУЖЕНИЯ ПЛАМЕНИ

Автомат горения имеет еще одну функцию, которая позволяет проверить правильную работу горелки (сигнализация: **ЗЕЛЕНЫЙ СВЕТОВОЙ ИНДИКАТОР** постоянно горит).

Для того чтобы использовать данную функцию, необходимо подождать, по крайней мере, 10 секунд с момента розжига горелки, нажать кнопку на автомате горения и удерживать ее нажатой не менее трех секунд.

После того как кнопка будет отпущена, **ЗЕЛЕНЫЙ СВЕТОВОЙ ИНДИКАТОР** начнет мигать, как показано на следующем рисунке.

Зеленый световой индикатор горит, подождите, по крайней мере, 10 секунд	Нажмите кнопку и удерживайте ее нажатой более 3 секунд	Сигнал	Интервал 3 секунды	Сигнал
		●●●●●●		●●●●●●

Световой индикатор мигает, затем ждет 3 приблизительно секунды, затем снова выдает последовательность импульсов.

По количеству импульсов можно узнать **ВРЕМЯ СРАБАТЫВАНИЯ** датчика после открывания клапанов газа, в соответствии с приведенной далее таблицей.

СИГНАЛ	ВРЕМЯ ОБНАРУЖЕНИЯ ПЛАМЕНИ
1 мигание ●	0,4 с
2 мигания ●●	0,8 с
6 миганий ●●●●●●	2,8 с

Данная информация обновляется при каждом запуске горелки.

После считывания информации еще раз кратковременно нажмите кнопку на автомате горения. Горелка повторит цикл пуска.

ВНИМАНИЕ

Если время больше 2 секунд, значит, розжиг происходит с задержкой.

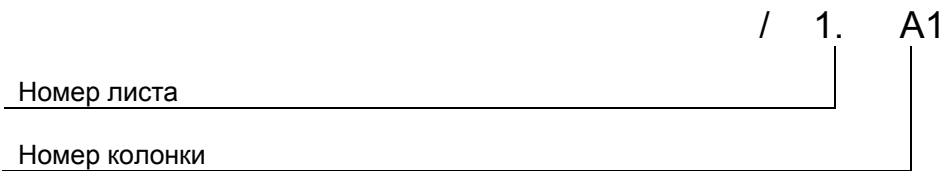
Проверьте регулировку гидравлического тормоза на клапане газа и регулировки воздушной заслонки и головки горелки.

ПРИЛОЖЕНИЕ

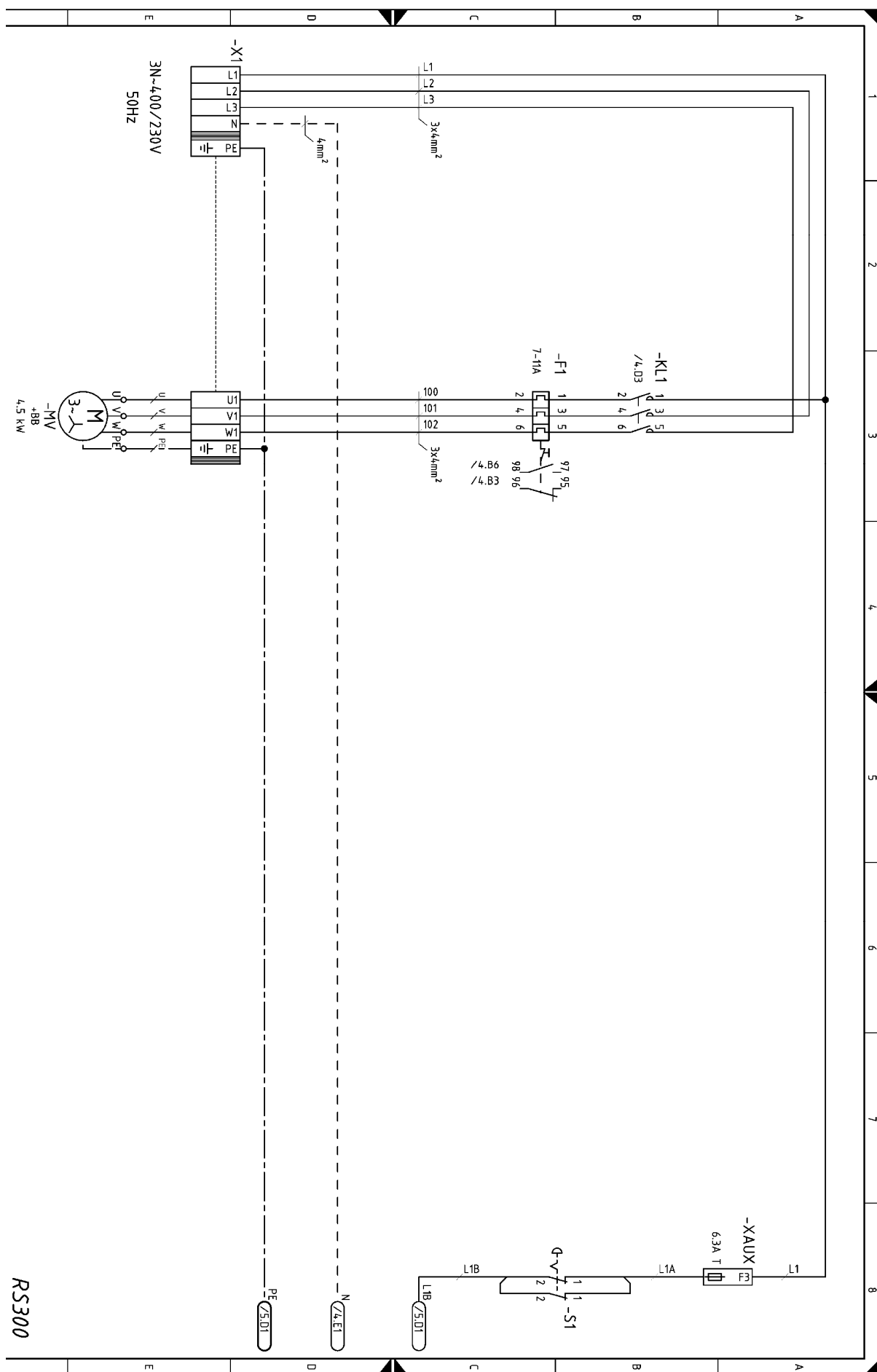
Схема электрического щитка

- 1** **УКАЗАТЕЛЬ**
- 2** Расшифровка ссылок
- 3** Однопроводная силовая схема
- 4** Рабочая схема пускателя звезда/треугольник (облегченный пуск)
- 5** Рабочая схема RMG/M ...
- 6** Рабочая схема газовой рампы
- 7** Рабочая схема RMG/M ...
- 8** Рабочая схема RMG/M ...
- 9** Внутренние электрические соединения внутреннего регулятора мощности RWF40
- 10** Электрические соединения, выполняемые монтажной организацией
- 11** Рабочая схема RWF40
- 12** Внешние электрические соединения внешнего регулятора мощности RWF40

2 **Расшифровка ссылок**



- BU = синий
- BK = черный
- BN = коричневый
- YE = желтый
- GN = зеленый
- RD = красный
- WN = белый
- OG = оранжевый
- VT = фиолетовый
- GY = серый
- PK = розовый
- GO = золотой
- TQ = бирюзовый
- SR = серебряный
- GNYE = желто/зеленый

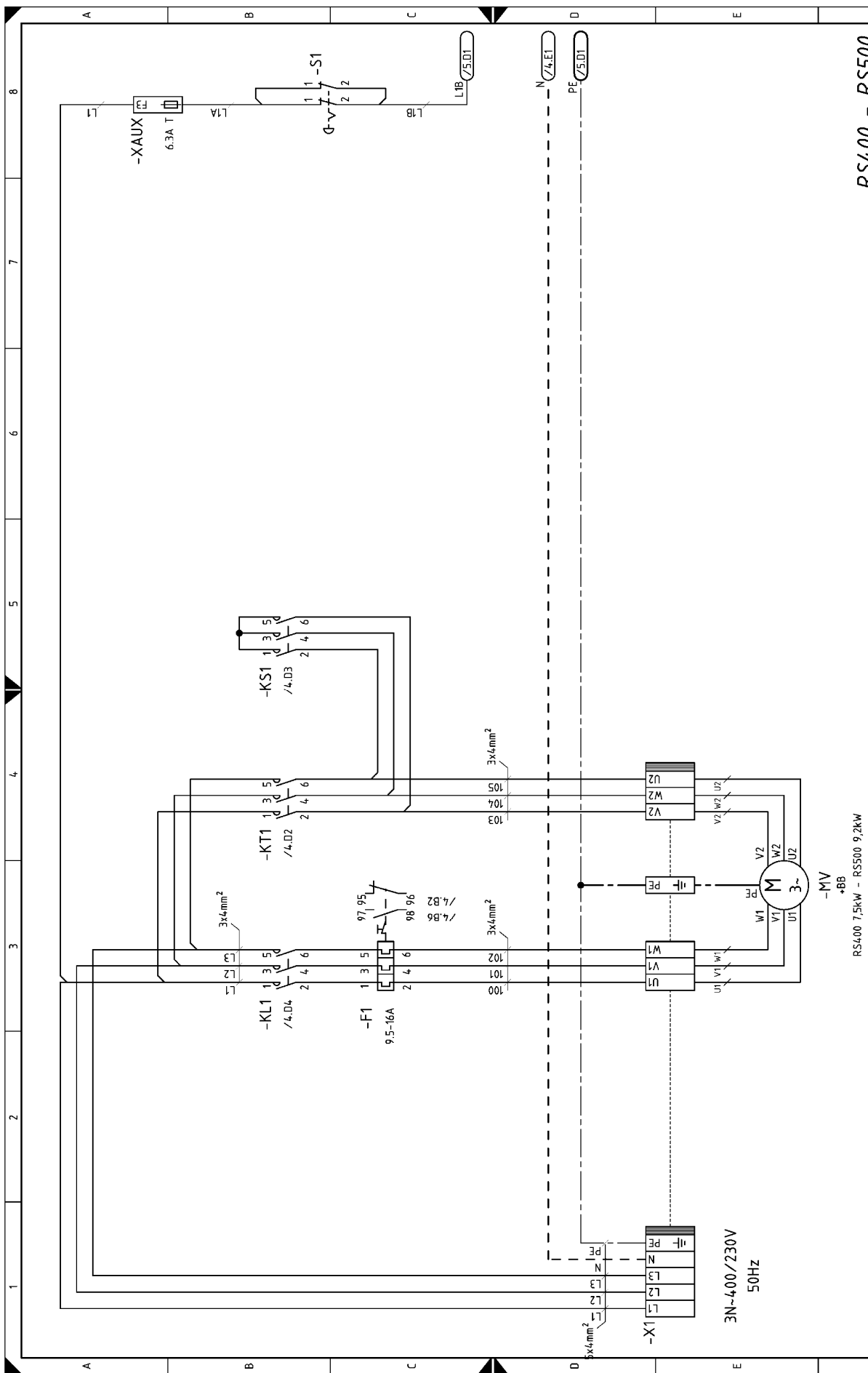


Однопроводная силовая схема

- BU = синий
- BK = черный
- BN = коричневый
- YE = желтый
- GN = зеленый
- RD = красный
- WH = белый
- OG = оранжевый
- VT = фиолетовый
- GY = серый
- PK = розовый
- GO = золотой
- TQ = бирюзовый
- SR = серебряный
- GNYE = желто/зеленый

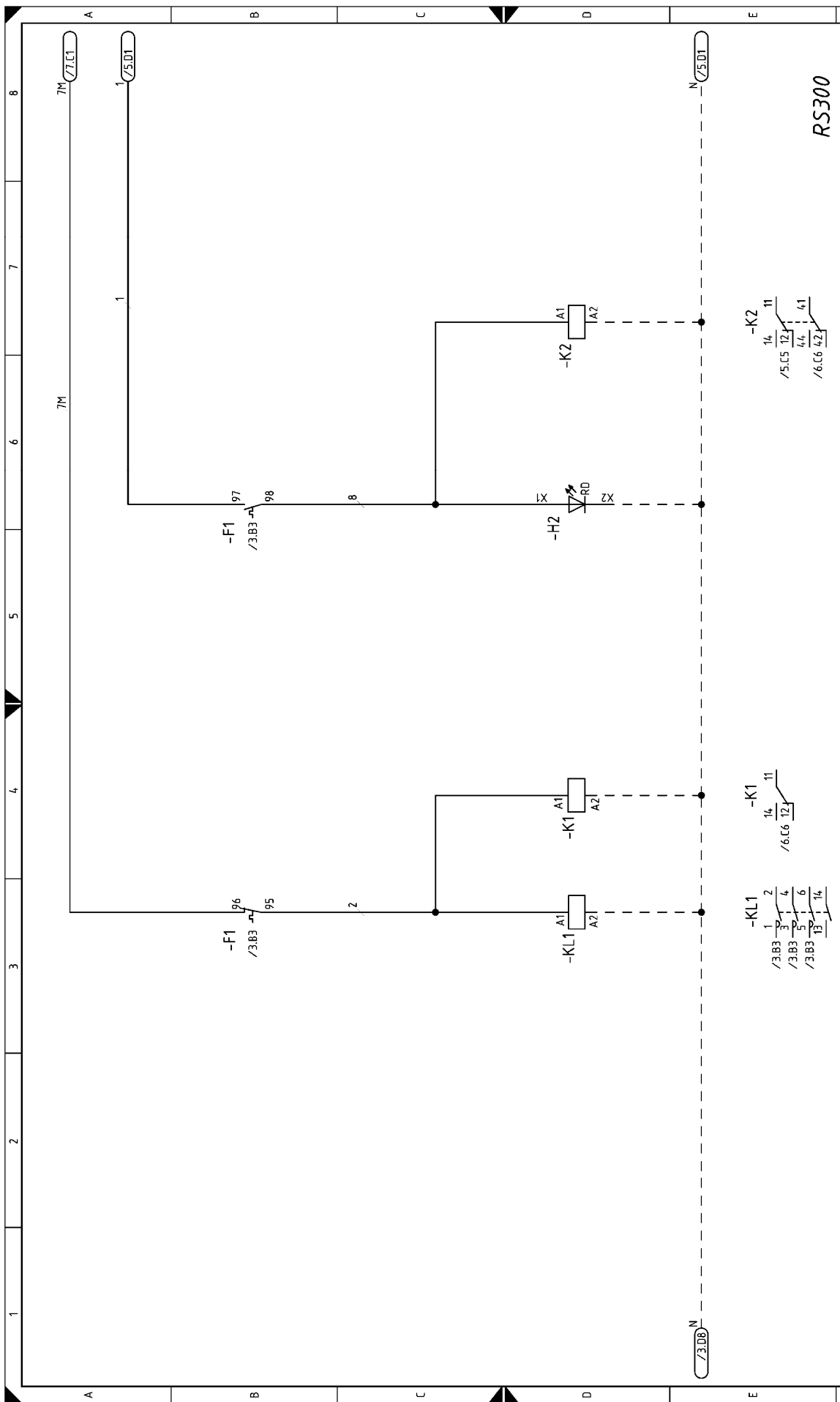
RS400 - RS500

RS400 7,5kW - RS500 9,2kW



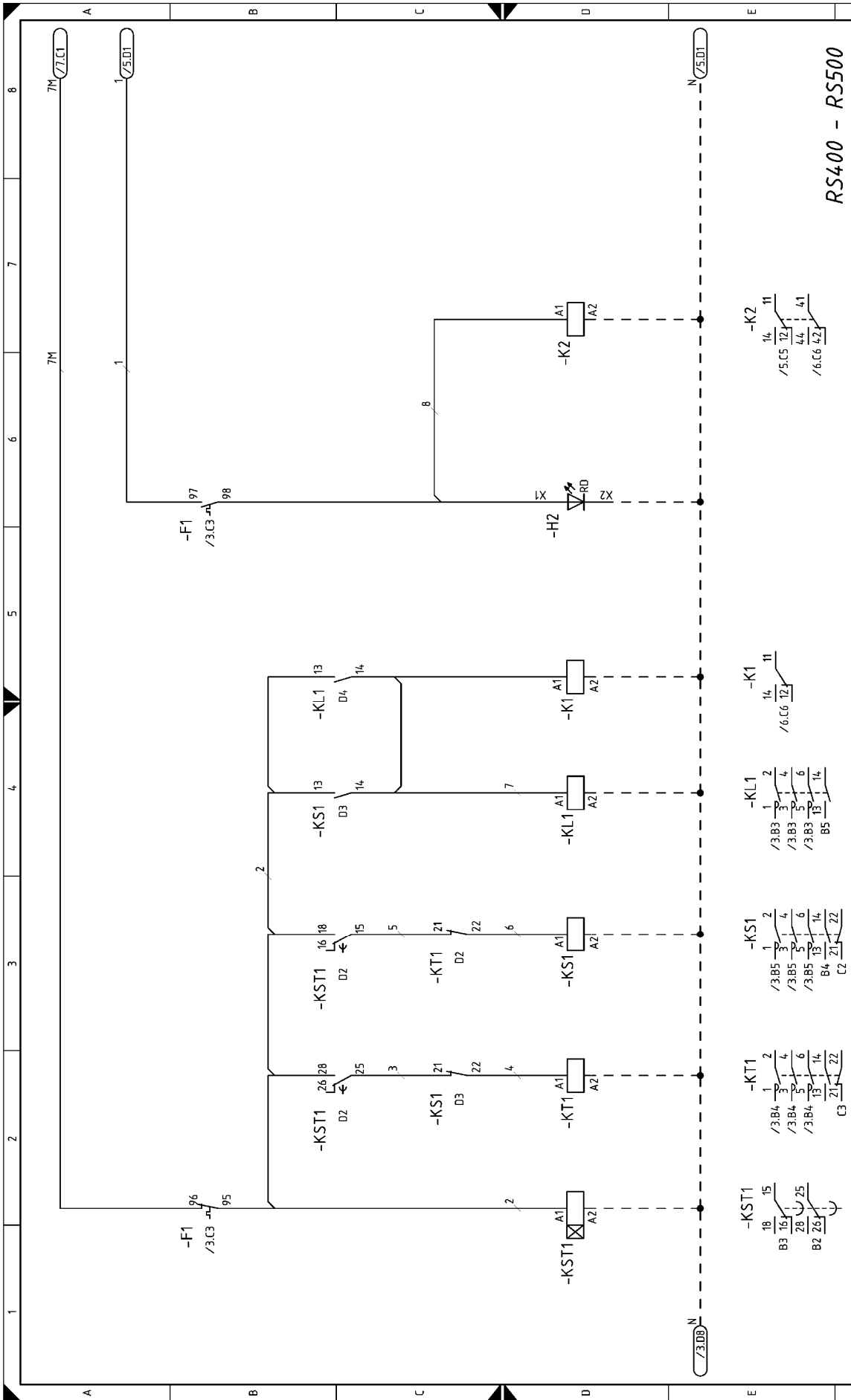
Однопроводная силовая схема

- BU = синий
- BK = черный
- BN = коричневый
- YE = желтый
- GN = зеленый
- RD = красный
- WH = белый
- OG = оранжевый
- VT = фиолетовый
- GY = серый
- PK = розовый
- GO = золотой
- TQ = бирюзовый
- SR = серебряный
- GNYE = желто/зеленый



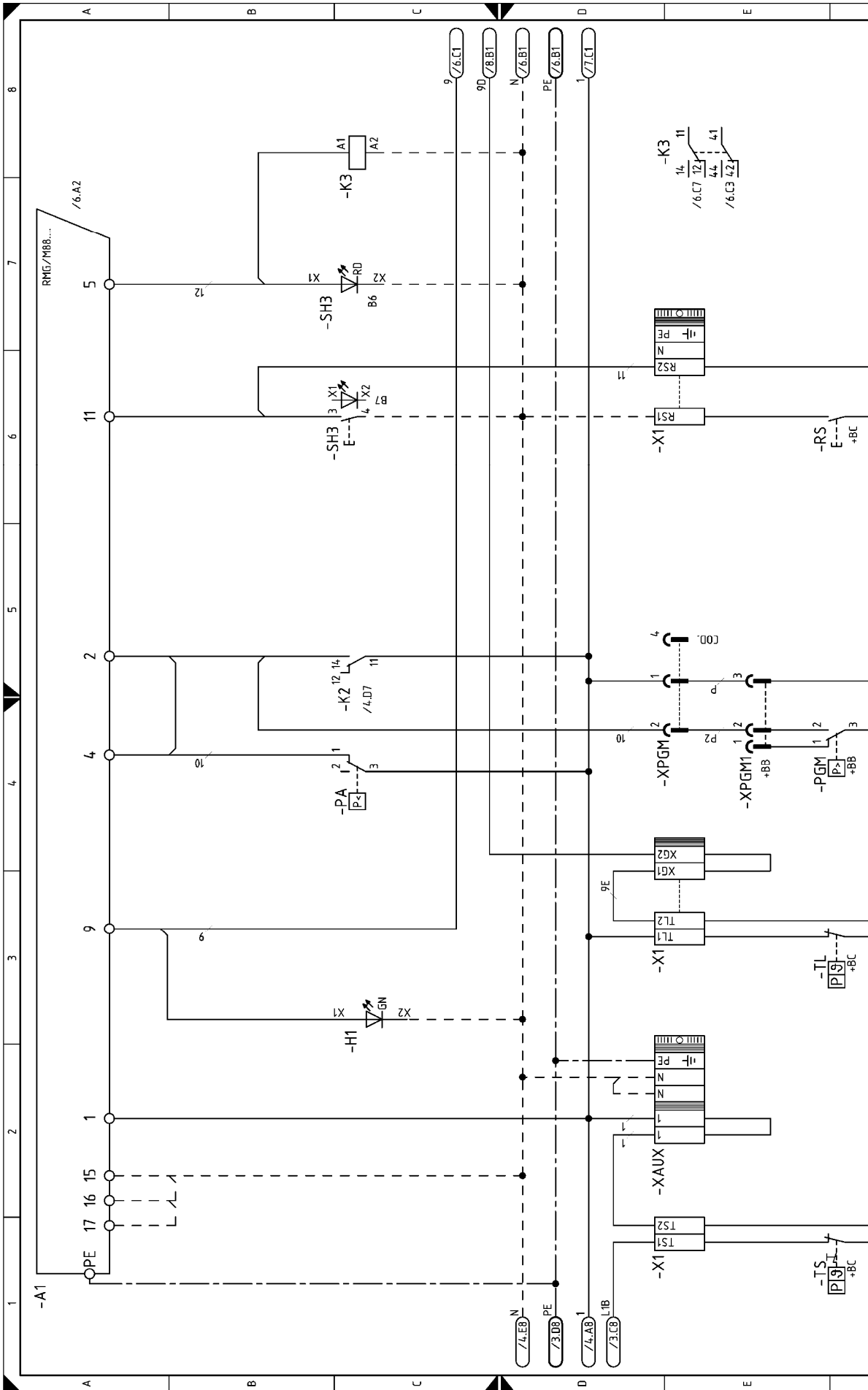
Рабочая схема

- BU = синий
- BK = черный
- BN = коричневый
- YE = желтый
- GN = зеленый
- RD = красный
- WH = белый
- OG = оранжевый
- VT = фиолетовый
- GY = серый
- PK = розовый
- GO = золотой
- TQ = бирюзовый
- SR = серебряный
- GNYE = желто/зеленый



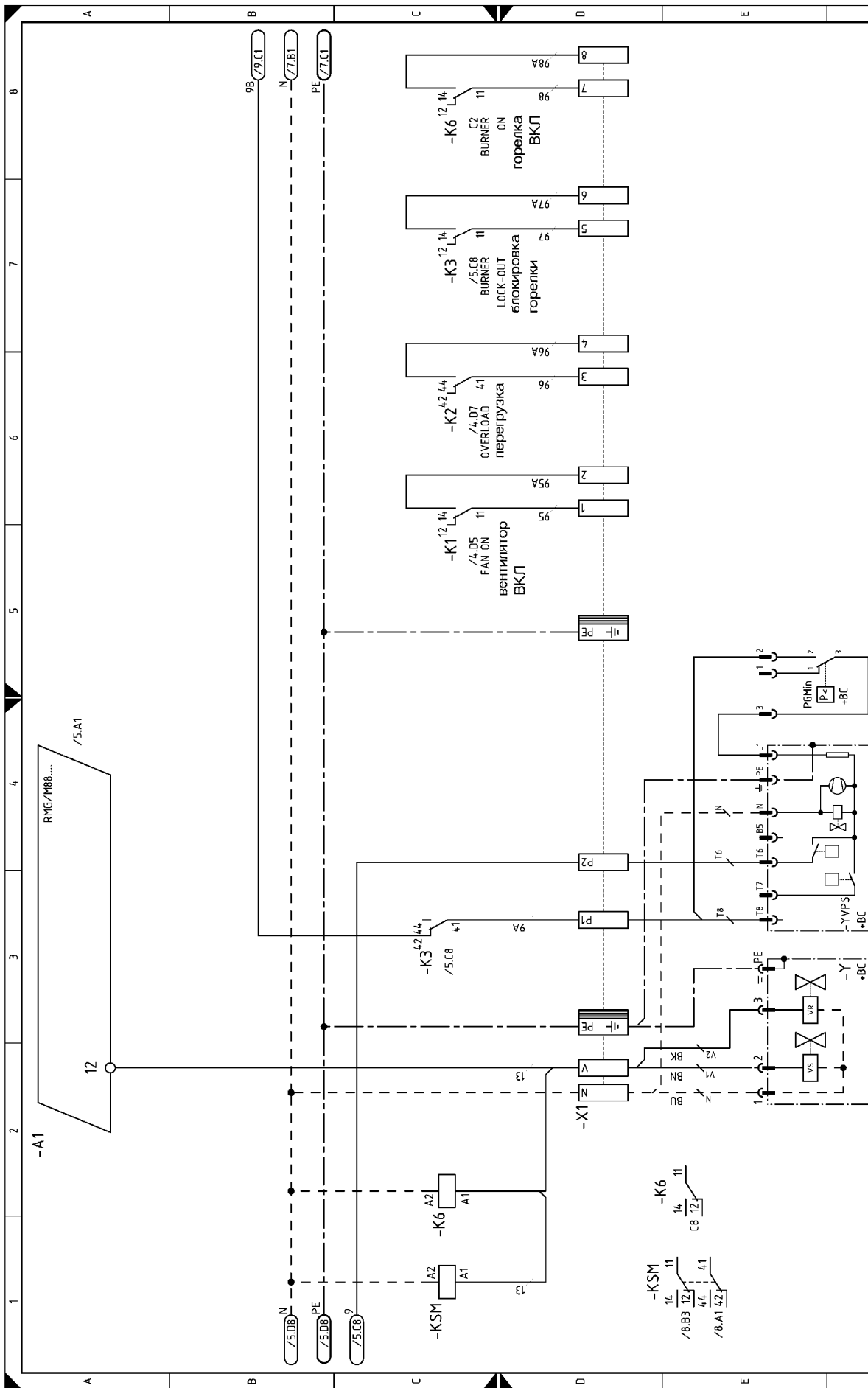
Рабочая схема стартера звезда/треугольник

- BU = синий
- BK = черный
- BN = коричневый
- YE = желтый
- GN = зеленый
- RD = красный
- WH = белый
- OG = оранжевый
- VT = фиолетовый
- GY = серый
- PK = розовый
- GO = золотой
- TQ = бирюзовый
- SR = серебряный
- GNYE = желто/зеленый



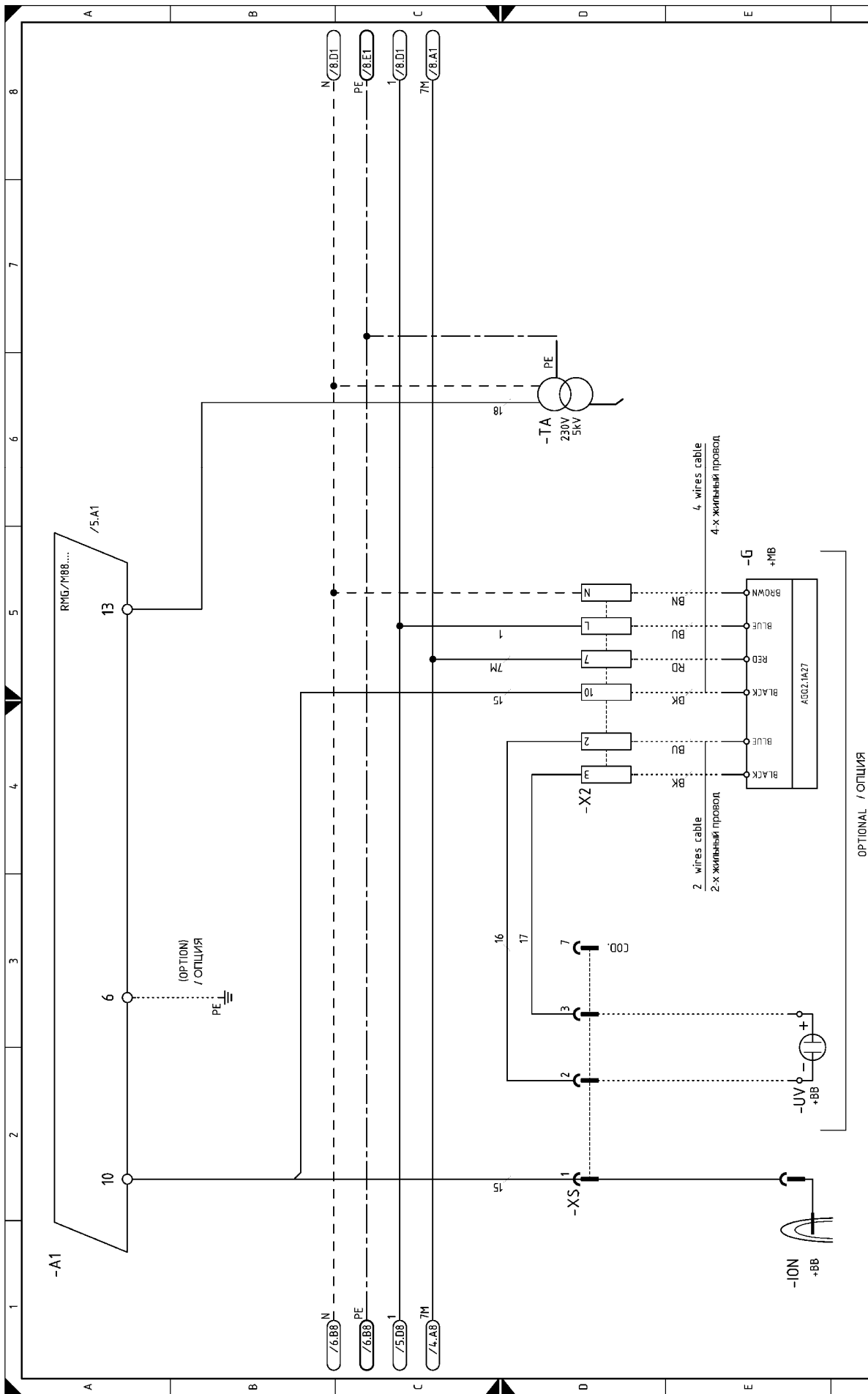
Рабочая схема RMG/M

- BU = синий
- BK = черный
- BN = коричневый
- YE = желтый
- GN = зеленый
- RD = красный
- WH = белый
- OG = оранжевый
- VT = фиолетовый
- GY = серый
- PK = розовый
- GO = золотой
- TQ = бирюзовый
- SR = серебряный
- GNYE = желто/зеленый

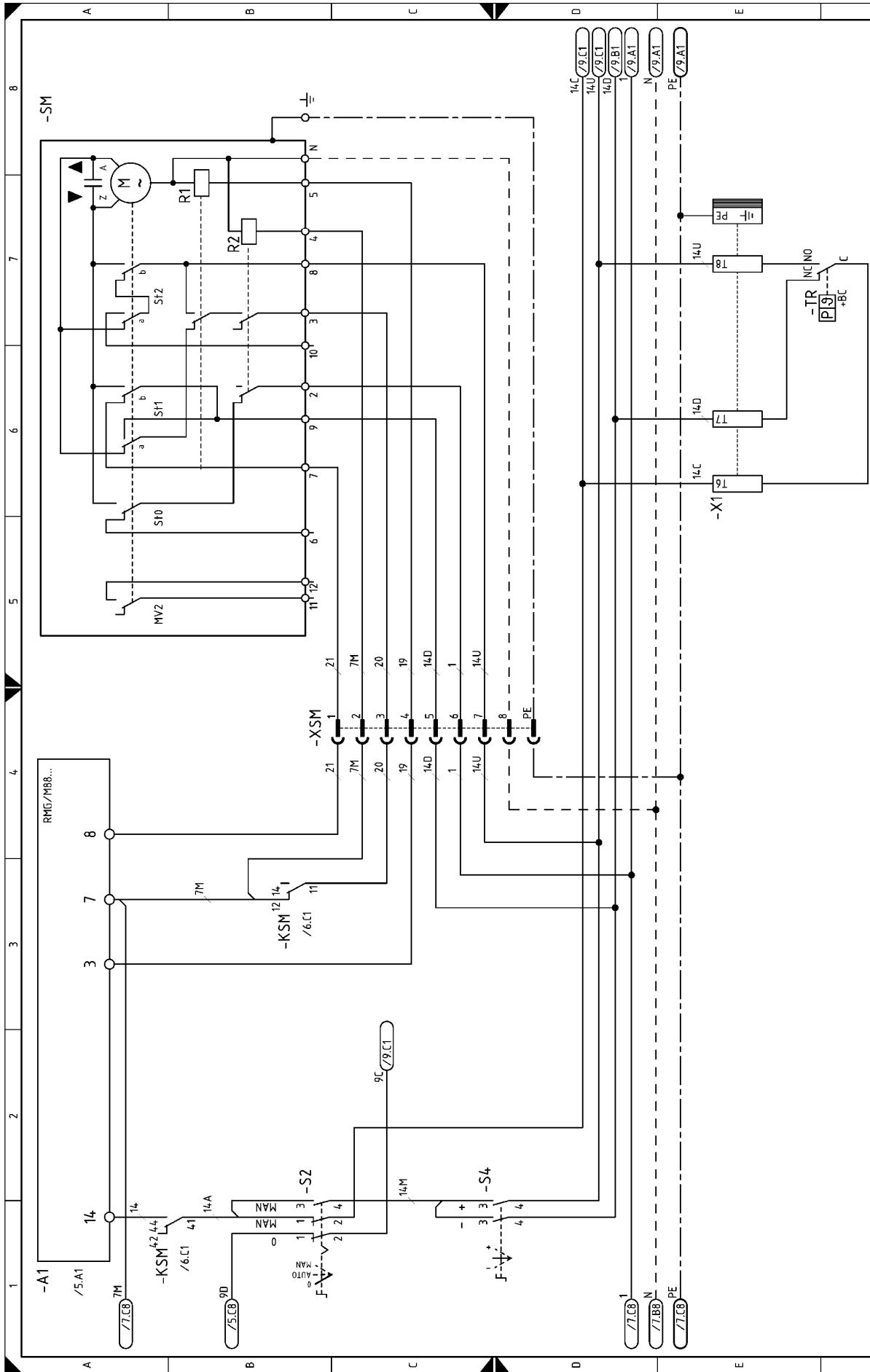


Рабочая схема газовой рампы

- BU = синий
- BK = черный
- BN = коричневый
- YE = желтый
- GN = зеленый
- RD = красный
- WH = белый
- OG = оранжевый
- VT = фиолетовый
- GY = серый
- PK = розовый
- GO = золотой
- TQ = бирюзовый
- SR = серебряный
- GNYE = желто/зеленый

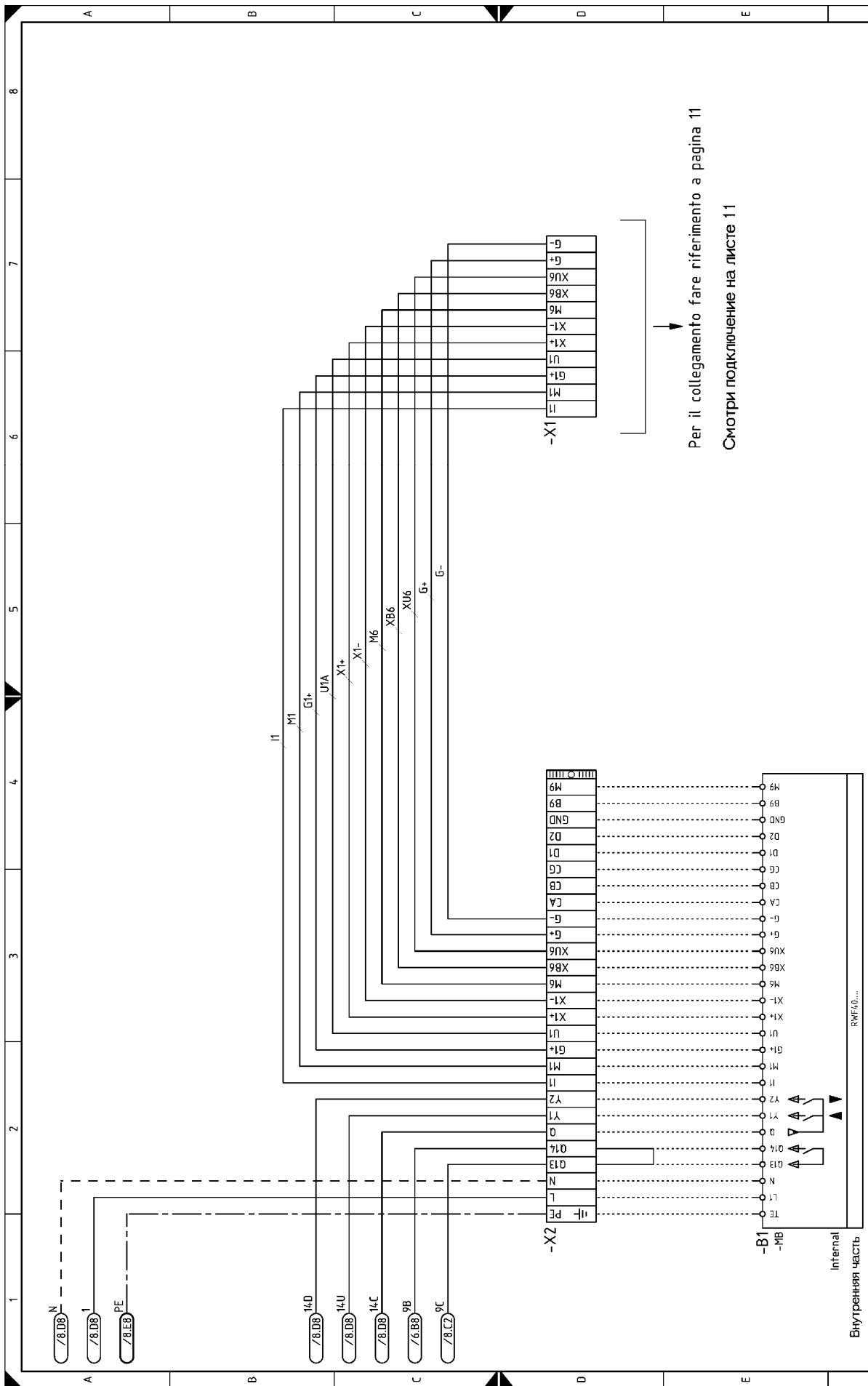


Рабочая схема RMG/M



- BU = синий
- BK = черный
- BN = коричневый
- YE = желтый
- GN = зеленый
- RD = красный
- WH = белый
- OG = оранжевый
- VT = фиолетовый
- GY = серый
- PK = розовый
- GO = золотой
- TQ = бирюзовый
- SR = серебряный
- GNYE = желто/зеленый

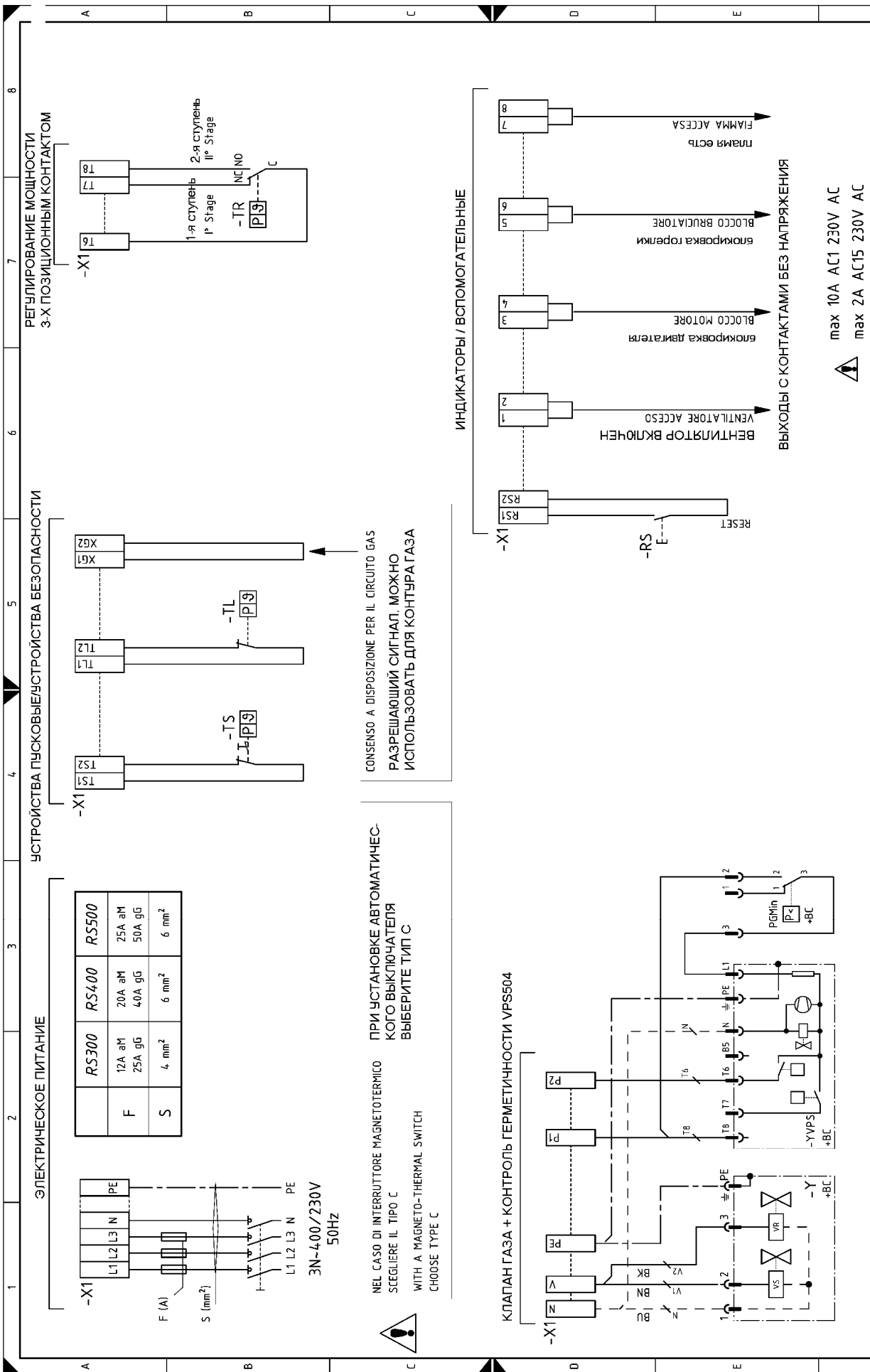
Рабочая схема RMG/M

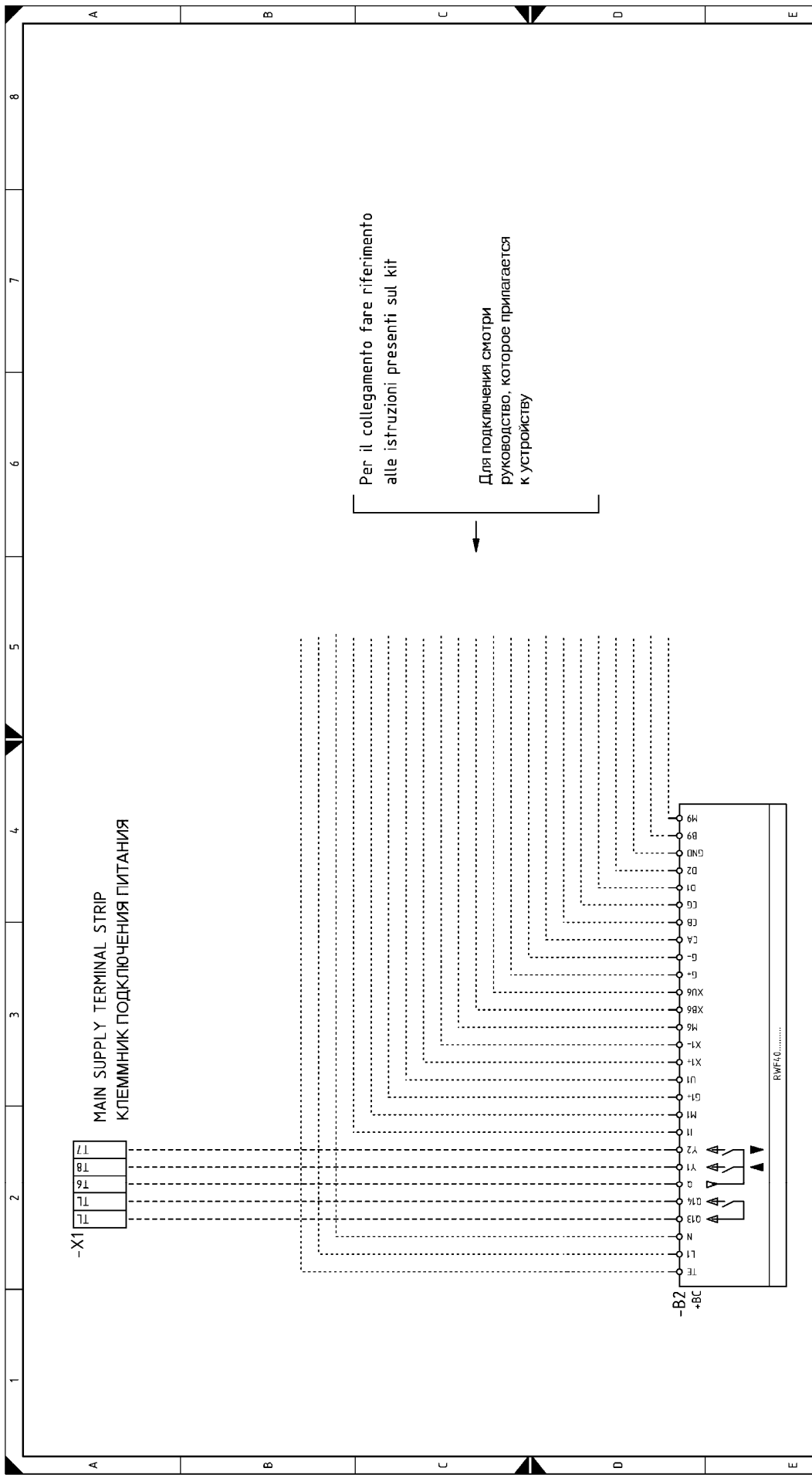


- BU = синий
- BK = черный
- BN = коричневый
- YE = желтый
- GN = зеленый
- RD = красный
- WH = белый
- OG = оранжевый
- VT = фиолетовый
- GY = серый
- PK = розовый
- GO = золотой
- TQ = бирюзовый
- SR = серебряный
- GNYE = желто/зеленый

Per il collegamento fare riferimento a pagina 11
 Смотрите подключение на листе 11

ЭЛЕКТРИЧЕСКОЕ ПОДКЛЮЧЕНИЕ УСТРОЙСТВА RWF40, УСТАНОВЛЕННОГО ВНУТРИ





- BU = синий
- BK = черный
- BN = коричневый
- YE = желтый
- GN = зеленый
- RD = красный
- WH = белый
- OG = оранжевый
- VT = фиолетовый
- GY = серый
- PK = розовый
- GO = золотой
- TQ = бирюзовый
- SR = серебряный
- GNYE = желто/зеленый

Per il collegamento fare riferimento alle istruzioni presenti sul kit

Для подключения смотри руководство, которое прилагается к устройству

ЭЛЕКТРИЧЕСКОЕ ПОДКЛЮЧЕНИЕ ВНЕШНЕГО УСТРОЙСТВА RWF40

ОБОЗНАЧЕНИЯ НА ЭЛЕКТРИЧЕСКИХ СХЕМАХ

- A1** - Автомат горения (блок управления)
- B1** - Регулятор мощности RWF40 внутренний
- B2** - Регулятор мощности RWF40 внешний
- BA** - Вход по току, постоянный ток 0 ... 20 мА, 4 ... 20 мА
- BA1** - Вход по току, постоянный ток 0 ... 20 мА, 4 ... 20 мА, для изменения удаленного заданного значения
- BP** - Датчик давления
- BP1** - Датчик давления
- BR** - Потенциометр для удаленного заданного значения
- BT1** - Датчик с термопарой
- BT2** - Датчик Pt100 2-х проводной
- BT3** - Датчик Pt100 3-х проводной
- BT4** - Датчик Pt100 3-х проводной
- BTEXT** - Внешний датчик для корректировки заданного значения в зависимости от погоды (климатич.)
- BV** - Вход по напряжению, постоянный ток 0 ... 1 Вольт, 0 ... 10 Вольт
- BV1** - Вход по напряжению, постоянный ток 0 ... 1 Вольт, 0 ... 10 Вольт, для изменения удаленного заданного значения
- F1** - Тепловое реле двигателя вентилятора
- F3** - Вспомогательные плавкие предохранители
- H1** - Световой индикатор: Горелка включена
- H2** - Световой индикатор: Аварийная остановка двигателя
- ION** - Датчик ионизации
- KL** - контактор прямого пуска
- KL1** - магнитный пускатель прямого пуска и линейный контактор для пускателя звезда/треугольник (RS 400/M – RS 500/M)
- KT1** - Контактор треугольника в схеме стартера звезда/треугольник (RS 400/M – RS 500/M)
- KS1** - Контактор звезды в схеме стартера звезда/треугольник (RS 400/M – RS 500/M)
- KSM** - Реле
- KST1** - Таймер стартера звезда/треугольник
- K1** - Выход реле с контактами без напряжения, соответствует включению вентилятора
- K2** - Выход реле с контактами без напряжения, соответствует аварийной остановке двигателя
- K3** - Выход реле с контактами без напряжения, соответствует аварийной остановке горелки
- K6** - Выход реле с контактами без напряжения, соответствует включению горелки
- MV** - Двигатель вентилятора
- PA** - Реле давления воздуха
- PE** - Заземление горелки
- PGMin** - Реле минимального давления газа
- PGM** - Реле максимального давления газа
- RS** - Кнопка для дистанционного перезапуска после аварийно остановки
- S1** - Кнопка аварийной остановки
- S2** - Переключатель: выключено / автоматический режим работы / ручной режим работы
- S4** - Переключатель : увеличение / уменьшение мощности
- SH3** - Кнопка перезапуска горелки после аварийной остановки с сигнальной лампой
- SM** - Серводвигатель
- TA** - Трансформатор розжига
- TL** - Предельный термостат/реле давления
- TR** - Регулировочный термостат/реле давления
- TS** - Аварийный термостат/реле давления
- Y** - Клапан регулирования газа + предохранительный клапан газа
- YVPS** - Устройство контроля герметичности клапанов
- X1** - Главная клеммная колодка питания
- X2** - Клеммная колодка для устройства RWF40 и датчика на ультрафиолетовых лучах
- XAUX** - Вспомогательная Клеммная колодка
- XPGM** - Разъем реле максимального давления газа
- XPGM1** - Разъем реле максимального давления газа
- XS** - Разъем датчиков пламени
- XSM** - Разъем серводвигателя
- UV** - Фотоэлемент на ультрафиолетовых лучах



ЗАМЕЧАНИЕ

Необходимо выполнять электрические подключения в соответствии с действующими в стране стандартами. Работы должны проводить квалифицированные специалисты.

Фирма Riello S.p.a. снимает с себя всякую ответственность, если были внесены какие-либо изменения или подключение выполнено не в соответствии с приведенными здесь схемами.